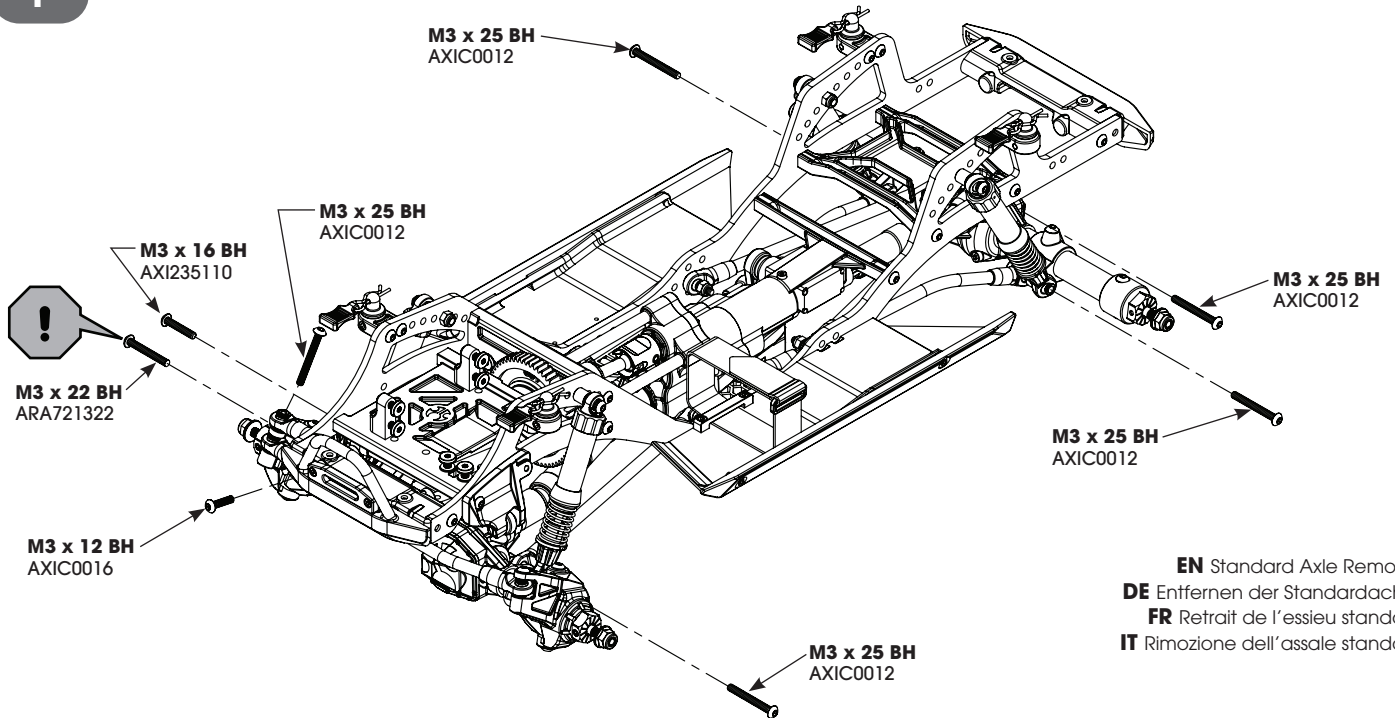


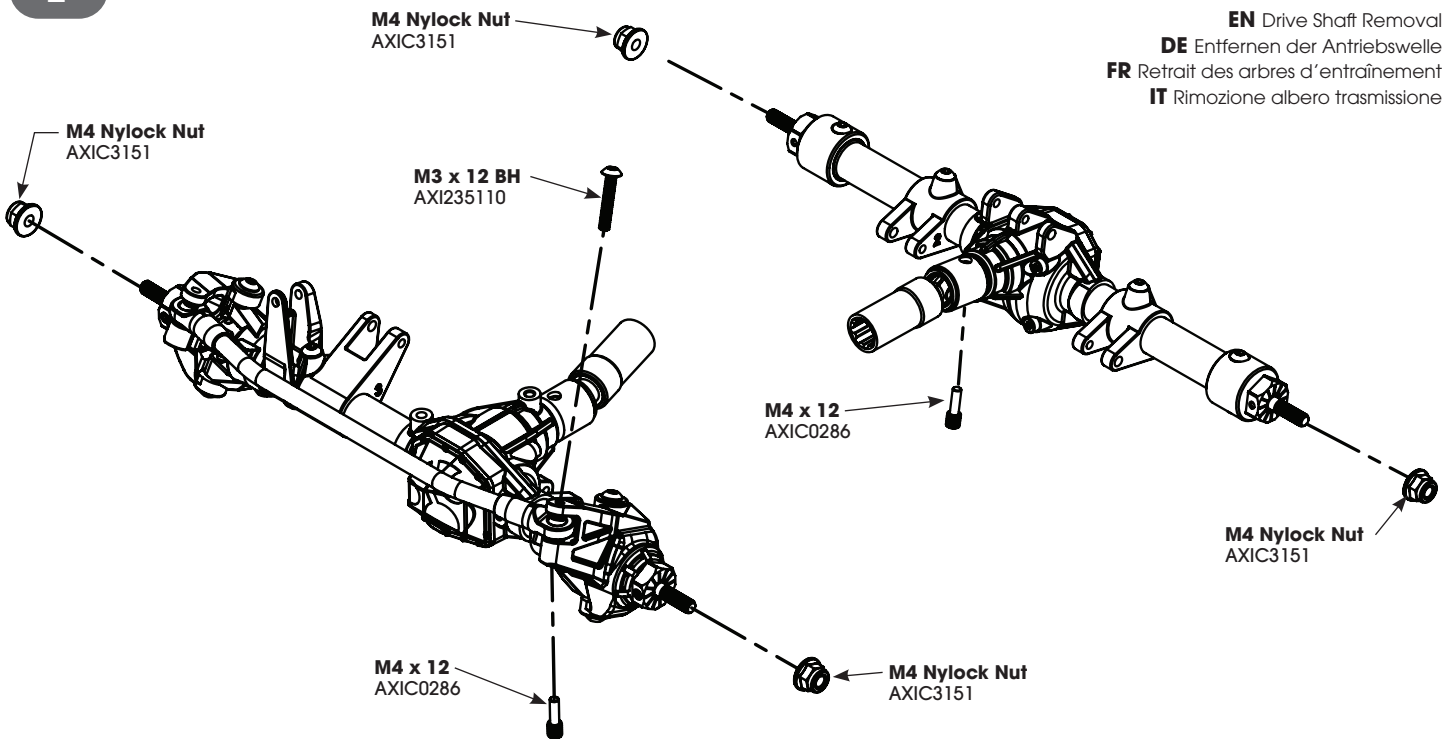
AXI SCX10 Pro Portal Axle Kit Instructions (AXI338001)
AXI SCX10 Pro Portal-Achsensatz Anleitung (AXI338001)
Instructions pour le kit de l'essieu du portique AXI SCX10 Pro (AXI338001)
Istruzioni per il kit di assi Pro Portal AXI SCX10 (AXI338001)

1



EN Standard Axle Removal
DE Entfernen der Standardachse
FR Retrait de l'essieu standard
IT Rimozione dell'assale standard

2



EN Drive Shaft Removal
DE Entfernen der Antriebswelle
FR Retrait des arbres d'entraînement
IT Rimozione albero trasmissione

3a



EN Steering Tie Rod Adjustment
DE Einstellung der Lenkung Zuganker
FR Retrait des barres d'accouplement de direction
IT Regolazione tirante dello sterzo

3b

EN Use original AXI03028 Pro Kit front upper link (included with vehicle kit)

DE Verwenden Sie den AXI03028 Pro-Originalsatz für die vordere obere Stange (im Fahrzeugsatz enthalten)

FR Utilisez le bras supérieur avant d'origine du kit AXI03028 Pro (inclus dans le kit du véhicule)

IT Utilizzare il collegamento superiore anteriore originale AXI03028 Pro Kit (incluso nel kit del veicolo)

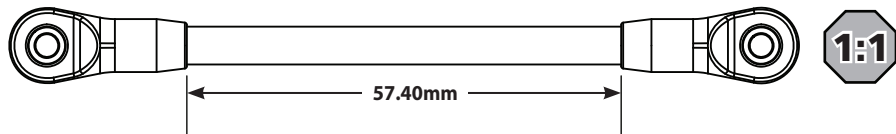
EN Drag Link Adjustment

DE Einstellung der Lenkwischenstange

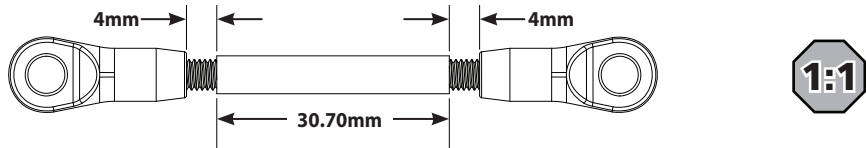
FR Réglage de la barre d'accouplement

IT Regolazione tirante longitudinale

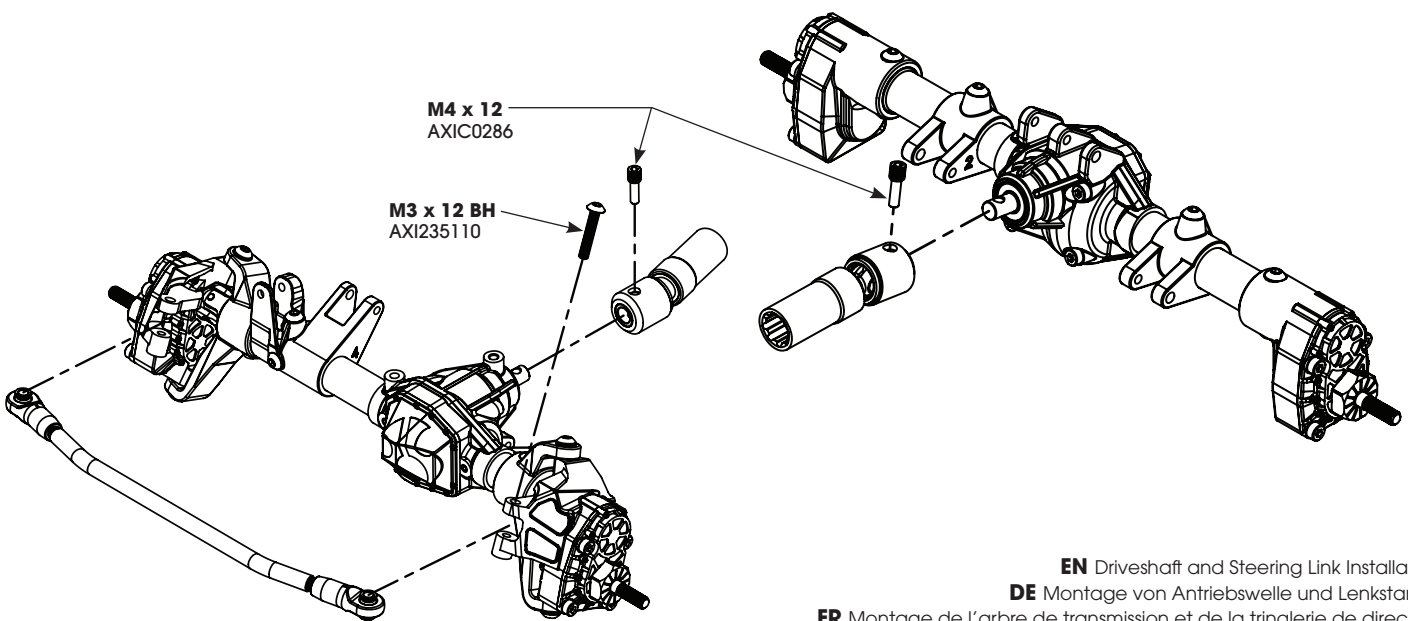
EN Portal CMS Drag Link
DE Portal CMS-Lenkzwischenstange
FR Barre d'accouplement du portique CMS
IT Tirante longitudinale portale CMS



EN AMS Portal Drag Link
DE AMS-Portal Lenkwischenstange
FR Barre d'accouplement du portique AMS
IT Tirante longitudinale portale AMS



4



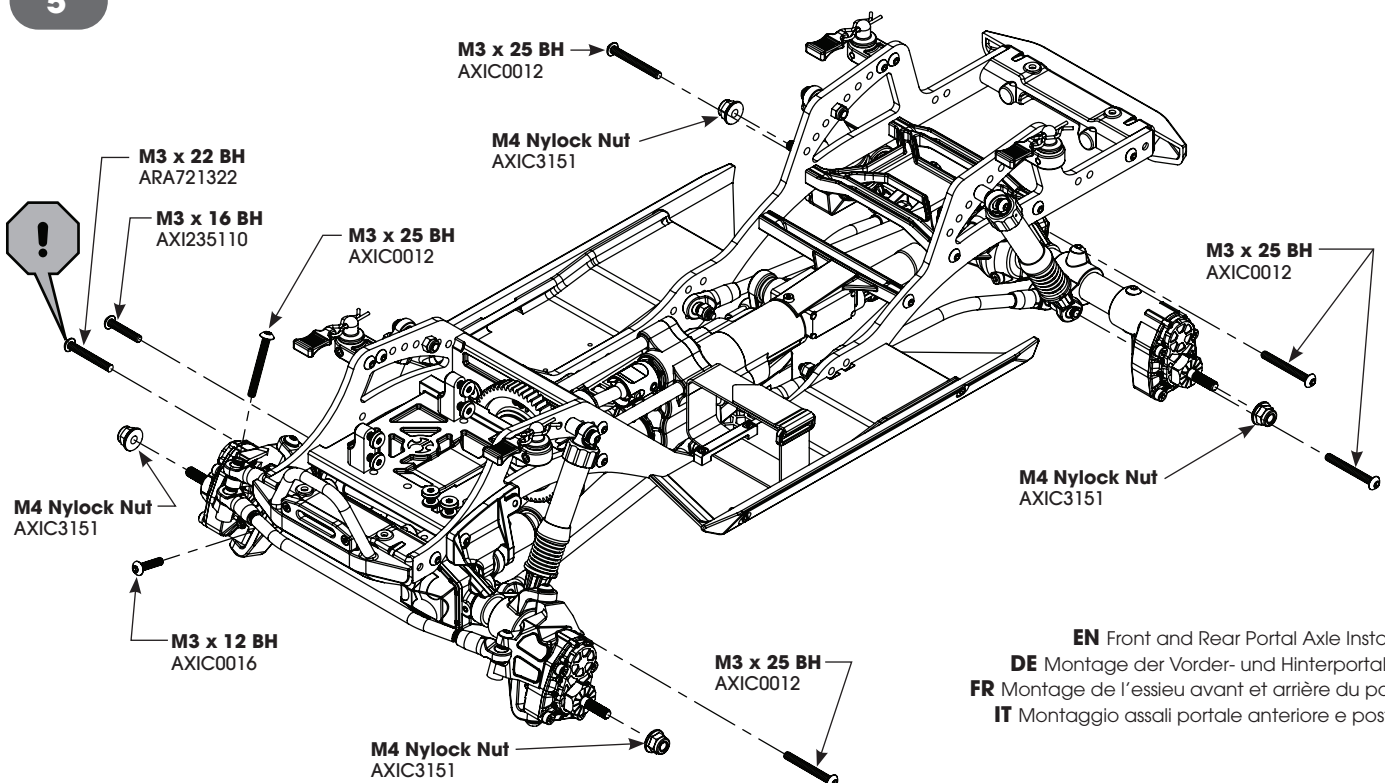
EN Driveshaft and Steering Link Installation

DE Montage von Antriebswelle und Lenkstange

FR Montage de l'arbre de transmission et de la tringlerie de direction

IT Installazione dell'albero di trasmissione e del tirante dello sterzo

5



EN Front and Rear Portal Axle Installation

DE Montage der Vorder- und Hinterportalachse

FR Montage de l'essieu avant et arrière du portique

IT Montaggio assali portale anteriore e posteriore

