

# SPEKTRUM<sup>®</sup> SLT2 2CH 2.4GHZ DIGITAL RADIO SYSTEM

## AVVISO

Tutte le istruzioni, le garanzie e gli altri documenti pertinenti sono soggetti a cambiamenti a totale discrezione di Horizon Hobby, LLC. Per una documentazione aggiornata sul prodotto, visitare il sito [horizonhobby.com](http://horizonhobby.com) o [towerhobbies.com](http://towerhobbies.com) e fare clic sulla sezione Support del prodotto.


## Significato dei termini usati

Nella documentazione relativa al prodotto vengono utilizzati i seguenti termini per indicare i vari livelli di pericolo potenziale durante l'uso del prodotto:

**AVVERTENZA:** indica procedure che, se non debitamente seguite, determinano il rischio di danni alle cose, danni collaterali e gravi lesioni alle persone o il rischio elevato di lesioni superficiali alle persone.

**ATTENZIONE:** indica procedure che, se non debitamente seguite, determinano il rischio di danni alle cose E di gravi lesioni alle persone.

**AVVISO:** indica procedure che, se non debitamente seguite, possono determinare il rischio di danni alle cose E il rischio minimo o nullo di lesioni alle persone.

 **AVVERTENZA:** Leggere TUTTO il manuale di istruzioni e familiarizzare con le caratteristiche del prodotto prima di farlo funzionare. Un uso improprio del prodotto può causare danni al prodotto stesso e alle altre cose e gravi lesioni alle persone. Questo è un prodotto sofisticato per appassionati di modellismo. Deve essere azionato in maniera attenta e responsabile e richiede alcune conoscenze basilari di meccanica. L'uso improprio o irresponsabile di questo prodotto può causare lesioni alle persone e danni al prodotto stesso o alle altre cose. Questo prodotto non deve essere utilizzato dai bambini senza la diretta supervisione di un adulto. Non usare questo prodotto con componenti incompatibili o alterarlo al di fuori delle indicazioni fornite da Horizon Hobby, LLC. Questo manuale contiene le istruzioni per la sicurezza, l'uso e la manutenzione del prodotto. È fondamentale leggere e seguire tutte le istruzioni e le avvertenze del manuale prima di montare, impostare o utilizzare il prodotto, al fine di utilizzarlo correttamente e di evitare di causare danni alle cose o gravi lesioni alle persone.

 **AVVERTENZA CONTRO PRODOTTI CONTRAFFATTI:** Raccomandiamo di acquistare sempre da rivenditori autorizzati Horizon per essere sicuri di avere un prodotto originale di alta qualità. Horizon rifiuta qualsiasi tipo di assistenza in garanzia di prodotti contraffatti o che dichiarano compatibilità con DSM o Spektrum.

**Almeno 14 anni. Non è un giocattolo.**

**AVVISO:** Questo prodotto è rivolto esclusivamente a veicoli di tipo hobbistico senza pilota a bordo e controllati a distanza. Al di fuori di questo utilizzo, Horizon Hobby declina ogni responsabilità e non riconosce interventi in garanzia.

## REGISTRAZIONE DELLA GARANZIA

Visitare oggi stesso il sito [www.spektrumrc.com/registration](http://www.spektrumrc.com/registration) per registrare il prodotto.

## PRECAUZIONI PER LA SICUREZZA

- Prima di usare il modello accertarsi che le batterie del trasmettitore e del ricevitore siano ben cariche.
- Controllare sempre tutti i servi e i loro collegamenti prima di ogni corsa.
- Non usare il modello vicino a spettatori, aree di parcheggio o altre situazioni che possano recare danno a persone o cose.
- Non usare il modello in condizioni meteorologiche avverse. Una scarsa visibilità può creare disorientamento e perdita di controllo del modello.
- Non puntare l'antenna verso il modello, perché quello è il punto di minore irraggiamento e quindi la portata è molto ridotta e si potrebbe perdere il controllo del veicolo.
- Non prendere rischi. Se in qualsiasi momento si notano comportamenti del modello strani o pericolosi, bisogna fermarsi finché non si individua e si corregge la causa del problema.

## WATER-RESISTANT COMPONENT

Il vostro nuovo ricevitore Horizon Hobby, sulla parte elettronica ha uno speciale rivestimento resistente a condizioni di umidità medie o forti. Questo rivestimento protettivo può offrire una protezione leggera dalle goccioline di acqua.

- NON immergere in acqua questo prodotto per qualsiasi periodo di tempo. In caso contrario si potrebbe danneggiare o perdere delle funzioni
- NON versare acqua all'interno di questo prodotto o permettere che spruzzi di acqua entrino in contatto con esso
- NON usare questo prodotto in caso di forte pioggia o neve
- NON esporre questo prodotto al contatto con acqua salata

(acqua marina o acqua proveniente da una strada su cui sia stato sparso del sale), acqua contaminata o inquinata. Nel caso di eccessiva esposizione all'acqua o a detriti, asciugare immediatamente il ricevitore con un panno morbido, e lasciare che si asciughi prima di usarlo di nuovo.

**AVVISO:** Non usare mai acqua sotto pressione per pulire il vostro veicolo.

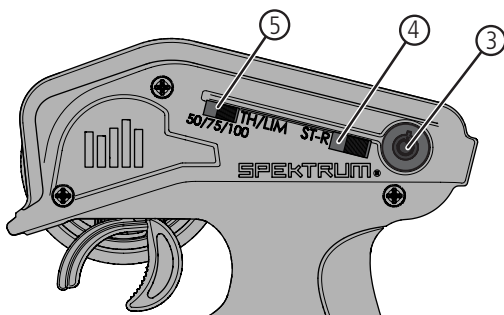
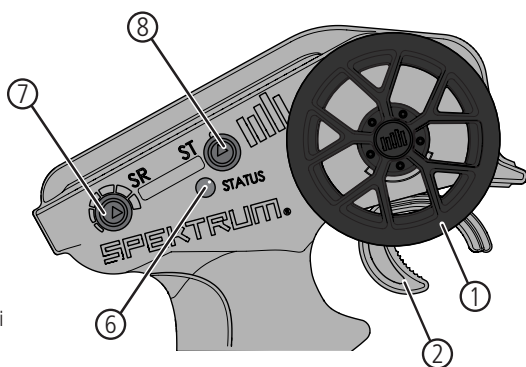
**AVVISO:** Questo componente è impermeabile per poterlo utilizzare in ambienti bagnati. Controllate che siano resistenti all'acqua anche gli altri componenti del vostro veicolo prima di utilizzarlo in condizioni di bagnato.

## TRASMITTENTE SLT2

**SPMRSLT270:** Solo trasmittente SLT2

### Trasmittente compatibile DSC SLT2

- Volantino:** controlla la direzione di marcia (sinistra/destra) del modello
- Acceleratore:** controlla velocità e direzione (avanti/freno/retromarcia) del modello
- Pulsante di accensione:** accende/spegne L'ALIMENTAZIONE
- Inversione servo dello sterzo (ST-R):** inverte il canale dello sterzo
- Limite acceleratore:** limita la potenza del motore al 50/75/100%  
Selezionare 50% o 75% per i piloti meno esperti e quando lo spazio disponibile è limitato
- Indicatori luminosi**
  - **Luce rossa fissa:** connessione radio presente e carica della batteria adeguata
  - **Luce rossa lampeggiante:** tensione batteria insufficiente. Sostituire le batterie
- Rateo sterzo:** regola i fine corsa dello sterzo
- Trim sterzo:** regola il punto neutro dello sterzo



## INSTALLAZIONE DELLE BATTERIE NELLA TRASMITTENTE

Questa trasmittente richiede 4 batterie AA.

1. Rimuovere il coperchio delle batterie dalla trasmittente.
2. Inserire le batterie come mostrato.
3. Rimettere a posto il coperchio.



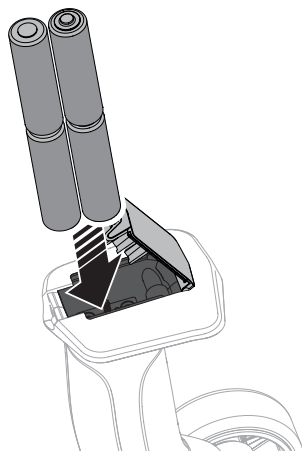
**ATTENZIONE:** non rimuovere MAI le batterie dalla trasmittente se il modello è acceso. Farlo potrebbe causare perdita di controllo del modello, danni e lesioni.



**ATTENZIONE:** se si utilizzano batterie ricaricabili, ricaricare solo le batterie ricaricabili. Provare a ricaricare delle batterie non ricaricabili può provocarne l'esplosione, con danni o lesioni a cose e/o persone.



**ATTENZIONE:** sostituire le batterie con batterie di tipo inappropriato può provocarne l'esplosione. Smaltire le batterie esauste nel rispetto delle vigenti norme nazionali.



## Binding

Il binding è la procedura di programmazione con la quale il ricevitore impara a riconoscere il codice identificativo universalmente univoco GUID (Globally Unique Identifier) della trasmittente a cui viene associato. Trasmittente e ricevitore sono connessi in fabbrica. Se è necessario ripetere il binding, seguire le istruzioni riportate qui di seguito:

1. Per mettere il ricevitore in modalità di associazione, consultare il manuale.
2. Collegare una batteria completamente carica all'ESC.

3. Accendere l'ESC.
4. Accendere la trasmittente. Il LED rosso del ricevitore rimane acceso fisso senza lampeggiare una volta terminato con successo il binding.
5. Rimuovere il connettore di binding dal cavo del servo Spektrum 2-in-1.
6. Reinserrire il servo nel cavo del servo Spektrum 2-in-1.
7. Spegner l'ESC per salvare le impostazioni.
8. Spegner la trasmittente.

## Corsa del servo di direzione

La corsa del servo di direzione può essere regolata tramite una speciale modalità di programmazione nella trasmittente.

1. Iniziare con la procedura di binding tra trasmittente e ricevitore già completata.
2. Assicurarsi che le ruote del veicolo siano rivolte dritte in avanti. La ruota della trasmittente è in posizione neutra (centrale).
3. "THLIM" ("5") nella posizione 100%
4. Il selettore della velocità di sterzata ("7") sulla trasmittente deve essere completamente ruotato in senso orario
5. Accendere il veicolo.
6. Tenere il freno (posizione in avanti dell'acceleratore/freno "2") e girare il volantino ("1") completamente a destra

mentre si accende la trasmittente.

7. Ruotare il volantino completamente a sinistra per regolare la corsa in quella direzione. Ruotare la manopola della velocità di sterzata ("7") per aumentare o diminuire la corsa.
8. Ruotare il volantino completamente a destra e ripetere la procedura per impostare la corsa dello sterzo a destra.
9. Riportare il volantino della trasmittente al centro.
10. Far scorrere "THLIM" ("5") fino alla posizione 75% per uscire dallo stato di impostazione EPA
11. Spegner il veicolo.
12. Spegner la trasmittente.
13. Riportare il quadrante "THLIM" ("5") e quello della velocità di sterzata ("7") nella posizione desiderata per la guida.

## Modifica delle impostazioni su SLT270

1. Iniziare con il veicolo fermo e spento.
2. Trasmittente accesa.
3. Ruotare il volantino ("1") completamente a destra e premere il pulsante di accensione.
4. Verranno emessi dei segnali acustici a indicare la modalità. È possibile scegliere tra quattro diverse modalità. 1 = Off, 2 = Velocità giroscopio bassa, 3 = Velocità giroscopio media, 4 = Velocità giroscopio alta.
5. L'impostazione viene aggiornata sul veicolo al momento dell'accensione.

## Reset di fabbrica

È possibile ripristinare le impostazioni predefinite di fabbrica dei settaggi della trasmittente.

1. Tenere premuta la leva completamente a sinistra e il freno completamente abbassato mentre si accende il trasmettitore. Il LED destro lampeggerà quattro volte.
2. Rilasciare il volantino e il grilletto del gas nella posizione neutra e il LED si accenderà una volta ad indicare che il ripristino alle condizioni di fabbrica è stato completato.
3. Portare la trasmittente su OFF.

## GUIDA ALLA RISOLUZIONE DEI PROBLEMI

| Problema  | Possibile causa  | Soluzione   |
|---|--|---|
| Il sistema non si collega   | La trasmittente e la ricevente sono troppo vicine  | Spostare la trasmittente da 2,4 a 3,6 metri dalla ricevente   |
|   | La trasmittente e la ricevente sono troppo vicine a dei grandi oggetti metallici (veicoli, ecc.) | Allontanarsi dai grandi oggetti metallici (veicoli, ecc.)   |
| La ricevente va in modalità Failsafe a poca distanza dalla trasmittente | Controllare l'antenna della ricevente e assicurarsi che non sia tagliata o danneggiata           | Sostituirla o contattare il servizio di assistenza Horizon<br>Assicurarsi che l'antenna della ricevente si trovi in un tubetto per antenne, al di sopra del veicolo |
| La ricevente smette di rispondere durante l'utilizzo                    | Tensione della batteria bassa  | Ricaricare completamente le batterie  |
|   | I cavi o i connettori tra batteria e ricevente sono danneggiati o lenti                          | Controllare i cavi e le connessioni tra batteria e ricevente. Riparare o sostituire i cavi e/o i connettori   |

## PERIODO DI GARANZIA

### Periodo di garanzia

La garanzia esclusiva - Horizon Hobby, LLC (Horizon) garantisce che i prodotti acquistati (il "Prodotto") sono privi di difetti relativi ai materiali e di eventuali errori di montaggio. Il periodo di garanzia è conforme alle disposizioni legali del paese nel quale il prodotto è stato acquistato. Tale periodo di garanzia ammonta a 6 mesi e si estende ad altri 18 mesi dopo tale termine.

### Limiti della garanzia

- (a) La garanzia è limitata all'acquirente originale (Acquirente) e non è cedibile a terzi. L'acquirente ha il diritto a far riparare o a far sostituire la merce durante il periodo di questa garanzia. La garanzia copre solo quei prodotti acquistati presso un rivenditore autorizzato Horizon. Altre transazioni di terze parti non sono coperte da questa garanzia. La prova di acquisto è necessaria per far valere il diritto di garanzia. Inoltre, Horizon si riserva il diritto di cambiare o modificare i termini di questa garanzia senza alcun preavviso e di escludere tutte le altre garanzie già esistenti.
- (b) Horizon non si assume alcuna garanzia per la disponibilità del prodotto, per l'adeguatezza o l'idoneità del prodotto a particolari previsti dall'utente. È sola responsabilità dell'acquirente il fatto di verificare se il prodotto è adatto agli scopi da lui previsti.
- (c) Richiesta dell'acquirente – spetta soltanto a Horizon, a propria discrezione riparare o sostituire qualsiasi prodotto considerato difettoso e che rientra nei termini di garanzia. Queste sono le uniche rivalse a cui l'acquirente si può appellare, se un prodotto è difettoso. Horizon si riserva il diritto di controllare qualsiasi componente utilizzato che viene coinvolto nella rivalsa di garanzia. Le decisioni relative alla sostituzione o alla riparazione avvengono solo in base alla discrezione di Horizon. Questa garanzia non copre dei danni superficiali o danni per cause di forza maggiore, uso errato del prodotto, negligenza, uso ai fini commerciali, o una qualsiasi modifica a qualsiasi parte del prodotto. Questa garanzia non copre danni

dovuti ad una installazione errata, ad un funzionamento errato, ad una manutenzione o un tentativo di riparazione non idonei a cura di soggetti diversi da Horizon. La restituzione del prodotto a cura dell'acquirente, o da un suo rappresentante, deve essere approvata per iscritto dalla Horizon.

### Limiti di danno

Horizon non si riterrà responsabile per danni speciali, diretti, indiretti o consequenziali; perdita di profitto o di produzione; perdita commerciale connessa al prodotto, indipendentemente dal fatto che la richiesta si basa su un contratto o sulla garanzia. Inoltre la responsabilità di Horizon non supera mai in nessun caso il prezzo di acquisto del prodotto per il quale si chiede la responsabilità. Horizon non ha alcun controllo sul montaggio, sull'utilizzo o sulla manutenzione del prodotto o di combinazioni di vari prodotti. Quindi Horizon non accetta nessuna responsabilità per danni o lesioni derivanti da tali circostanze. Con l'utilizzo e il montaggio del prodotto l'utente acconsente a tutte le condizioni, limitazioni e riserve di garanzia citate in questa sede. Qualora l'utente non fosse pronto ad assumersi tale responsabilità associata all'uso del prodotto, si suggerisce di restituire il prodotto intatto, mai usato e immediatamente presso il venditore.

### Indicazioni di sicurezza

Questo è un prodotto sofisticato di hobbistica e non è un giocattolo. Esso deve essere manipolato con cautela, con giudizio e richiede delle conoscenze basilari di meccanica e delle facoltà mentali di base. Se il prodotto non verrà manipolato in maniera sicura e responsabile potrebbero risultare delle lesioni, dei gravi danni a persone, al prodotto o all'ambiente circostante. Questo prodotto non è concepito per essere usato dai bambini senza una diretta supervisione di un adulto. Il manuale del prodotto contiene le istruzioni di sicurezza, di funzionamento e di manutenzione del prodotto stesso. È fondamentale leggere e seguire tutte le istruzioni e le avvertenze nel manuale prima di mettere in funzione il prodotto. Solo così si eviterà un utilizzo errato e di prevengono incidenti, lesioni o danni.

## Domande, assistenza e riparazioni

Il vostro negozio locale e/o luogo di acquisto non possono fornire garanzie di assistenza o riparazione senza previo colloquio con Horizon. Questo vale anche per le riparazioni in garanzia. Quindi in tale casi bisogna interpellare un rivenditore, che si metterà in contatto subito con Horizon per prendere una decisione che vi possa aiutare nel più breve tempo possibile.

### Manutenzione e riparazione

Se il prodotto deve essere ispezionato o riparato, si prega di rivolgersi ad un rivenditore specializzato o direttamente ad Horizon. Il prodotto deve essere Imballato con cura. Bisogna far notare che i box originali solitamente non sono adatti per effettuare una spedizione senza subire alcun danno. Bisogna effettuare una spedizione via corriere che fornisce una tracciabilità e un'assicurazione, in quanto Horizon non si assume alcuna responsabilità in relazione alla spedizione del prodotto. Inserire il prodotto in una busta assieme ad una descrizione dettagliata dei problemi e ad una lista di tutti i singoli componenti spediti. Inoltre abbiamo bisogno di un indirizzo completo, di un numero di telefono per rivolgere ulteriori domande e di un indirizzo e-mail.

## Garanzia a riparazione

Le richieste in garanzia verranno elaborate solo se è presente una prova d'acquisto in originale proveniente da un rivenditore specializzato autorizzato, nella quale è ben visibile la data di acquisto. Se la garanzia viene confermata, allora il prodotto verrà riparato o sostituito. Questa decisione spetta esclusivamente a Horizon Hobby.

### Riparazioni a pagamento

Se bisogna effettuare una riparazione a pagamento, effettueremo un preventivo che verrà inoltrato al vostro rivenditore. La riparazione verrà effettuata dopo l'autorizzazione da parte del vostro rivenditore. La somma per la riparazione dovrà essere pagata al vostro rivenditore. Le riparazioni a pagamento avranno un costo minimo di 30 minuti di lavoro e in fattura includeranno le spese di restituzione. Qualsiasi riparazione non pagata e non richiesta entro 90 giorni verrà considerata abbandonata e verrà gestita di conseguenza.

**ATTENZIONE: Le riparazioni a pagamento sono disponibili solo sull'elettronica e sui motori. Le riparazioni a livello meccanico, soprattutto per gli elicotteri e le vetture RC sono molto costose e devono essere effettuate autonomamente dall'acquirente.**

5-14-2015

## CONTATTI PER LA GARANZIA E L'ASSISTENZA

| Paese di acquisto | Horizon Hobby               | Telefono/indirizzo e-mail | Indirizzo                                     |
|-------------------|-----------------------------|---------------------------|---|
| Germania          | Horizon Technischer Service | service@horizonhobby.de   | Hanskampring 9<br>D 22885 Barsbüttel, Germany |
|                   | Sales: Horizon Hobby GmbH   | +49 (0) 4121 2655 100     |   |

## DICHIARAZIONE DI CONFORMITÀ EU:

**CE** Horizon Hobby, LLC con la presente dichiara che il prodotto è conforme ai requisiti essenziali e ad altre disposizioni rilevanti della direttiva RED.

Una copia della dichiarazione di conformità per l'Unione Europea è disponibile a:  
<http://www.horizonhobby.com/content/support-render-compliance>.

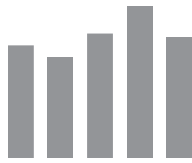
**Banda: 2410-2480 MHz**

**Max EIRP: 13.66 dBm**



### Smaltimento all'interno dell'Unione Europea:

Questo prodotto non deve essere smaltito assieme ai rifiuti domestici. Invece è responsabilità dell'utente lo smaltimento di tali rifiuti, che devono essere portati in un centro di raccolta designato per il riciclaggio di rifiuti elettronici. Con tale procedimento si aiuterà preservare l'ambiente e le risorse non verranno sprecate. In questo modo si proteggerà il benessere dell'umanità. Per maggiori informazioni sui punti di riciclaggio si prega di contattare il proprio ufficio locale o il servizio di smaltimento rifiuti.



**SPEKTRUM®**