



LOS03035



LOS03045

RTR

1/10-SCALE 4WD 2WD NO PREP DRAG CAR RTR



Scan the QR code and select the Manuals & Support tab from the product page for the most up-to-date information.

Scannen Sie den QR-Code und wählen Sie auf der Produktseite die Registerkarte Handbücher und Unterstützung, um die aktuellsten Informationen zu erhalten.

Scannez le code QR et sélectionnez l'onglet Manuals and Support sur la page du produit pour obtenir les informations les plus récentes.

Scannerizzare il codice QR e selezionare la scheda Manuali e Supporto dalla pagina del prodotto per le informazioni più aggiornate.

**INSTRUCTION MANUAL
BEDIENUNGSANLEITUNG
MANUEL D'UTILISATION
MANUALE DI ISTRUZIONI**

Before operating this vehicle, please read all printed materials thoroughly. Horizon Hobby is not responsible for inadvertent errors in this manual.

Battery and charger not included.

HORIZON
H O B B Y

AVVISO

Tutte le istruzioni, le garanzie e gli altri documenti pertinenti sono soggetti a cambiamenti a totale discrezione di Horizon Hobby, LLC. Per una documentazione aggiornata sul prodotto, visitare il sito horizonhobby.com o towerhobbies.com e fare clic sulla sezione Support del prodotto.

CONVENZIONI TERMINOLOGICHE

Nella documentazione relativa al prodotto vengono utilizzati i seguenti termini per indicare i vari livelli di pericolo potenziale durante l'uso del prodotto:

AVVERTENZA: Indica procedure che, se non debitamente seguite, determinano il rischio di danni alle cose, danni collaterali e gravi lesioni alle persone o il rischio elevato di lesioni superficiali alle persone.

ATTENZIONE: Indica procedure che, se non debitamente seguite, determinano il rischio di danni alle cose e di gravi lesioni alle persone.

AVVISO: Indica procedure che, se non debitamente seguite, possono determinare il rischio di danni alle cose e il rischio minimo o nullo di lesioni alle persone.

AVVERTENZA: leggere TUTTO il manuale di istruzioni e familiarizzare con le caratteristiche del prodotto prima di farlo funzionare. Un uso improprio del prodotto può causare danni al prodotto stesso e alle altre cose e gravi lesioni alle persone.

Questo modello è un prodotto sofisticato per appassionati di modellismo. Deve essere azionato in maniera attenta e responsabile e richiede alcune conoscenze basilari di meccanica. L'uso improprio o irresponsabile di questo prodotto può causare lesioni alle persone e danni al prodotto stesso o alle altre cose. Questo prodotto non deve essere utilizzato dai bambini senza la diretta supervisione di un adulto. Non tentare di smontare, utilizzare componenti incompatibili o modificare il prodotto in nessun caso senza previa approvazione di Horizon Hobby, LLC. Questo manuale contiene le istruzioni per la sicurezza, l'uso e la manutenzione del prodotto. È fondamentale leggere e seguire tutte le istruzioni e le avvertenze del manuale prima di montare, impostare o utilizzare il prodotto, al fine di utilizzarlo correttamente e di evitare di causare danni alle cose o gravi lesioni alle persone.

AVVERTENZA CONTRO PRODOTTI CONTRAFFATTI Acquistate sempre da rivenditori autorizzati Horizon Hobby per essere certi di avere prodotti originali Spektrum di alta qualità. Horizon Hobby rifiuta qualsiasi supporto o garanzia riguardo, ma non limitato a, compatibilità e prestazioni di prodotti contraffatti o che dichiarano compatibilità con DSM o Spektrum.

Età consigliata: almeno 14 anni. Questo non è un giocattolo.

PRECAUZIONI E AVVERTENZE SULLA SICUREZZA

In quanto utilizzatore di questo prodotto, voi siete gli unici responsabili per una condotta che non costituisca pericolo per voi e gli altri, e che possa causare danni al modello o ad altre proprietà. Questo modello è controllato da un segnale radio potenzialmente soggetto a interferenze da molte fonti che non potete controllare. Queste interferenze possono generare momentanee perdite di controllo del modello, quindi è consigliabile mantenere sempre una certa distanza di sicurezza in ogni direzione, poiché questo può aiutare ad evitare urti o infortuni.

- Non utilizzare mai il modello con batterie scariche.
- Utilizzate sempre il modello in zone ampie, sgombre da persone, macchine e traffico.
- Non utilizzate mai il modello in strade aperte al traffico o in luoghi affollati.
- Seguite attentamente le avvertenze d'uso di questo modello e di ogni altro accessorio (caricabatterie, batterie ricaricabili ecc.).
- Tenete qualsiasi prodotto chimico o elettrico al di fuori della portata dei bambini.

- Non leccate o ingerite alcun pezzo del modello perché questo può causare infortuni seri, o addirittura la morte.
- Utilizzate sempre con attenzione attrezzi e oggetti affilati.
- Prestare attenzione durante la costruzione perché alcune parti potrebbero avere degli spigoli vivi.
- Subito dopo l'uso NON toccate componenti del modello quali motore, variatore elettronico o la batteria, perché si scaldano molto durante il funzionamento. Toccandoli potreste scottarvi.
- Non infilate le dita tra gli ingranaggi del modello o altre parti in rotazione o movimento, poiché questo può causare danni o infortuni gravi.
- Accendete sempre prima la trasmittente e poi la ricevente sul modello. Invece spegnete sempre prima la ricevente e poi la trasmittente.
- Sollevate le ruote del modello da terra quando controllate il cor retto funzionamento dell'apparato radio.

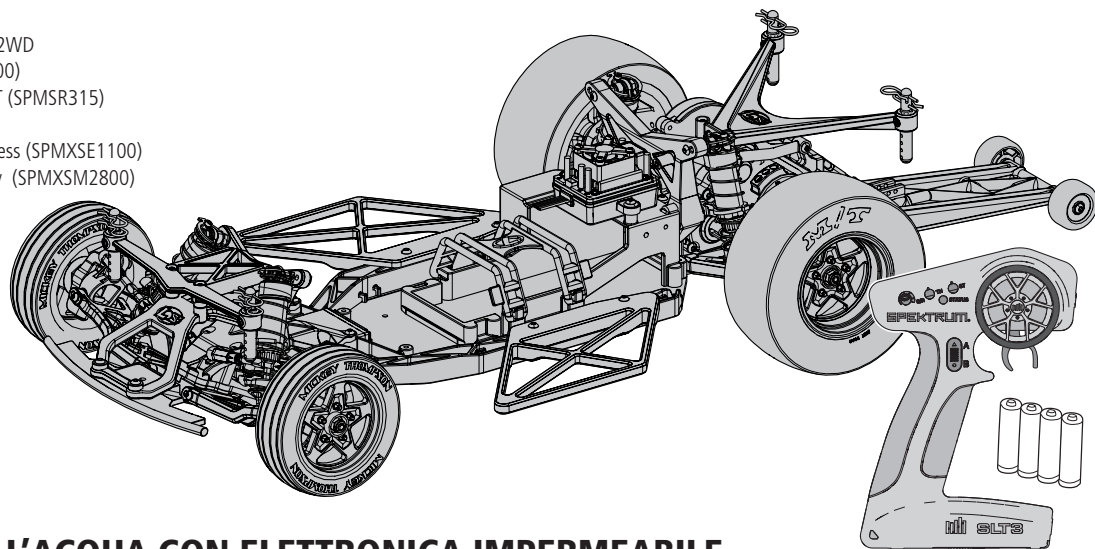
INDICE

REGISTRATE ONLINE IL VOSTRO PRODOTTO LOSI	27	TEMPO DI UTILIZZO	31
CONTENUTO.....	28	PER MIGLIORARE LA DURATA DI FUNZIONAMENTO.....	31
COMPONENTI.....	28	ESEGUIRE UN CONTROLLO DELLA DIREZIONE DEI COMANDI	31
VEICOLO RESISTENTE ALL'ACQUA CON ELETTRONICA IMPERMEABILE	28	SMART ESC SPEKTRUM FIRMA 100A 2-3S BRUSHLESS (SPMXE1100)	31
PRECAUZIONI GENERALI.....	28	CALIBRAZIONE DI TRASMITTENTE ED ESC.....	31
MANUTENZIONE IN CONDIZIONI UMIDE	28	OPZIONI PROGRAMMABILI FIRMA 100A.....	31
AVVIO RAPIDO	28	DESCRIZIONI.....	32
CARICA DELLA BATTERIA.....	28	PROCEDURA DI CALIBRAZIONE DELL'ESC	32
METTERE LA BATTERIA	29	MOTORE SPEKTRUM 3652 4 POLI BRUSHLESS 6500 KV (SPMXSM2800).....	33
FUNZIONI DELLA TRASMITTENTE.....	29	PRECAUZIONI	33
INSTALLARE LE PILE DEL TRASMETTITORE	29	RIDUTTORE.....	33
RICEVITORE A DOPPIO PROTOCOLLO SPMSR315.....	30	CAMBIARE PIGNONE/RAPPORTO DI RIDUZIONE.....	33
ANTENNA DEL RICEVITORE.....	30	REGOLARE IL GIOCO DELL'INGRANAGGIO	33
CONNESSIONE (BINDING).....	30	GUIDA ALLA RISOLUZIONE DEI PROBLEMI.....	33
SERVOCORSA	30	GARANZIA	34
PRECAUZIONI NELLA GUIDA	30	GARANZIA E ASSISTENZA INFORMAZIONI PER I CONTATTI.....	34
ACCENSIONE DEL VEICOLO	30	DICHIARAZIONE DI CONFORMITÀ EU	34
PRIMA DI USARE IL VEICOLO	31		

CONTENUTO

COMPONENTI

- Losi 22S No Prep Drag Car, Brushless RTR: 1/10 2WD
- Trasmettente Spektrum SLT3 3 canali (SPMRLT300)
- Ricevitore Spektrum doppio protocollo DMSR/SLT (SPMSR315)
- Servo waterproof Spektrum 6 kg (SPMS606)
- SMART ESC Spektrum FIRMA 100A 2-3S Brushless (SPMXSE1100)
- Motore Spektrum 3652 4 poli Brushless 6500 Kv (SPMXSM2800)
- 4 pile AA (per la trasmettente)



VEICOLO RESISTENTE ALL'ACQUA CON ELETTRONICA IMPERMEABILE

Il vostro nuovo veicolo Horizon Hobby è stato progettato e costruito con una combinazione di componenti impermeabili e resistenti all'acqua, per consentirvi di utilizzare il prodotto in molte situazioni "umide", incluse pozze, ruscelli, erba bagnata, neve e anche pioggia.

Sebbene tutto il veicolo sia altamente resistente all'acqua, tuttavia non è completamente impermeabile e NON si può trattare come fosse un sottomarino. I vari componenti elettronici usati sul veicolo, come il regolatore elettronico di velocità (ESC), i servi e il ricevitore, sono impermeabili, però molti dei componenti meccanici sono solo resistenti all'acqua e non si possono immergere.

Le parti metalliche, inclusi i cuscinetti, le cerniere, viti e dadi, come pure i contatti sui cavi elettrici, sono suscettibili di corrosione se non si fa una particolare manutenzione dopo l'uso sul bagnato. Per prolungare al massimo le prestazioni nel tempo e tenere valida la garanzia, le procedure descritte nella sezione "Manutenzione in condizioni umide," si devono applicare regolarmente se si sceglie di correre sul bagnato. Se non siete disposti ad eseguire questa manutenzione aggiuntiva, allora dovete evitare di utilizzare il veicolo in queste condizioni.

ATTENZIONE: L'uso incauto di questo prodotto o il mancato rispetto delle seguenti precauzioni può portare ad un malfunzionamento del prodotto e/o invalidare la garanzia.

PRECAUZIONI GENERALI

- Leggete attentamente le procedure di manutenzione del vostro veicolo in condizioni umide, per essere sicuri di avere tutte le attrezzature necessarie per questo scopo.
- Non tutte le batterie si possono usare in condizioni di umidità. Consultate il costruttore delle batterie prima di utilizzarle. Bisogna avere cautela quando si usano le batterie Li-Po in condizioni di bagnato.
- Molti trasmettitori non sono resistenti all'acqua. Consultate i relativi manuali o il costruttore prima dell'utilizzo.
- Non utilizzate mai il vostro trasmettente o il veicolo quando ci sono lampi.
- Non utilizzate il vostro veicolo quando c'è il rischio che entri in contatto con acqua salata (acqua marina o acqua proveniente da una strada su cui sia stato sparso del sale), acqua contaminata o inquinata. L'acqua salata è molto conduttiva e altamente corrosiva, perciò bisogna usare molta cautela.
- Anche il minimo contatto con l'acqua potrebbe ridurre la vita del vostro motore se non è stato certificato come impermeabile o resistente all'acqua. Se dovesse essere troppo umido, accelerate poco finché l'acqua non viene rimossa dal motore. Far girare forte un motore bagnato potrebbe danneggiarlo rapidamente.

AVVIO RAPIDO

Si prega di leggere tutto il manuale per conoscere completamente il veicolo 22S RTR per poterlo mettere a punto e fargli la manutenzione.

1. Leggere le precauzioni per la sicurezza che si trovano in questo manuale.
2. Caricare la batteria del veicolo. Fare riferimento alle avvertenze per la carica e a tutte le informazioni riguardanti la carica, comprese in questo manuale.
3. Installare nel trasmettente le pile AA. Usare solo pile alcaline o batterie ricaricabili.
4. Montare sul veicolo la batteria completamente carica.
5. Accendere il trasmettente e poi il veicolo. Aspettare 5 secondi in modo che l'ESC possa inicializzarsi. Accendere sempre il trasmettente prima del veicolo e spegnerlo dopo aver spento il veicolo.
6. Verificare che i comandi e i servi che li controllano si muovano nella giusta direzione.
7. Guidare il veicolo.
8. Spegnerlo prima il veicolo e poi il trasmettente.
9. Scollegare la batteria e rimuoverla dal veicolo.
10. Eseguire tutte le manutenzioni necessarie.

CARICA DELLA BATTERIA

Scegliere una batteria progettata per lavorare con l'ESC SMART Spektrum™ FIRMA 100 A 2-3S Brushless. Consigliamo la batteria Spektrum™ 7,4 V 5000 mAh 2S 100C Smart Hardcase LiPo con connettore IC5 (SPMX50002S100H5). Scegliere un caricabatterie adatto per batterie LiPo 2S

- Guidare sul bagnato può ridurre la vita del motore. La resistenza aggiuntiva in queste condizioni causa uno sforzo eccessivo. Modificate il rapporto di riduzione diminuendo il pignone o aumentando la corona. Questo aumenta la coppia (e la vita del motore) quando si utilizza il veicolo nel fango, in pozzanghere profonde o qualsiasi altra situazione in cui l'umidità possa aumentare il carico del motore per lungo tempo.

MANUTENZIONE IN CONDIZIONI UMIDE

- Scaricare l'acqua raccolta negli pneumatici facendoli girare ad alta velocità. Togliere la carrozzeria e rovesciare il veicolo, poi dare alcune brevi accelerate finché l'acqua non viene rimossa.

ATTENZIONE: Durante l'operazione precedente, tenere sempre lontano dalle parti rotanti mani, dita, attrezzi o altri oggetti liberi di muoversi.

- Togliere la batteria ed asciugarne i contatti. Se avete un compressore o una bombola di aria compressa, soffiare via l'eventuale acqua rimasta all'interno del connettore.
- Smontate le ruote/gomme dal veicolo e risciacquatele con attenzione per togliere il fango e la polvere usando un getto di acqua. Evitate di risciacquare i cuscinetti e la trasmissione.

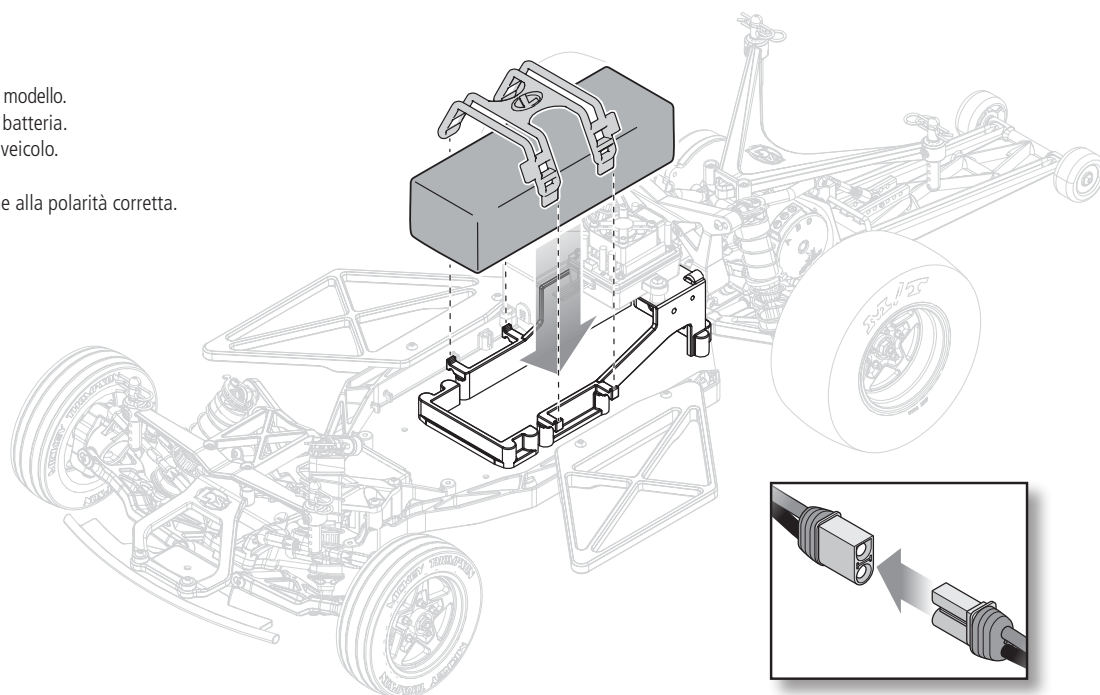
AVVISO: Non usare acqua sotto pressione per pulire il vostro veicolo.

- Usate un compressore o una bombola di aria compressa per asciugare il veicolo e togliere i residui di acqua eventualmente rimasti nelle piccole fessure e negli angoli.
- Spruzzare un olio impermeabilizzante o un lubrificante su cuscinetti, elementi di fissaggio e altre parti metalliche. Non spruzzare sul motore.
- Lasciate che il veicolo si asciughi all'aria prima di riporlo. L'acqua (e l'olio) continuerà a sgocciolare per alcune ore.
- Smontate il veicolo più di frequente, ispezionando e lubrificando le parti seguenti:
 - I cuscinetti dei mozzini sugli assi anteriore e posteriore.
 - Tutte le scatole di trasmissione, ingranaggi e differenziali.
 - Pulite il motore con un adatto prodotto aerosol e rilubrificare le boccole con olio leggero per motore.

e/o 3S. Si consiglia il caricabatterie Spektrum™ SMART S1200 CC 1x200 W (SPMXC1000). Fare riferimento ai manuali di batteria e caricabatterie per le istruzioni di utilizzo, sicurezza e carica.

METTERE LA BATTERIA

1. Accertarsi che l'ESC sia spento.
2. Rimuovere le clip della carrozzeria e sollevarla dal modello.
3. Rimuovere le fasce in elastomero dai poli della batteria.
4. Installare la batteria completamente carica nel veicolo.
5. Fissare nuovamente le fasce in elastomero.
6. Collegare la batteria all'ESC, facendo attenzione alla polarità corretta.
7. Accendere la trasmittente e poi il veicolo.



FUNZIONI DELLA TRASMITTENTE

Specifiche

Alimentazione: 4 Batterie AA

Frequenza di funzionamento: 2,4 GHz

Potenza di trasmissione: <100mW

Protocollo di controllo: SLT

Controllo: sterzo e gas/freno proporzionali con manopole trim, terzo canale con interruttore temporaneo a 3 posizioni

Funzioni ausiliarie: interruttore limitatore gas a 3 posizioni, manopola tasso di sterzata per modificare "al volo" la corsa dello sterzo, servocorsa programmabile per sterzo e gas/freno

A. Trim gas

Regola il punto neutro del gas

B. Trim sterzo

Regola il punto centrale dello sterzo. Il trim dello sterzo è solitamente regolato fino a ottenere la marcia del veicolo in linea retta.

C. LED

- **Luci rosse fisse:** la trasmittente è alimentata e la carica della batteria è adeguata
- **Luci rosse lampeggianti:** la tensione della batteria è eccessivamente bassa.
Sostituire le batterie

D. Volantino sterzo

E. Gas/Freno

F. Tasso di sterzata

Manopola per la regolazione "al volo" della corsa sullo sterzo

G. Canale 3

Interruttore temporaneo a 3 posizioni, la posizione centrale è neutra
Per la programmazione premere verso l'alto per il tasto A, verso il basso per il tasto B

H. Limite gas

Limita il rendimento del gas al 50/75/100%
Selezionare 50% o 75% per i piloti meno esperti o quando si guida il veicolo in un'area di dimensioni ridotte.

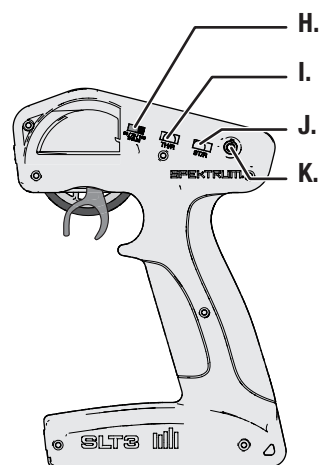
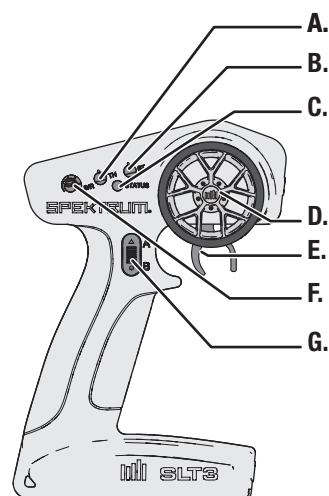
I. Inversione servo gas (TH)

Spostare l'interruttore per invertire il canale del gas

J. Inversione servo sterzo (ST)

Spostare l'interruttore per invertire il canale dello sterzo

K. Pulsante di accensione



INSTALLARE LE PILE DEL TRASMETTITORE

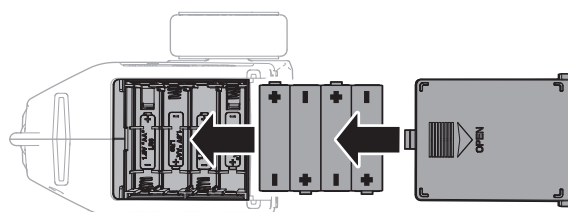
Questa trasmittente richiede 4 batterie AA.

1. Rimuovere la copertura della batteria dalla trasmittente.
2. Installare le batterie come mostrato.
3. Rimettere a posto il coperchio.

ATTENZIONE: non rimuovere mai le batterie dal trasmettitore mentre il modello è acceso. Una perdita di controllo del modello, danni o lesioni potrebbe verificarsi.

ATTENZIONE: se si usano anche le batterie ricaricabili, si raccomanda di caricare solo queste. È pericoloso caricare le pile a secco perché potrebbero esplodere causando lesioni e/o danni.

ATTENZIONE: se le batterie vengono sostituite con tipi non adatti, potrebbero esplodere. Le batterie si devono smaltire nel modo corretto secondo le disposizioni locali.



RICEVITORE A DOPPIO PROTOCOLLO SPMSR315

SPECIFICHE

Tipo: ricevitore* a 3 canali a doppio protocollo (SLT/DSMR)

Dimensioni (L x P x H): 32,5 x 21,5 x 12,4mm

Lunghezza antenna: 90mm

Canali: 3

Peso: 6g

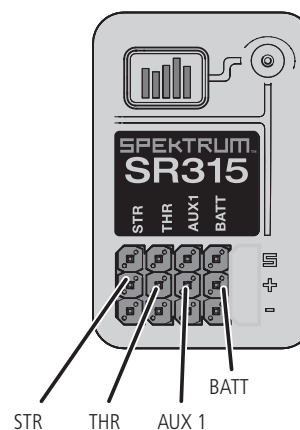
Banda: 2,4 GHz

Range tensione: 3,5-9,6V

Tipo di connessione: Tasto di binding

Failsafe: Durante la connessione, mantenere il volantino dello sterzo e il grilletto del gas nelle posizioni failsafe desiderate

*I ricevitori SPMSR315 inclusi con la trasmittente SLT3 includono la compatibilità con i protocolli SLT e DSMR. Se si possiede un ricevitore SR315 che è stato acquistato da solo, sarà necessario installare un aggiornamento firmware per rendere il proprio SR315 compatibile con il protocollo SLT.



ANTENNA DEL RICEVITORE

I ricevitori SR315 utilizzano un'antenna coassiale per una facile installazione in quasi tutti i modelli. Solo gli ultimi 32 mm (1") sulla punta dell'antenna ne sono la parte attiva, la sezione coassiale che porta a essa è solo un'estensione. Installare l'antenna in modo che la parte attiva sia posizionata il più in alto possibile sul modello e libera "dall'ombra" di qualsiasi altro elemento in fibra di carbonio o metallo. L'involucro del ricevitore può accettare direttamente un tubo antenna, facilitando il posizionamento ottimale dell'antenna (il tubo antenna non è fornito in dotazione).

AVVERTENZA: non piegare, tagliare o danneggiare il cavo dell'antenna. L'antenna è composta da un cavo coassiale; se la guaina esterna viene danneggiata, la ricevente non può funzionare correttamente. Se l'antenna è danneggiata, sostituirla prima di provare a utilizzare la ricevente.

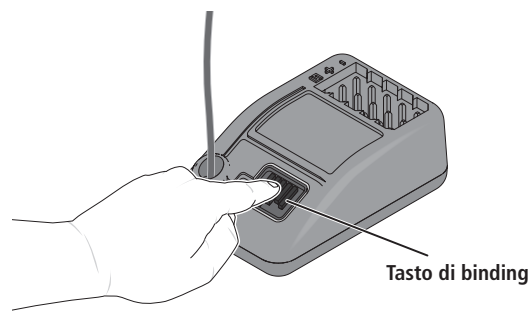
CONNESSIONE (BINDING)

Il binding è la procedura di programmazione con la quale il ricevitore impara a riconoscere il codice identificativo universalmente univoco GUID (Globally Unique Identifier) della trasmittente a cui viene associato.

1. Premere e tenere premuto il tasto di binding.
2. Accendere il ricevitore. Il LED arancione inizia a lampeggiare.
3. Impostare i trim e le posizioni di controllo alle impostazioni di failsafe desiderate.
4. Accendere la trasmittente SLT3.
5. Quando il LED arancione della trasmittente rimane acceso, la trasmittente è connessa al ricevitore SR315.

Il binding va ripetuto quando:

- Si desiderano modificare le posizioni di failsafe, per esempio quando si invertono le funzioni di sterzo e gas.
- Si connette il ricevitore a una nuova trasmittente.



SERVOCORSA

Il servocorsa sui canali Sterzo e Gas può essere regolato tramite una modalità di programmazione speciale disponibile nella trasmittente.

1. Iniziare completando la procedura di connessione tra la trasmittente e il ricevitore. Accendere il ricevitore.
2. Durante l'accensione della trasmittente, mantenere il volantino tutto a destra e il grilletto a piena frenata per passare la trasmittente alla modalità di programmazione. Il LED sulla trasmittente lampeggerà 4 volte a indicare che la trasmittente è in modalità di programmazione.
3. Ruotare e mantenere il volantino tutto a sinistra per impostare il limite di corsa per quella direzione. Premere il tasto A per aumentare la corsa, premere il tasto B per ridurre la corsa. Il LED lampeggerà una volta ad ogni modifica. Riportare il volantino al centro per impostare il valore della corsa.

IMPORTANTE: se è stato raggiunto il valore massimo o minimo consentito, il LED non lampeggerà in seguito a un'ulteriore immissione.

4. Ruotare il volantino a destra e ripetere la procedura per impostare la corsa dello sterzo a destra.
5. Per i veicoli elettrici, spegnere la trasmittente per salvare le impostazioni. Calibrare il proprio ESC sulla corsa del gas predefinita.
6. Per veicoli alimentati a carburante, impostare la corsa del gas a motore fermo. Dopo aver impostato la corsa dello sterzo, è possibile impostare la corsa del gas seguendo la stessa procedura. Tirare il comando e mantenere il motore al massimo, regolare la corsa con i tasti A e B, ritornare al centro per impostare il valore.
7. Spingere il grilletto a piena frenata, regolare la corsa con i tasti A e B, ritornare al centro
8. Spegnerla trasmittente per salvare i valori.

PRECAUZIONI NELLA GUIDA

- Durante la guida mantenere sempre il veicolo bene in vista.
- Periodicamente ispezionare bene il veicolo per controllare eventuali viti allentate.
- Periodicamente ispezionare bene il gruppo dello sterzo per verificare i giochi. La guida in fuori strada è fonte di colpi e vibrazioni.
- Non mandare il veicolo nell'erba alta, perché si potrebbe danneggiare sia la parte meccanica che quella elettronica.
- Smettere di guidare quando si nota una diminuzione di potenza. Quando la batteria si scarica il ricevitore smette di funzionare e si perde il controllo del veicolo con possibili danni al veicolo stesso o alle cose e persone circostanti. Questo tipo di danni non è coperto dalla garanzia.

ATTENZIONE: Se non si utilizza questo prodotto con attenzione e non si osservano le seguenti avvertenze, potrebbero verificarsi malfunzionamenti, problemi elettrici, eccessivo sviluppo di calore, incendi e, in definitiva, lesioni e danni materiali.

- Non comandare avanti o indietro il veicolo se è bloccato, altrimenti si potrebbe danneggiare sia il motore che il regolatore.
- Dopo aver usato il veicolo per un certo periodo, attendere che le parti elettroniche si raffreddino prima di usarlo di nuovo.

IMPORTANTE: Tenere lontano i cavi da tutte le parti mobili.

ACCENSIONE DEL VEICOLO

1. Centrare le manopole ST TRIM e TH TRIM sul trasmettitore.
2. Accendere il trasmettitore.
3. Collegare all'ESC una batteria completamente carica.
4. Accendere l'ESC.

IMPORTANTE: Il veicolo DEVE restare immobile per almeno 5 secondi su di una superficie piana e livellata.

PRIMA DI USARE IL VEICOLO

1. Verificare che tutto il sistema delle sospensioni si muova liberamente. Qualsiasi parte bloccata o frenata non permette al veicolo di dare le sue prestazioni migliori.
CONSIGLIO: Per migliorare l'altezza libera dal suolo del vostro veicolo, installare i distanziali ammortizzatori inclusi. Il distanziale ammortizzatore è di 4mm. Potete aggiungere uno o due distanziali di misura media (2 mm) e/o piccola (1 mm) per aumentare l'altezza libera dal suolo del vostro veicolo.
2. Ricarica batteria. Caricare sempre la batteria come dalle istruzioni allegate alla batteria o al caricabatterie.
3. Settaggio del trim dello sterzo. Seguire le istruzioni su come settare il trim/subtrim, in modo che il vostro veicolo viaggi dritto senza dover agire sul radiocomando.
4. Eseguire un controllo della direzione dei comandi.

TEMPO DI UTILIZZO

Il fattore più importante nel tempo di funzionamento è la capacità della batteria; più sono i mAh contenuti, maggiore sarà il tempo di utilizzo per ogni carica.

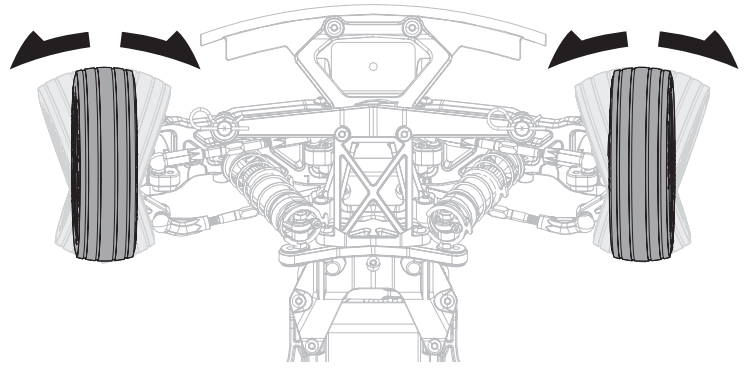
Anche le condizioni di una batteria hanno influenza sia sulla durata che sulla velocità. I connettori della batteria potrebbero scaldarsi durante il funzionamento. Le batterie perdono le loro caratteristiche man mano che si usano.

Ripetute partenze da fermo con accelerazioni violente, nel tempo possono danneggiare sia la batteria che i componenti elettronici. Le forti accelerazioni riducono anche il tempo di utilizzo per ogni singola ricarica.

PER MIGLIORARE LA DURATA DI FUNZIONAMENTO

- Mantenere il veicolo sempre pulito e con una frequente manutenzione.
- Favorire il flusso dell'aria sull'ESC e sul motore.
- Cambiare gli ingranaggi per avere una riduzione più alta e diminuire le temperature delle parti elettroniche. Quindi usare un pignone più piccolo o una corona più grande per aumentare la riduzione.
- Usare una batteria con maggiore capacità in mAh.
- Usare un caricabatteria adatto alla batteria usata (consultare il proprio rivenditore per maggiori informazioni).

ESEGUIRE UN CONTROLLO DELLA DIREZIONE DEI COMANDI



Eseguire una verifica con le ruote del veicolo sollevate dal suolo. Se le ruote girano appena dopo che il veicolo è stato acceso, regolare il TH TRIM finché si fermano. Per far muovere le ruote in avanti, tirare il grilletto. Per invertire il moto, attendere che le ruote si fermano, poi spingere il grilletto. Quando si muovono in avanti, le ruote dovrebbero mantenere una linea dritta senza intervenire sullo sterzo. In caso contrario, regolare lo ST TRIM per correggere.

SMART ESC SPEKTRUM FIRMA 100A 2-3S BRUSHLESS (SPMXSE1100)

CALIBRAZIONE DI TRASMETTENTE ED ESC

1. Completare il binding tra trasmettente e ricevente.
2. Impostare il canale dell'acceleratore della trasmettente al 100% della corsa e il trim al centro.
3. Accendere la trasmettente e collegare una batteria all'ESC ma senza accenderlo.
4. Tenere premuto il pulsante SET mentre si accende l'ESC. Quando il LED rosso inizia a lampeggiare, rilasciare il pulsante SET. L'ESC entra in modalità di programmazione se il pulsante viene premuto per più di tre secondi.
CONSIGLIO: il LED rosso deve lampeggiare quando l'ESC entra in modalità di calibrazione. Se il LED verde lampeggia, l'ESC è in modalità di programmazione.

5. Lasciare il grilletto dell'acceleratore in posizione neutra, quindi premere e rilasciare il pulsante SET. Il LED rosso smette di lampeggiare, il LED verde lampeggia una volta e il motore emette un tono per indicare che la posizione neutra è stata accettata.
6. Tenere il grilletto dell'acceleratore nella posizione di massima accelerazione, quindi premere e rilasciare il pulsante SET. Il LED verde lampeggia due volte e il motore emette due toni per indicare che la posizione tutto gas è stata accettata.
7. Tenere il grilletto dell'acceleratore nella posizione di piena frenata, quindi premere e rilasciare il pulsante SET. Il LED verde lampeggia tre volte e il motore emette tre toni per indicare che la posizione di massima frenata è stata accettata.

Il motore funzionerà normalmente una volta completata la calibrazione.

OPZIONI PROGRAMMABILI FIRMA 100A

ELEMENTI PROGRAMMABILI	VALORE PROGRAMMABILE							
	1	2	3	4	5	6	7	8
1 Tipo di batteria	LiPo	NiMH						
2 Modalità di avvio (Punch)	Livello 1	Livello 2	Livello 3	Livello 4	Livello 5			
3 Potenza frenante max	25%	37,50%	50%	62,50%	75%	87,50%	100%	
4 Modalità di funzionamento	Avanti/indietro con freno	Avanti con freno						
5 Rotazione del motore	CCW	CW						
6 Tensione BEC	6,0V	7,4V						
7 Anticipo	0°	3,75°	7,5°	11,25°	15°	18,75°	22,5°	26,25°

■ Impostazioni di default

DESCRIZIONI

1 Tipo batteria: Questo parametro consente di variare l'impostazione della chimica della batteria. La modifica di quest'impostazione modifica solo la tensione di taglio. Selezionando LiPo si previene la sovrascarica della batteria LiPo. Selezionando NiMH si rimuove la funzione LVC, con una scarica molto più rapida della batteria. Prestare attenzione a non utilizzare le batterie LiPo con questo parametro impostato su NiMH. Farlo può causare serie danni alla batteria LiPo e provocare fiamme. Utilizzare le batterie LiPo solo in modalità LiPo.

2 Accelerazione all'avvio (Punch): Imposta il grado di risposta in accelerazione. Il Livello 1 eroga un'accelerazione iniziale molto dolce; al Livello 4 l'accelerazione iniziale è molto forte. Selezionare il valore della modalità di avvio tra Livello 1 (Debole) e Livello 5 (Molto forte). Se si sceglie un livello tra 4 e 5, utilizzare batterie di elevata potenza con grande capacità di scaricamento. In caso contrario, le prestazioni di avvio rapido non saranno effettive. Se il motore non gira correttamente (per esempio vibra), scegliere una batteria migliore o aumentare il rapporto del pignone.

3 Forza frenante max: Regola la quantità di forza frenante massima applicata al motore. Questa forza determina la resistenza al movimento in presenza della piena applicazione dei freni. L'impostazione di questo valore aiuta il veicolo a rallentare. Se l'impostazione è troppo alta, le ruote potrebbero bloccarsi, causando la perdita di controllo del veicolo. Se l'impostazione è troppo bassa, il modello impiega troppo tempo a rallentare.

4 Modalità di marcia:

Solo avanti con freno: utilizzata nelle gare, permette solo il controllo della marcia avanti e del freno.

Marcia avanti/indietro con freno: modalità base valida in tutte le situazioni, permette il controllo della marcia avanti/indietro e del freno. Per innestare la retromarcia mentre il veicolo si muove in avanti, dare freno fino ad arrestare del tutto il veicolo, rilasciare il freno, quindi applicare nuovamente il freno. Trovandosi in frenata o in marcia indietro, se si accelera il veicolo parte subito in avanti.

5 Rotazione del motore: È possibile regolare la rotazione del motore tramite l'ESC per farlo girare in senso orario o antiorario. Quest'impostazione permette una rapida installazione di ESC e motore senza dover invertire i fili del motore per impostare il senso di marcia in avanti. Se il veicolo si muove all'indietro quando si applica gas in avanti, agire su questo parametro per ottenere l'effetto desiderato.

6 Tensione BEC: Regola la tensione inviata al ricevitore. Il circuito di eliminazione della batteria BEC rende possibile alimentare motore e radiocomando con una sola batteria. L'uscita di tensione può essere regolata per adattarla a componenti nel range 6,0-7,4 volt.

7 Anticipo: L'anticipo del motore ESC è regolato per mezzo del programmatore ESC o tramite regolazione manuale con la trasmittente. L'anticipo è un'impostazione che determina diversi fattori, come efficienza, coppia, regime motore e temperatura. Aumentare l'anticipo significa in genere aumentare regime motore, accelerazione da fermo e corrente, ma anche produrre più calore, ridurre la coppia e diminuire l'efficienza. Ridurre l'anticipo significa in genere più efficienza, meno calore e più coppia, riducendo il numero di giri del motore e l'accelerazione da fermo.

Fare riferimento al manuale dell'ESC per istruzioni dettagliate sull'impostazione della posizione neutra.

INDICATORE LED	CODICE LED
ESC acceso, l'indicatore LED è spento	Il grilletto dell'acceleratore è nella zona neutra
LED rosso acceso	ESC funziona in avanti, indietro o freno
LED rosso e verde accesi	ESC è a tutto gas, pieno freno o pieno riverbero
Il LED lampeggia in rosso con brevi impulsi singoli	La protezione LVC è attiva
Il LED lampeggia in verde con brevi impulsi singoli	L'ESC è in modalità di arresto termico
Il LED lampeggia in verde con tre brevi impulsi che si ripetono	L'ESC ha superato il limite di corrente continua
Il LED lampeggia in verde con quattro brevi impulsi che si ripetono	L'ESC ha fallito l'auto test
Il LED lampeggia in verde con cinque brevi impulsi che si ripetono	La temperatura del condensatore è stata superata

PROCEDURA DI PROGRAMMAZIONE DELL'ESC

La programmazione si effettua tramite il pulsante SET dell'interruttore ON/OFF.

1. Collegare una batteria completamente carica all'ESC.
2. Accendere l'ESC usando il suo interruttore.
3. Premere e mantenere premuto per 3 secondi il pulsante SET, quando il LED verde lampeggia rilasciare il pulsante.
4. Premere una volta il pulsante SET finché il LED verde non lampeggia una volta in successione indicando che il valore programmabile 1 è stato selezionato.

CONSIGLIO: premendo nuovamente il pulsante SET si passa al valore programmabile 2 e così via, fino a raggiungere il valore programmabile desiderato. Il sistema prosegue ciclicamente.

5. Quando si raggiunge l'opzione di menu desiderata, tenere premuto il pulsante SET per 3 secondi finché il LED rosso non inizia a lampeggiare.

CONSIGLIO: la sequenza di lampeggio ROSSA indica le impostazioni correnti; per esempio un lampeggio indica che il valore 1 è selezionato, due lampeggi indicano il valore 2 ecc.

6. Premere il pulsante SET in sequenza per selezionare il valore programmabile desiderato. Il sistema prosegue ciclicamente.
7. Salvare l'impostazione tenendo premuto il pulsante SET per 3 secondi. Il motore emette un segnale acustico.
8. Spegner l'ESC e riaccenderlo immediatamente. La modifica delle impostazioni viene memorizzata.

CONSIGLIO: è possibile memorizzare/salvare solo un'impostazione alla volta.

MOTORE SPEKTRUM 3652 4 POLI BRUSHLESS 6500 KV (SPMXSM2800)

PRECAUZIONI

- Non toccare mai le parti rotanti.
- Non smontare con la batteria collegata.
- Lasciarlo raffreddare prima di toccarlo.

RIDUTTORE

Il veicolo monta una combinazione di pignone e corona ottimale per batterie 2S. Quando si utilizzano batterie 3S, utilizzare rapporti alternativi per ottimizzare velocità, potenza ed efficienza.

Installando un pignone con meno denti o una corona con più denti si otterrà una coppia maggiore e una velocità massima ridotta. Analogamente, installando un pignone con più denti o una corona con meno denti si avrà una coppia ridotta e una velocità massima più elevata. Prestare attenzione quando si montano pignoni troppo grandi perché si potrebbe sovraccaricare il veicolo, con conseguente surriscaldamento di motore ed ESC. Quindi, quando si provano varie combinazioni di corona e pignone, bisogna tenere sotto controllo la temperatura di motore e regolatore per essere certi che rimanga entro i valori di temperatura ottimali. Se il motore è surriscaldato, passare a una combinazione con un pignone con meno denti e/o una corona con più denti.

ATTENZIONE: Non toccare l'ESC o il motore dopo l'uso per evitare il rischio di lesioni personali. ESC e motore non devono superare i 71 °C (160 °F). Utilizzare un termometro senza contatto (si consiglia DYNF1055) per controllare in sicurezza la temperatura prima di maneggiare le parti.

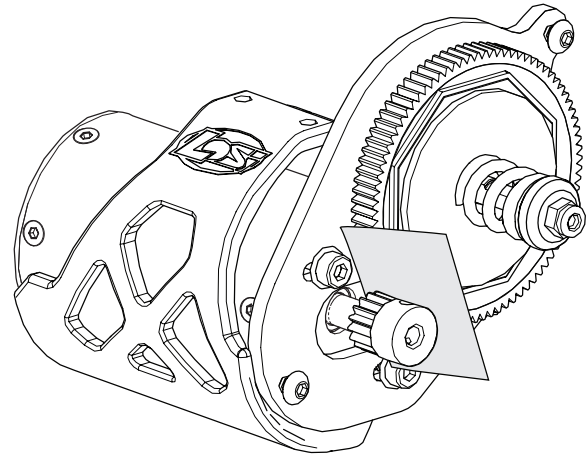
CAMBIARE PIGNONE/RAPPORTO DI RIDUZIONE

1. Rimuovere le viti che tengono fermo il coperchio del pignone.
2. Allentare la vite di fissaggio e rimuovere il pignone installato.
3. Tirare indietro il motore allentando le sue viti.
4. Mettere il nuovo pignone all'estremità dell'albero motore in modo che il grano sia posizionato in corrispondenza della parte piatta dell'albero.
5. Posizionare il pignone in modo che i suoi denti siano allineati con quelli della corona e poi fissarlo stringendo il grano.
6. Regolare il gioco sui denti degli ingranaggi.

REGOLARE IL GIOCO DELL'INGRANAGGIO

Il gioco è già stato regolato in fabbrica, ma è necessario regolarlo di nuovo quando si cambia motore o ingranaggi. Un giusto gioco tra gli ingranaggi (il modo come si accoppiano) è importante per le prestazioni del veicolo.

Quando il gioco è troppo ampio, la corona potrebbe esser danneggiata dal pignone montato sul motore. Se il gioco fosse troppo stretto, la velocità potrebbe essere limitata e sia il motore che l'ESC si surriscaldano.



1. Tirare indietro il motore allentando le sue viti.
2. Mettere un piccolo pezzo di carta tra i denti del pignone e quelli della corona.
3. Avvicinare gli ingranaggi e stringere le viti del motore.
4. Togliere la carta. Controllare il gioco in 3-5 punti differenti sulla corona muovendo leggermente gli ingranaggi.

GUIDA ALLA RISOLUZIONE DEI PROBLEMI

PROBLEMA	POSSIBILI CAUSE	SOLUZIONE
Il veicolo non funziona	Batteria scarica o scollegata	Caricare/collegare la batteria
	Interruttore ESC non su ON	Accendere ESC
	Trasmettitore spento o con batterie scariche	Accendere o sostituire le batterie
Il motore gira ma le ruote posteriori non girano	Il pignone non ingrana con la corona	Regolare il gioco tra pignone e corona
	Il pignone slitta sull'albero motore	Stringere il grano del pignone sulla zona piatta dell'albero
	Ingranaggi trasmissione sgranati	Sostituire gli ingranaggi della trasmissione
	Spinotto di trascinamento rotto	Sostituire lo spinotto
Lo sterzo non funziona	Il connettore del servo non è correttamente inserito nel ricevitore	Verificare che il connettore del servo sia inserito bene e nel canale giusto sul ricevitore
	Ingranaggi o motore del servo, danneggiati	Sostituire o riparare il servo
Non sterza in una direzione	Ingranaggi del servo danneggiati	Sostituire o riparare il servo
Il motore non gira	I fili del motore non sono saldati bene	Rifare la saldatura con l'attrezzatura giusta
	Fili del motore rotti	Riparare o sostituire se necessario
	Regolatore (ESC) danneggiato	Contattare l'assistenza Horizon Hobby
Il regolatore (ESC) si scalda	Ingranaggi sul motore con passo troppo lungo	Usare un pignone più piccolo o una corona più grande
	Trasmissione legata	Verificare eventuali legature sulle ruote o la trasmissione
Tempo di funzionamento scarso o accelerazione fiacca	Batteria non completamente carica	Ricaricare la batteria
	Il caricabatterie non fornisce una carica completa	Provare con un altro caricabatterie
	Trasmissione legata	Verificare eventuali legature sulle ruote o la trasmissione
Portata scarsa e/o disturbi	Batterie trasmettitore scariche	Verificare e sostituire
	Batteria del veicolo scarica	Ricaricare la batteria
	Connettori o fili allentati	Verificare tutti i fili e le connessioni

GARANZIA

Periodo di garanzia

Garanzia esclusiva - Horizon Hobby, LLC (Horizon) garantisce che il prodotto acquistato (il "Prodotto") sarà privo di difetti relativi ai materiali e di eventuali errori di montaggio alla data di acquisto. Il periodo di garanzia è conforme alle disposizioni legali del paese nel quale il prodotto è stato acquistato. Tale periodo di garanzia ammonta a 6 mesi e si estende ad altri 18 mesi dopo tale termine.

Limiti della garanzia

(a) La garanzia è limitata all'acquirente originale (Acquirente) e non è cedibile a terzi.

L'acquirente ha il diritto a far riparare o a far sostituire la merce durante il periodo di questa garanzia. La garanzia copre solo quei prodotti acquistati presso un rivenditore autorizzato Horizon. Altre transazioni di terze parti non sono coperte da questa garanzia. La prova di acquisto è necessaria per far valere il diritto di garanzia. Inoltre, Horizon si riserva il diritto di cambiare o modificare i termini di questa garanzia senza alcun preavviso e di escludere tutte le altre garanzie già esistenti.

(b) Horizon non si assume alcuna garanzia per la disponibilità del prodotto, per l'adeguatezza o l'idoneità del prodotto a particolari previsti dall'utente. È sola responsabilità dell'acquirente il fatto di verificare se il prodotto è adatto agli scopi da lui previsti.

(c) Richiesta dell'acquirente – spetta soltanto a Horizon, a propria discrezione riparare o sostituire qualsiasi prodotto considerato difettoso e che rientra nei termini di garanzia. Queste sono le uniche rivalse a cui l'acquirente si può appellare, se un prodotto è difettoso.

Horizon si riserva il diritto di controllare qualsiasi componente utilizzato che viene coinvolto nella rivalsa di garanzia. Le decisioni relative alla sostituzione o alla riparazione sono a discrezione di Horizon. Questa garanzia non copre dei danni superficiali o danni per cause di forza maggiore, uso errato del prodotto, un utilizzo che viola qualsiasi legge, regolamentazione o disposizione applicabile, negligenza, uso ai fini commerciali, o una qualsiasi modifica a qualsiasi parte del prodotto.

Questa garanzia non copre danni dovuti ad un'installazione errata, ad un funzionamento errato, ad una manutenzione o un tentativo di riparazione non idonei a cura di soggetti diversi da Horizon. La restituzione del prodotto a cura dell'acquirente, o da un suo rappresentante, deve essere approvata per iscritto dalla Horizon.

Limiti di danno

Horizon non si riterrà responsabile per danni speciali, diretti, indiretti o consequenziali; perdita di profitto o di produzione; perdita commerciale connessa al prodotto, indipendentemente dal fatto che la richiesta si basa su un contratto o sulla garanzia. Inoltre la responsabilità di Horizon non supera mai in nessun caso il prezzo di acquisto del prodotto per il quale si chiede la responsabilità. Horizon non ha alcun controllo sul montaggio, sull'utilizzo o sulla manutenzione del prodotto o di combinazioni di vari prodotti. Quindi Horizon non accetta nessuna responsabilità per danni o lesioni derivanti da tali circostanze. Con l'utilizzo e il montaggio del prodotto l'utente acconsente a tutte le condizioni, limitazioni e riserve di garanzia citate in questa sede.

Qualora l'utente non fosse pronto ad assumersi tale responsabilità associata all'uso del prodotto, si suggerisce di restituire il prodotto intatto, mai usato e immediatamente presso il venditore.

Indicazioni di sicurezza

Questo è un prodotto sofisticato di hobbistica e non è un giocattolo. Esso deve essere manipolato con cautela, con giudizio e richiede delle conoscenze basilari di meccanica e delle facoltà mentali di base. Se il prodotto non verrà manipolato in maniera sicura e responsabile potrebbero risultare delle lesioni, dei gravi danni a persone, al prodotto o all'ambiente circostante. Questo prodotto non è concepito per essere usato dai bambini senza una diretta supervisione di un adulto. Il manuale del prodotto contiene le istruzioni di sicurezza, di funzionamento e di manutenzione del prodotto stesso. È fondamentale leggere e seguire tutte le istruzioni e le avvertenze nel manuale prima di mettere in funzione il prodotto. Solo così si eviterà un utilizzo errato e si preveniranno incidenti, lesioni o danni.

Domande, assistenza e riparazioni

Il vostro negozio locale e/o luogo di acquisto non possono fornire garanzie di assistenza o riparazione senza previo colloquio con Horizon. Questo vale anche per le riparazioni in garanzia. Quindi in tali casi bisogna interpellare un rivenditore, che si metterà in contatto subito con Horizon per prendere una decisione che vi possa aiutare nel più breve tempo possibile.

Manutenzione e riparazione

Se il prodotto deve essere ispezionato o riparato, si prega di rivolgersi ad un rivenditore specializzato o direttamente ad Horizon. Il prodotto deve essere imballato con cura. Bisogna far notare che i box originali solitamente non sono adatti per effettuare una spedizione senza subire alcun danno. Bisogna effettuare una spedizione via corriere che fornisce una tracciabilità e un'assicurazione, in quanto Horizon non si assume alcuna responsabilità in relazione alla spedizione del prodotto. Inserire il prodotto in una busta assieme ad una descrizione dettagliata degli errori e ad una lista di tutti i singoli componenti spediti. Inoltre abbiamo bisogno di un indirizzo completo, di un numero di telefono per chiedere ulteriori domande e di un indirizzo e-mail.

Garanzia a riparazione

Le richieste in garanzia verranno elaborate solo se è presente una prova d'acquisto in originale proveniente da un rivenditore specializzato autorizzato, nella quale è ben visibile la data di acquisto. Se la garanzia viene confermata, allora il prodotto verrà riparato o sostituito. Questa decisione spetta esclusivamente a Horizon Hobby.

Riparazioni a pagamento

Se bisogna effettuare una riparazione a pagamento, effettueremo un preventivo che verrà inoltrato al vostro rivenditore. La riparazione verrà effettuata dopo l'autorizzazione da parte del vostro rivenditore. La somma per la riparazione dovrà essere pagata al vostro rivenditore. Le riparazioni a pagamento avranno un costo minimo di 30 minuti di lavoro e in fattura includeranno le spese di restituzione. Qualsiasi riparazione non pagata e non richiesta entro 90 giorni verrà considerata abbandonata e verrà gestita di conseguenza.

ATTENZIONE: Le riparazioni a pagamento sono disponibili solo sull'elettronica e sui motori. Le riparazioni a livello meccanico, soprattutto per gli elicotteri e le vetture RC, sono molto costose e devono essere effettuate autonomamente dall'acquirente.

10/15

GARANZIA E ASSISTENZA INFORMAZIONI PER I CONTATTI

STATO DI ACQUISTO	HORIZON HOBBY	TELEFONO/INDIRIZZO E-MAIL	INDIRIZZO
Unione Europea	Horizon Technischer Service	service@horizonhobby.de +49 (0) 4121 2655 100	Hanskampring 9 D 22885 Barsbüttel, Germany
	Sales: Horizon Hobby GmbH		

DICHIARAZIONE DI CONFORMITÀ EU



Dichiarazione di conformità UE:

Losi 1969 Chevy Camaro 225 No Prep Drag: 1/10th Scale 2WD RTR (LOS03035) | Losi 1968 Ford F100 225 No Prep Drag: 1/10th Scale 2WD RTR (LOS03045)

Con la presente, Horizon Hobby, LLC dichiara che il dispositivo è conforme a quanto segue: Direttiva europea sulle apparecchiature radio (RED) 2014/53/UE; Direttiva RoHS 2 2011/65 / UE; Direttiva RoHS 3 - Modifica 2011/65 / UE allegato II 2015/863.

Il testo completo della dichiarazione di conformità UE è disponibile al seguente indirizzo internet: <https://www.horizonhobby.com/content/support-render-compliance>.

NOTA: questo prodotto contiene batterie coperte dalla direttiva europea 2006/66 / CE, che non possono essere smaltite con i rifiuti domestici. Attenersi alle normative locali.

Gamma di frequenza wireless e Potenza di uscita wireless:

Trasmittitore:

2403–2480MHz

16.3dBm

Ricevitore:

2404–2476MHz

-1.33dBm

Produttore ufficiale dell'UE:

Horizon Hobby, LLC
2904 Research Road
Champaign, IL 61822 USA

Importatore ufficiale dell'UE:

Horizon Hobby, GmbH
Hanskampring 9
22885 Barsbüttel Germany

AVVISO RAEE:



Questo dispositivo è marcato ai sensi della Direttiva europea 2012/19/UE riguardante i rifiuti di apparecchiature elettriche ed elettroniche (RAEE). Il simbolo indica che il prodotto non va smaltito insieme ai rifiuti domestici. Il prodotto deve essere consegnato agli appositi centri di raccolta per consentirne il recupero e il riciclaggio.



WWW.LOSI.COM

©2022 Horizon Hobby, LLC.

Losi, 22S, DSM, DSM2, DSMR, EC3, IC2, IC5, Dynamite, Fuze, Prophet and the Horizon Hobby logo are trademarks or registered trademarks of Horizon Hobby, LLC. The Spektrum trademark is used with permission of Bachmann Industries, Inc. Maxxis, Magnaflow, Kicker, K&N, and associated logos are property of their respective owners and are used with permission.

Other patents pending.

Updated 11/22

63446.1

LOS03035T1/T2 | LOS03045T1/T2