

※ご使用前にこの説明書を良くお読みになり十分に理解してください。
Before beginning assembly, please read these instructions thoroughly.

ミニッツレーサー AWD MA-010用 スバルインプレッサ WRC 2008

ホワイトボディセット (未塗装)



MINI-Z Racer AWD MA-010 Type

SUBARU IMPREZA WRC 2008 White Body Set (Non Decoration)

取扱説明書
INSTRUCTION SHEET
No.MZN99

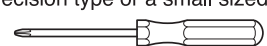
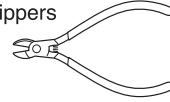
●組立てに必要な物
Tools : Must be prepared.

■プラスチック用接着剤
*Adhesive for plastic

■カッターナイフ
*Cutter Knife.

■ニッパー
*Nippers

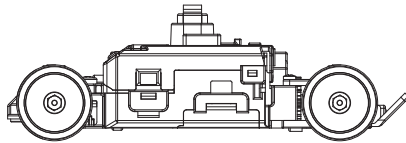
■⊕精密ドライバーか、⊕ドライバー (小)
*A Phillips Screwdriver
(Precision type or a small sized)



1 シャシーの準備 Preparation of Chassis

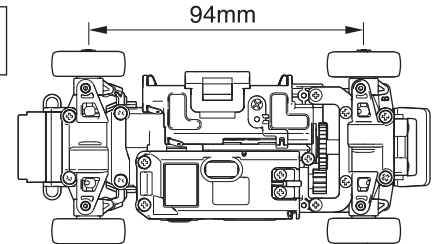
シャシーを下記に合せます。
Assemble the chassis as shown below.

モーター搭載位置
Motor mounting position



ホイールベース調整
Adjustment of Wheelbase

ホイールベース (L)
Wheelbase (L)



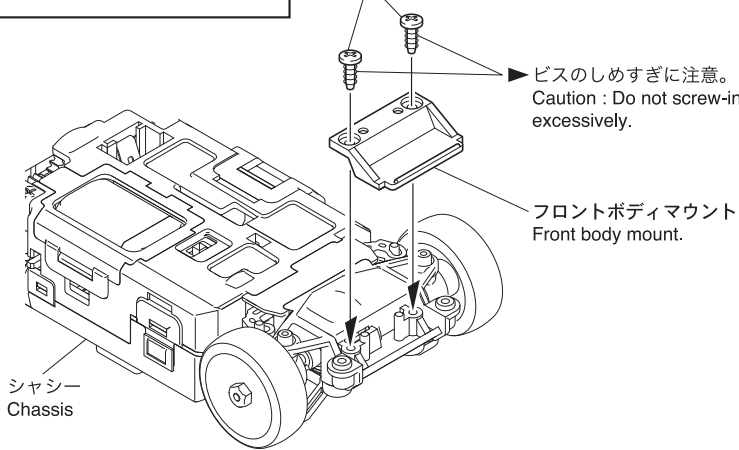
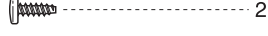
フロントボディマウント
Front Body Mount

▶ 付属のフロントボディマウント
に交換してください。
Replace the front body mount
with the one included in the set.

受信アンテナ
Receiver Antenna

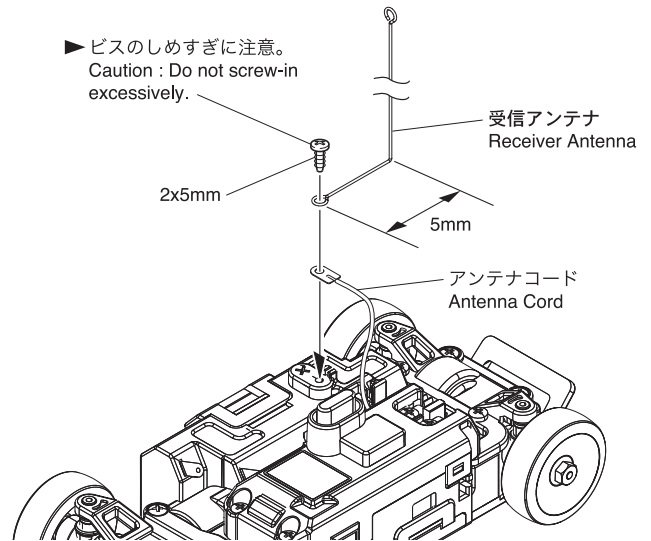
▶ 受信アンテナを下図の寸法になるよう
に加工してください。
Bend the receiver antenna as shown below.

2 x 5mm TPビス
TP Screw



<27MHz基板の場合>

▶ ビスのしめすぎに注意。
Caution : Do not screw-in
excessively.

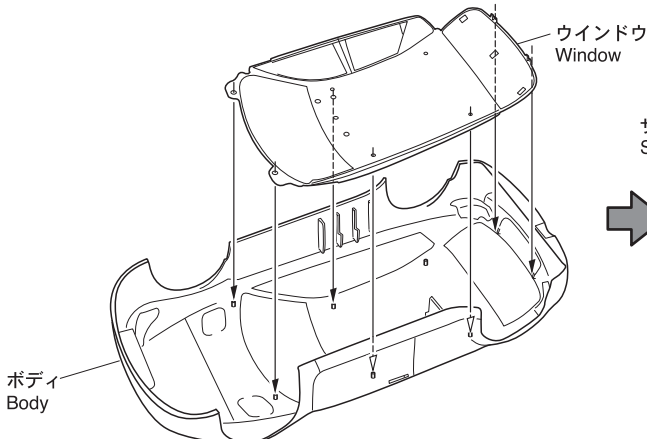


2 ボディの組立 Body Assembly

▶ 塗装する場合は、組立てる前に作業してください。
Painting should be done before assembling.

▶ 塗装する場合は、プラスチックモデル用塗料で塗装します。
For painting, use plastic model paints.

▶ 各パーツは接着してください。
Attach each part as required.



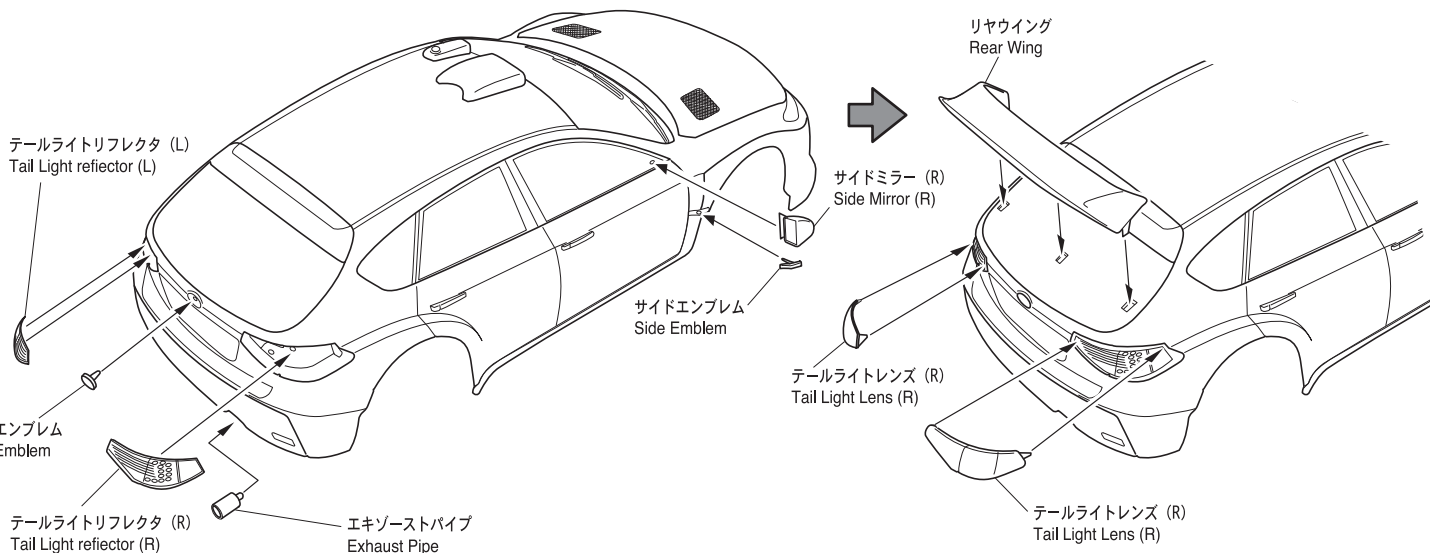
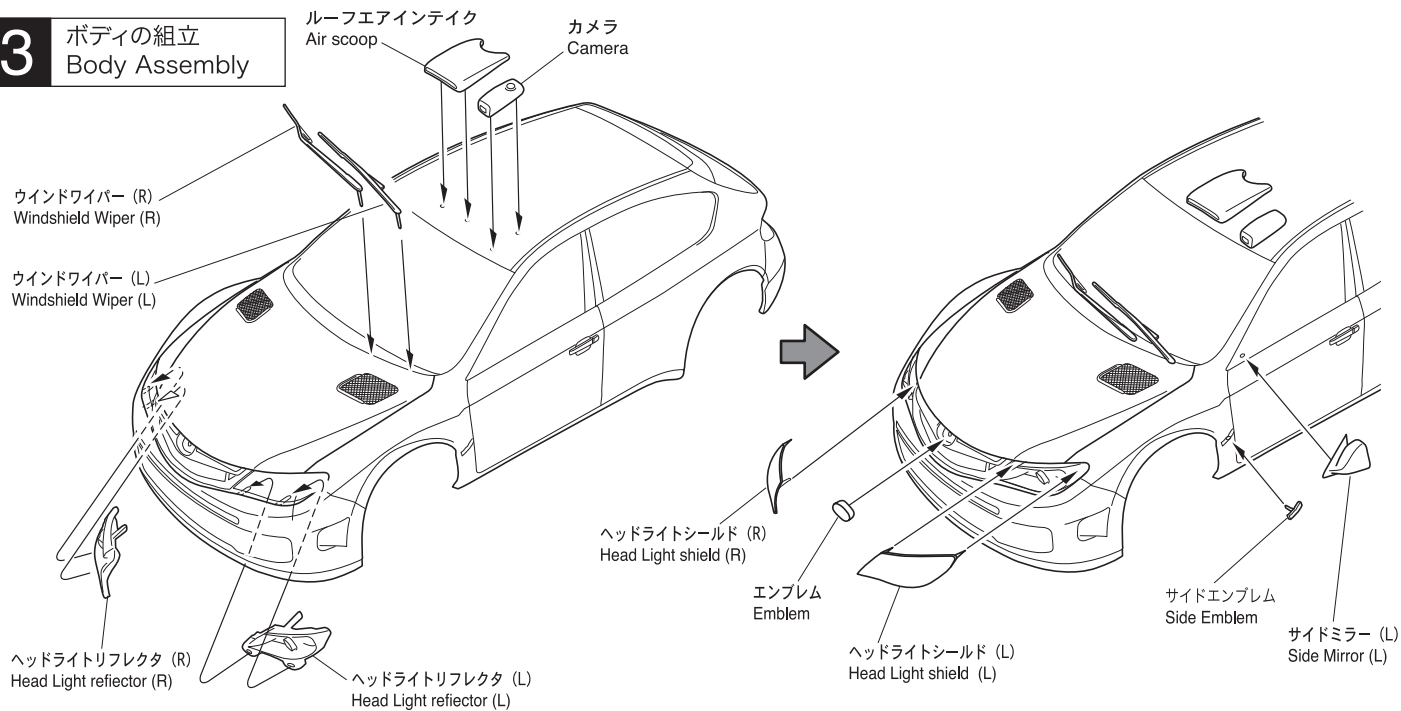
サイドボディマウント (L)
Side Body Mount (L)

サイドボディマウント (R)
Side Body Mount (R)

<27MHz基板の場合のみ>
アンテナ搭載用の穴を開ける必要が
あります。ボディ内側のマーキング
位置に直径4mmの穴を開けてくだ
さい。

<Using a 27MHz Receiver unit only>
You will need to drill the antenna hole.
There is marking on the inner side of
the body. drill a 4mm hole.

3 ボディの組立 Body Assembly



4 ボディの取付 Body Mounting

▶番号の順に取付けます。
Mount in orderly sequence.

シャシー
Chassis

4 シャシーを押し込む
Put the chassis in to the body shell.

<27MHz 基板を使用する場合のみ>
受信アンテナを通す
Put the receiver antenna through the hole.

ボディ
Body

2 ボディにシャシーを差し込む
Insert front of chassis into the front body mount holder.

3 ボディを指で広げる
Carefully spread the sides of the body over the chassis.

※SUBARU インプレッサ WRC2008はワイドボディ仕様になっておりますので、下記のホイールとタイヤを推奨いたします。
Since SUBARU IMPREZA WRC 2008 body is wide body specification, the following wheel & tire are recommended.

品番 No.	パーツ名 Part Names	★定価 (税込)
MDH013GL	ホイールセット (15本スポーク/ゴールド) Wheel Set (15-spoke / Gold)	630
MZW2-20	ハイグリップタイヤ (20°) High Grip Tire (20°)	525
MZW2-30	ハイグリップタイヤ (ソフト30°) High Grip Tire (Soft 30°)	525
MZW2-40	ハイグリップタイヤ (40°) High Grip Tire (40°)	525
MZW2-50	ハイグリップタイヤ (50°) High Grip Tire (50°)	473
MZW2-60	ハイグリップタイヤ (60°) High Grip Tire (60°)	473
MZW17-20	ワイドタイヤセット (20°) Wide Tire Set (20°)	578
MZW17-30	ワイドタイヤセット (30°) Wide Tire Set (30°)	578
MZW17-40	ワイドタイヤセット (40°) Wide Tire Set (40°)	578
MZW17-50	ワイドタイヤセット (50°) Wide Tire Set (50°)	525

メーカー指定の純正部品を使用して
安全にR/Cを楽しみましょう。

※製品改良のため、予告なく仕様を変更する場合があります。
*SPECIFICATIONS ARE SUBJECT TO CHANGE WITHOUT NOTICE.
© Copyright 2009 KYOSHO CORPORATION / 禁無断転載複製

京商ホームページ
www.kyosho.com

ミニッツ専用ホームページ
www.mini-z-jp/

京商株式会社

〒243-0034 神奈川県厚木市船子153

●ユーザー相談室直通電話 046-229-4115

お問い合わせは：月曜～金曜(祝祭日を除く) 10:00～18:00

65470906-1 PRINTED IN CHINA