



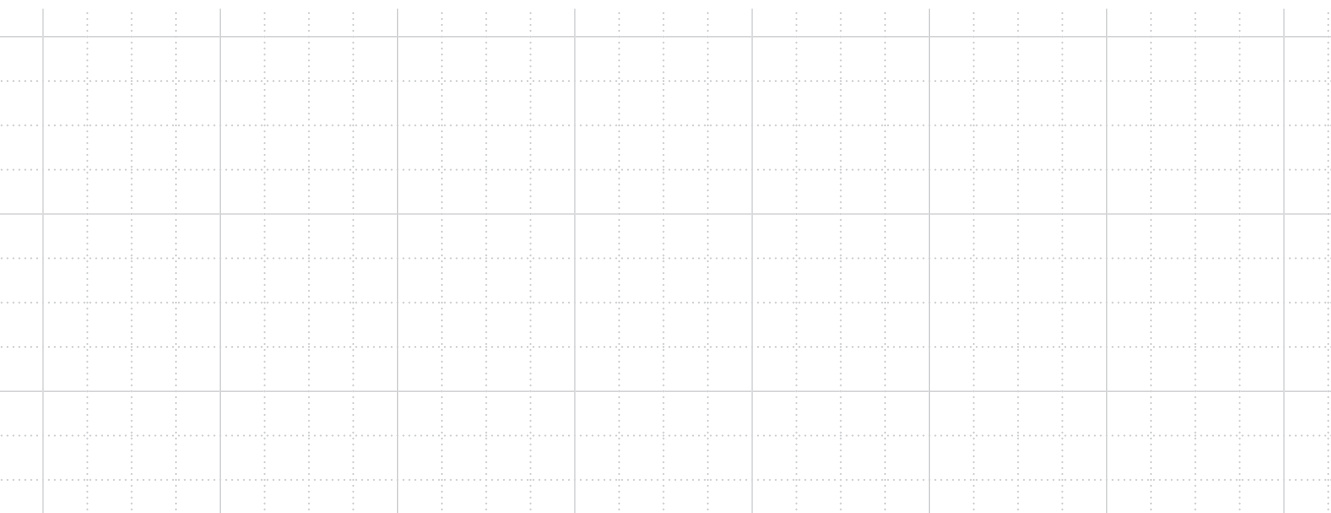
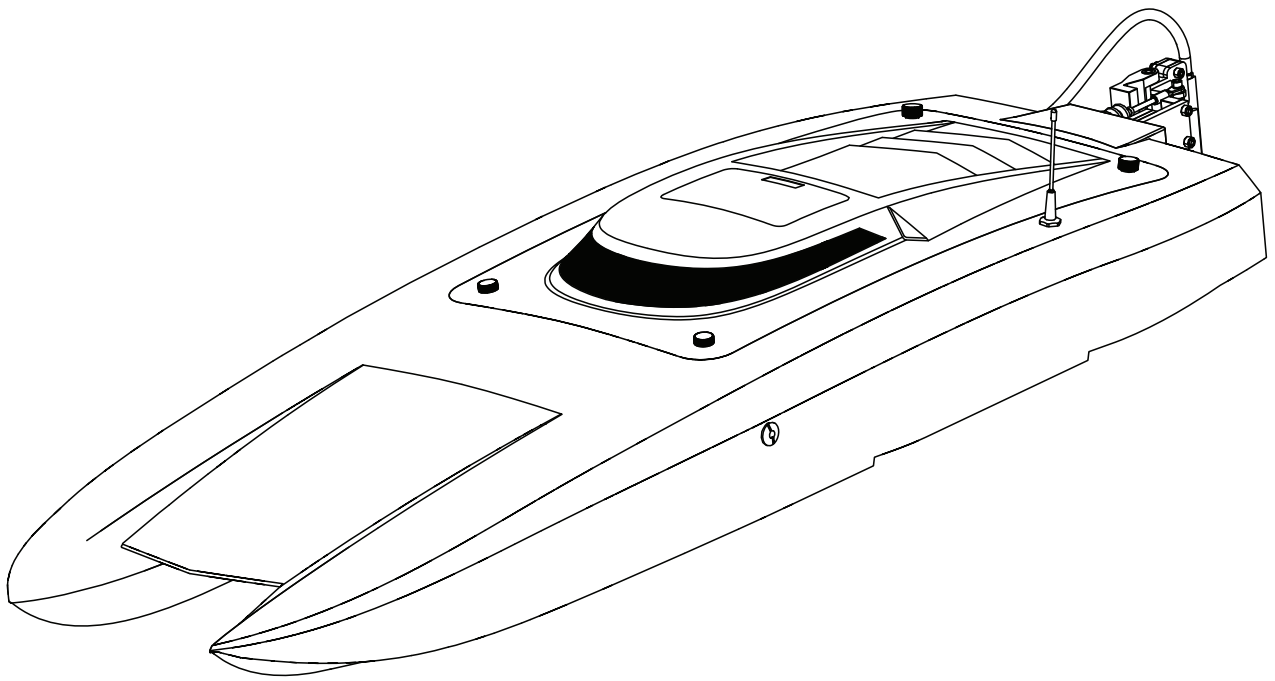
PROBOAT™  
ProBoatModels.com

# VELES® 29

## BRUSHLESS RTR CATAMARAN

PRB08029

Owners Manual • Bedienungsanleitung  
Manuel de l'utilisateur • Manuale dell'utente



## HINWEIS

Allen Anweisungen, Garantien und anderen zugehörigen Dokumenten sind Änderungen nach Ermessen von Horizon Hobby, LLC vorbehalten. Aktuelle Produktliteratur finden Sie unter [www.horizonhobby.com](http://www.horizonhobby.com) oder [www.towerhobbies.com](http://www.towerhobbies.com) im Support-Abschnitt für das Produkt.


## SPEZIELLE BEDEUTUNGEN

Die folgenden Begriffe werden in der gesamten Produktliteratur verwendet, um auf unterschiedlich hohe Gefahrenrisiken beim Betrieb dieses Produkts hinzuweisen:

**WARNUNG:** Wenn diese Verfahren nicht korrekt befolgt werden, ergeben sich wahrscheinlich Sachschäden, Kollateralschäden und schwere Verletzungen ODER mit hoher Wahrscheinlichkeit oberflächliche Verletzungen.

**ACHTUNG:** Wenn diese Verfahren nicht korrekt befolgt werden, ergeben sich wahrscheinlich Sachschäden UND die Gefahr von schweren Verletzungen.

**HINWEIS:** Wenn diese Verfahren nicht korrekt befolgt werden, können sich möglicherweise Sachschäden UND geringe oder keine Gefahr von Verletzungen ergeben.

 **WARNUNG:** Lesen Sie die GESAMTE Bedienungsanleitung, um sich vor dem Betrieb mit den Produktfunktionen vertraut zu machen. Wird das Produkt nicht korrekt betrieben, kann dies zu Schäden am Produkt oder persönlichem Eigentum führen oder schwere Verletzungen verursachen.

Dies ist ein hochentwickeltes Hobby-Produkt. Es muss mit Vorsicht und gesundem Menschenverstand betrieben werden und benötigt gewisse mechanische Grundfähigkeiten. Wird dieses Produkt nicht auf eine sichere und verantwortungsvolle Weise betrieben, kann dies zu Verletzungen oder Schäden am Produkt oder anderen Sachwerten führen. Versuchen Sie nicht ohne Genehmigung durch Horizon Hobby, LLC, das Produkt zu zerlegen, es mit inkompatiblen Komponenten zu verwenden oder auf jegliche Weise zu erweitern. Diese Bedienungsanleitung enthält Anweisungen für Sicherheit, Betrieb und Wartung. Es ist unbedingt notwendig, vor Zusammenbau, Einrichtung oder Verwendung alle Anweisungen und Warnhinweise im Handbuch zu lesen und zu befolgen, damit es estimmungsgemäß betrieben werden kann und Schäden oder schwere Verletzungen vermieden werden.

**Altersempfehlung: Nicht für Kinder unter 14 Jahren. Dies ist kein Spielzeug.**

## Zusätzliche Sicherheitsvorkehrungen und Warnhinweise

Als Benutzer dieses Produkts sind Sie allein dafür verantwortlich, es so zu betreiben, dass es Sie selbst und andere nicht gefährdet und dass es zu keiner Beschädigung des Produkts oder des Eigentums Dritter kommt.

- Fassen Sie beim Handling oder Transport das Boot immer von seiten an und halten alle bewegliche Teile weg vom Körper.
- Halten Sie stets in allen Richtungen einen Sicherheitsabstand um Ihr Modell, um Zusammenstöße oder Verletzungen zu vermeiden. Dieses Modell wird von einem Funksignal gesteuert, das Interferenzen von vielen Quellen außerhalb Ihres Einflussbereichs unterliegt. Diese Interferenzen können einen kurzzeitigen Steuerungsverlust verursachen.
- Betreiben Sie Ihr Modell immer auf einer Freifläche ohne Fahrzeuge in voller Größe, Verkehr oder Menschen.
- Befolgen Sie stets sorgfältig die Anweisungen und Warnhinweise für das Modell und jegliche optionalen Hilfsgeräte (Ladegeräte, Akkupacks usw.).
- Bewahren Sie alle Chemikalien, Klein- und Elektroteile stets außerhalb der Reichweite von Kindern auf.
- Setzen Sie Geräte, die für diesen Zweck nicht speziell ausgelegt und geschützt sind, niemals Wasser aus. Feuchtigkeit kann die Elektronik beschädigen.
- Stecken Sie keinen Teil des Modells in den Mund, da dies zu schweren Verletzungen oder sogar zum Tod führen kann.
- Betreiben Sie Ihr Modell nie mit fast leeren Senderakkus.

## Inhaltsverzeichnis

Spritzwassergeschütztes Boot mit wasserdichter Elektronik .....	17	Nach dem Fahren .....	23
Allgemeine Sicherheitshinweise.....	17	Wartungsarbeiten nach dem Fahren.....	24
Wartungsanleitung nach Einsatz in feuchter Umgebung .....	17	Binden .....	24
Spezifikationen .....	17	Failsafe.....	24
Erforderliches Werkzeug und Materialien .....	18	Motorpflege .....	24
Montage des Bootständers .....	18	Kühlwassersystem .....	25
Montage des Antennenröhrchen .....	18	Wartung des Ruders .....	25
Abnehmen der Kabinenhaube.....	19	Propellerwartung .....	25
Einsetzen der Akkupacks .....	19	Tiefeneinstellung der Propellerstrebe .....	25
Spektrum DX2E RC System .....	20	Fetten der Welle .....	26
Einsetzen der Senderbatterien .....	20	Senderprogrammierung.....	26
Akku Ladegerät .....	20	Problemlösung .....	27
Niederspannungsabschaltung (LVC) .....	21	Garantie und Service Informationen .....	28
Akkutyp wählen .....	21	Garantie und Service Kontaktinformationen.....	29
Starten .....	21	EU Konformitätserklärung .....	29
Kontrolle.....	22	Entsorgung in der Europäischen Union .....	29
Testen des Bootes im Wasser.....	22	Ersatzteile .....	58
Tipps zum Fahren .....	23	Empfohlene Teile.....	58
		Diverse Teile.....	59



## Spritzwassergeschütztes Boot mit wasserdichter Elektronik

Ihr neues Horizon Hobby Boot wurde mit einer Kombination von wasserdichten und spritzwassergeschützten Komponenten entwickelt die es ihnen ermöglichen das Modell bei ruhigen Bedingungen in Süßwasser zu betreiben.

Obwohl das Boot spritzwassergeschützt ist es nicht vollständig wasserdicht und darf keines Falls wie ein U-Boot behandelt werden. Die verschiedenen elektronischen Komponenten wie der Regler, die Servos und der Empfänger sind wasserdicht, die meisten mechanische Komponenten sind aber nur spritzwassergeschützt und erfordern nach Betrieb zusätzliche Wartung.

Metallteile, inklusive der Lager, Schrauben und Muttern, Propeller, Ruder, Ruderhalter und Propellerstrebe sowie die Kontakte in den elektrischen Kabeln sind anfällig für Korrosion wenn nach dem Einsatz in feuchter Umgebung zusätzliche Wartungsarbeiten nicht durchgeführt werden. Um die Langzeitleistung ihres Bootes zu maximieren und die Garantie aufrecht zu halten müssen diese Wartungsarbeiten regelmäßig durchführen.



**ACHTUNG:** Unaufmerksamkeit während des Betriebes des Produktes in Zusammenhang mit den folgenden Sicherheitshinweisen kann zu Fehlfunktionen und dem Verlust der Garantie führen.

### Allgemeine Sicherheitshinweise

- Bitte lesen Sie sich die Wartungsanleitung sorgfältig durch und stellen sicher, dass Sie alle Werkzeuge für eine Wartung des Bootes haben.
- Nicht alle Akkutypen sind für den Einsatz in feuchter Umgebung geeignet. Fragen Sie dazu vor dem Einsatz den Hersteller des Akkus. Besondere Aufmerksamkeit sollten Sie bei dem Einsatz von LiPo Akkus walten lassen.
- Die meisten Sender sind nicht wasserfest. Sehen Sie bitte dazu vor Inbetriebnahme in der Bedienungsanleitung ihres Senders nach oder kontaktieren Sie den Hersteller.
- Betreiben Sie ihr Boot niemals bei Gewitter.
- Nehmen Sie niemals den Sender bei Blitzen oder Gewitter in Betrieb.

### Wartungsanleitung nach Einsatz in feuchter Umgebung

- Nehmen Sie die Kabinenhaube und Ablaufstopfen ab und kippen das Boot in die Richtung des Ablauf bis alles Wasser was sich gesammelt hat abgelaufen ist.



**ACHTUNG:** Halten Sie immer Hände, Finger, Werkzeuge oder anderen lose, hängende Objekte weg von drehenden Teilen wenn Sie das Boot trocknen.

- Entnehmen Sie den Akkupack und trocknen die Kontakte. Sollten Sie einen Kompressor oder Druckluftflasche zur Hand haben blasen Sie damit das Wasser aus den Gehäusevertiefungen.
- Entfernen Sie alle beweglichen Teile. Trocknen und schmieren Sie die Teile alle 30 Betriebsminuten oder immer dann wenn das Boot ein- oder untergetaucht war.

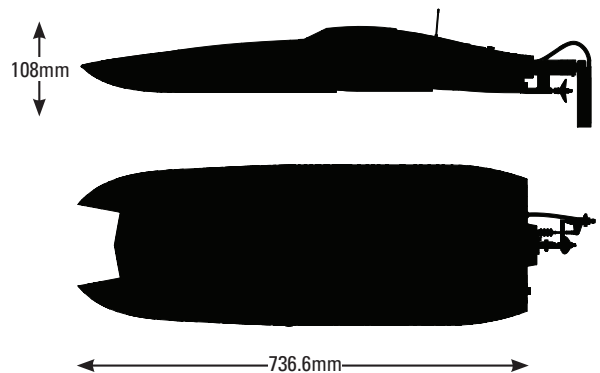
**HINWEIS:** Verwenden Sie keinen Hochdruckreiniger um das Fahrzeug zu reinigen.

- Reinigen Sie das Fahrzeug mit Druckluft aus einem Kompressor oder einer Druckluftflasche und entfernen so das Wasser aus den Spalten und Ecken.
- Sprühen Sie die Lager, Wellen, Befestigungen mit WD-40 Öl oder einem vergleichbaren wasserverdrängenden Leichtöl ein.
- Lassen Sie das Fahrzeug vor dem Einlagern vollständig trocknen. Das Abtropfen von Wasser (und Öl) kann durchaus ein paar Stunden dauern.

### Spezifikationen

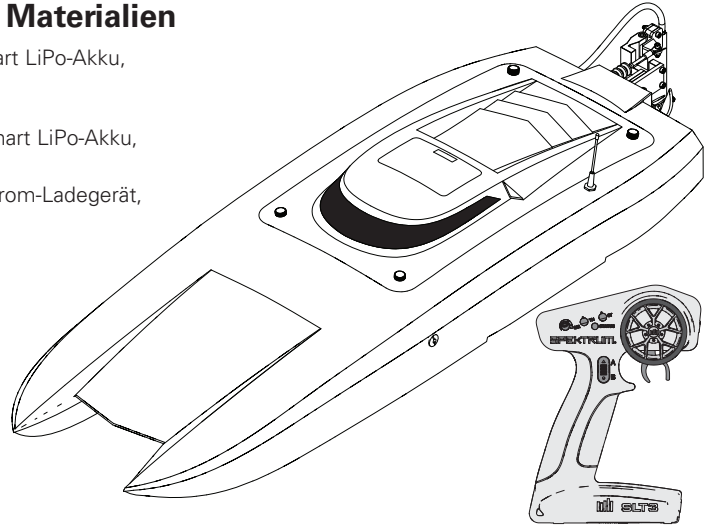
<b>Länge</b>	736.6mm
<b>Höhe</b>	108mm
<b>Sender</b>	Spektrum™ SLT3™ 2.4GHz
<b>Empfänger</b>	Spektrum SR315 3-CH DSMR® Marine
<b>Rumpfmateral</b>	Glasfaser
<b>Motor</b>	3650 6-poliger Bootsmotor 2000 kV (DYNAM3831)
<b>ESC</b>	120 A bürstenloser Geschwindigkeitsregler 2-6S (DYNAM3875)
<b>Servo</b>	Plastikgetriebe Servo 3kg, wasserdicht, 23T

**Tipp:** Für den Betrieb des Senders sind 4 AA-Batterien (separat erhältlich) erforderlich.



## Erforderliches Werkzeug und Materialien

- (2) Spektrum 7.4V 5000mAh 2S 100C Smart LiPo-Akku, Hartschale: IC5 (SPMX50002S100H5)  
-or-  
(2) Spektrum 11.1V 5000mAh 3S 100C Smart LiPo-Akku, Hartschale: IC5 (SPMX50003S100H5)
- Spektrum Smart S2100 Wechsel-/Gleichstrom-Ladegerät, 2x100W (SPMXC1010)
- Spitzzange
- Papiertücher
- Reinigungsalkohol
- Maulschlüssel: 10mm (2)
- Steckschlüssel 4mm, 7mm, 8mm
- Phillips Schraubendreher: #1
- Inbusschlüssel: 1.5mm, 2mm 2,5mm, 3mm
- Transparentes Klebeband (DYNAM0102)
- Dynamite Marine Fett und Applikator (DYNE4200)
- Klett pads WP 4 Stk. (DYNK0300)
- Dynamite CA Klebepipetten, mittel 0,10 oz (3)

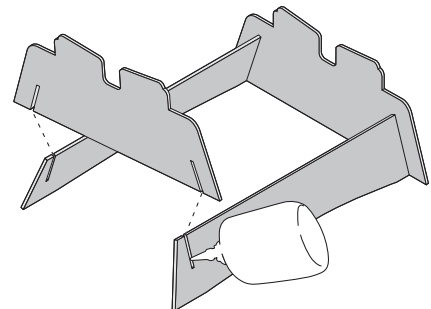


## Produktüberprüfung

Entnehmen Sie vorsichtig das Boot und den Sender der Box. Überprüfen Sie das Boot auf evtl. Schäden. Sollten Sie Schäden feststellen kontaktieren Sie den Händler bei dem Sie das Boot gekauft haben, oder den Product Support kontaktieren. Siehe den Abschnitt zu Garantie und Kundendienstinformationen zu weiteren Informationen.

## Montage des Bootständers

1. Stecken Sie die Reiter der Seitenteile in die Schlitz der Endteile. Die Schrift auf den Seitenteilen sollte nach aussen zeigen.
2. Kleben Sie die Teile des Bootständers zusammen wenn dieser auf einer ebenen Oberfläche steht.
3. Lassen Sie den Kleber vollständig trocknen bevor Sie das Boot auf den Ständer stellen.

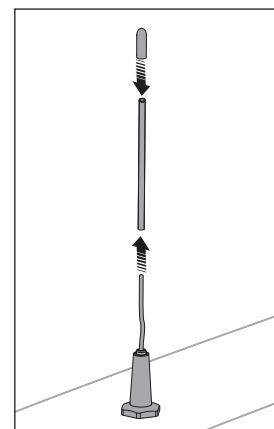


## Montage des Antennenröhrchen

1. Führen Sie vorsichtig das Ende der Antenne durch die Durchführung im Rumpfinnenen.
2. Ziehen Sie das Antennenkabel nach außen durch die Durchführung und schieben dann die Antenne in das Röhrchen.
3. Stecken Sie das Röhrchen in die Durchführung und den Stopfen oben auf das Röhrchen.
4. Die farblose 20 mm Kühlleitung aus Silikon über Öse und Rumpf schieben und das Rohr in der Kühlleitung aus Silikon montieren.

Die Antenne muss über der Wasserlinie des Bootes installiert werden, um den bestmöglichen Empfang für Ihr Sendersignal zu gewährleisten.

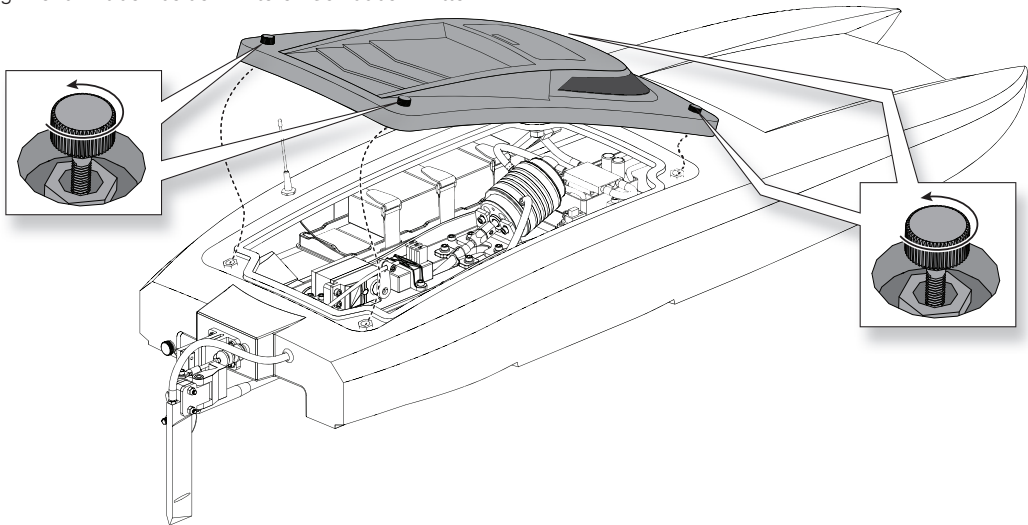
**HINWEIS:** Kürzen oder knicken Sie die Antennen nicht, da sonst die Gefahr von Beschädigungen besteht.



## Abnehmen der Kabinenhaube

1. Lösen Sie die vier Schrauben an den Seiten der Kabinenhaube.
2. Entfernen Sie die Kabinenhaube vom Rumpf beginnend mit den beiden hinteren Schrauben. Bitte

achten Sie darauf, dass alle vier Schrauben gelöst sein müssen bevor Sie die Kabinenhaube vorsichtig anheben können.



## Einsetzen der Akkupacks

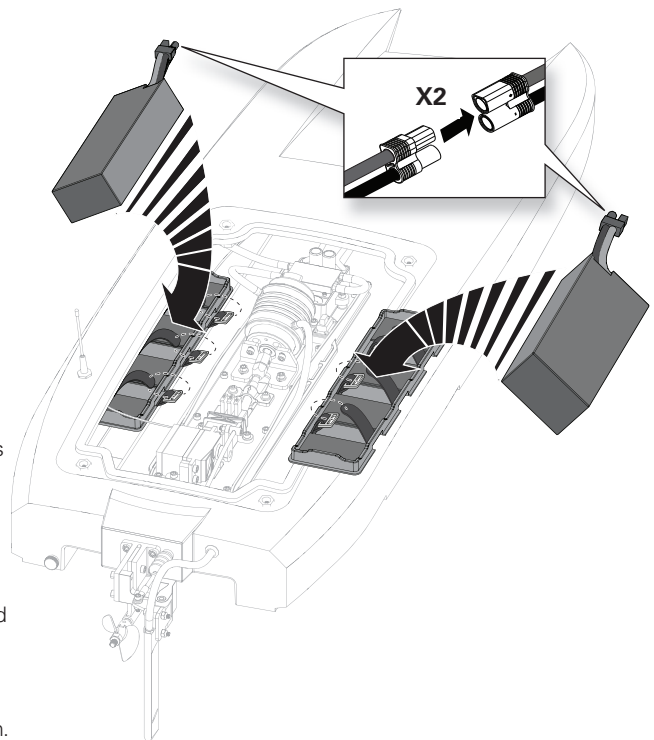
Die mitgelieferte Elektronik ist für die 2S-6S LiPo-Akkus bewertet. Jedoch führt der ununterbrochene Betrieb des Bestandpropellers auf einem 6S Akku zum Überhitzen der Elektronik oder zu Schäden an den Akkus. Wird der Bestandpropeller auf einem 6S Akku betrieben, wird Vollgas nur auf geradlinigen Überflügen empfohlen. Umkehrflüge sollten bei halber Gaszufuhr durchgeführt werden, um die Wärmeabgabe der Elektronik zu verringern. Soll ein 6S ununterbrochen betrieben werden, die optionalen Propeller (PRB282006) verwenden.

1. Setzen Sie die beiden Akkupacks links und rechts seitlich am Bootsrumf ein. Sichern Sie die Akkus mit den mitgelieferten Haken- und Schlaufengurten. Wenn Sie das Boot in rauen Gewässern verwenden, sollten Sie wasserdichtes Haken- und Schlaufenband (DYNK0300) verwenden, um die Akkus noch sicherer am Akkufach zu fixieren.

**Tipp:** Die Akkus so weit hinten wie möglich im Akkukasten platzieren, um die maximale Geschwindigkeit und Handhabung zu erreichen. Sind Wasser- und Windbedingungen zu stark, das Boot durch Verschieben der Akkus um jeweils 0,6 cm nach vorn stabilisieren.

2. Schließen Sie beide Akkus an die Regleranschlüsse an.

Der mitgelieferte Propeller bietet die beste Leistung zwischen 4S (14,8 V) und 5S LiPo (18,5 V). Die 5S-Konfiguration kann erreicht werden, indem ein 3S LiPo (SPMX53S100H5) auf der linken Seite des Bootes und ein 2S LiPo (SPMX52S100H5) auf der rechten Seite des Boots befestigt wird. Das zusätzliche Gewicht des 3S-Akkus auf der linken Seite wird der durch den Propeller auf hoher Drehzahl verursachten Drehung entgegenwirken.



**WARNUNG:** Bei der Verwendung von 2 Akkus in Serie immer sicherstellen, dass sie ungefähr die gleichen Bedingungen (Alter) aufweisen und über dieselbe Kapazität (mAh) und Entladungsrate (C-Rate) verfügen. Ein Nichtbeachten kann zu Schäden an den Akkus führen und möglicherweise einen Brand verursachen.

## Senderfunktionen

### Spezifikationen

**Netzteil:** 4 AA-Akkus

**Betriebsfrequenz:** 2,4 GHz

**Senderleistung:** < 100 mW

**Steuerprotokoll:** SLT

**Steuerung:** Proportionalsteuerung und Gas/Bremse mit Trimmungsknöpfen, dritter Kanal mit 3-Positionen-Schalter

**Zusatzfunktionen:** Gasbegrenzer mit 3 Positionen, Steuerratenknopf zum spontanen Ändern des Steuerverfahrwegs, programmierbarer Servo-Verfahrweg für Steuerung und Gas/Bremse

### A. Gastrimmung

Zur Anpassung des Gasnullpunktes

### B. Steuertrimmung

Zur Anpassung des Steuermittelpunktes. Normalerweise wird die Steuertrimmung solange eingestellt, bis das Fahrzeug gerade in der Spur läuft.

### C. LEDs

- Durchgängig rot: Zeigt an, dass die Stromversorgung eingeschaltet ist und eine angemessene Akku-Leistung vorliegt
- Rot blinkend: Zeigt an, dass die Akku-Spannung kritisch niedrig ist. Akkus ersetzen

### D. Steuerrad

### E. Gas/Bremse

### F. Steuerrate

Knopf für die spontane Wegverstellung auf der Steuerung

### G. Kanal 3

3-Positionen-Schalter, mittlere Position ist Neutral

Zum Programmieren nach oben für Schalter A drücken und für Schalter B nach unten

### H. Begrenzung Gaszufuhr

Begrenzt die Gaszufuhr auf 50/75/100 %

50 oder 75 % für Fahrer mit weniger Erfahrung wählen oder wenn das Fahrzeug in einem kleinen Gebiet gefahren wird.

### I. Gas (TH) Umkehren der Servolaufrichtung

Den Schalter bewegen, um den Gaskanal umzukehren

### J. Steuerung (ST) Umkehren der Servolaufrichtung

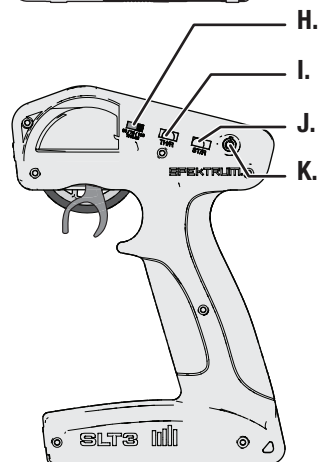
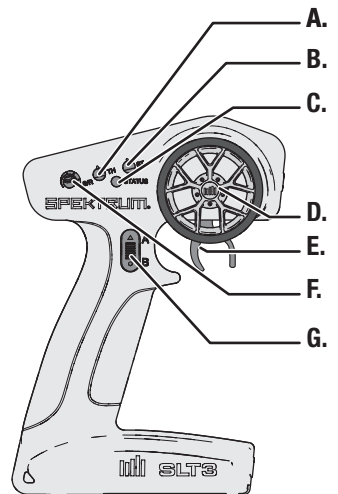
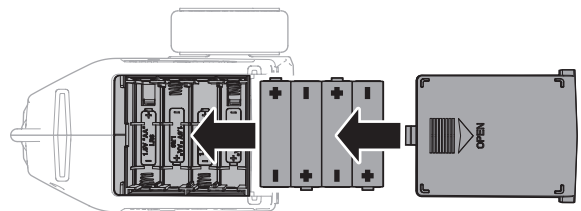
Den Schalter bewegen, um den Steuerkanal umzukehren

### K. Ein-/Ausshalter

## Einsetzen der Sender-Akkus

Für diesen Sender werden 4 AA-Akkus benötigt.

1. Die Akku-Abdeckung vom Sender entfernen.
2. Die Akkus entsprechend der Abbildung einsetzen.
3. Die Akku-Abdeckung wieder montieren.



**ACHTUNG:** Bei der Verwendung von wiederaufladbaren Akkus dürfen auch nur solche erneut geladen werden. Das Laden von normalen, nicht wiederaufladbaren Akkus kann ein Platzen der Akkus und damit verbundene Personen- und/oder Sachschäden verursachen.



**ACHTUNG:** Es besteht Explosionsgefahr, wenn der Akku durch einen falschen Akku-Typ ersetzt wird. Verbrauchte Akkus müssen gemäß den nationalen Vorschriften entsorgt werden.

## Werkseinstellung

Es gibt einen ausgeblendeten Modus, wenn der Servo-Verfahrweg und die Kalibrierung im Sender zurückgesetzt werden sollen.

1. Ganz nach links und Vollbremsung halten, während der Sender eingeschaltet wird, um den Sender in den Programmiermodus zu bringen.  
Die LED wird 4-mal blinken und dann ausschalten, um das Zurücksetzen zur Werkseinstellung anzuzeigen.
2. Das Rad und den Gasauslöser zur Rückkehr in die Neutralstellung loslassen. Die LED wird aufleuchten, um das Zurücksetzen zur Werkseinstellung anzuzeigen.
3. Den Sender ausschalten.

## Akku Ladegerät

Wählen Sie ein Ladegerät, das für das Aufladen des empfohlenen (2) Spektrum 7.4V 5000mAh 2S 100C Smart LiPo-Akkus mit Hartschale ausgelegt ist: IC5 (SPMX50002S100H5) oder (2) Spektrum 11.1V 5000mAh 3S 100C Smart LiPo-Akku mit Hartschale: IC5 (SPMX50003S100H5) Wir empfehlen das Spektrum Smart S2100-Wechselstrom-Ladegerät, 2x100W (SPMXC1010).

**HINWEIS:** Laden Sie niemals ein Akku im Boot, da sonst ein Schaden auftreten könnte.

## Niederspannungsabschaltung (LVC)

Das Entladen eines LiPo Akku unter 3 Volt per Zelle kann den Akku beschädigen. Der im Lieferumfang enthaltene Regler schützt den Akku vor Tiefentladung mit der Niederspannungsabschaltung. Der Motor beginnt nach der Aktivierung dieser Schaltung zu pulsieren und zeigt damit an, dass es Zeit wird das Boot unverzüglich zurück zu fahren und die Fahrt zu beenden.

Trennen Sie nach dem Fahren die LiPo Akkus vom Boot um eine Tiefentladung zu vermeiden. Laden Sie den Akku vor dem Einlagern auf die Hälfte seiner Kapazität.

Stellen Sie während der Ladung sicher, dass die Akkuspannung nicht unter 3 Volt pro Zelle fällt. Die Niederspannungsabschaltung (LVC) schützt den Akku nicht vor Tiefentladung während der Lagerung.

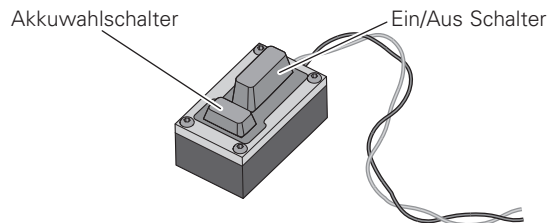
**HINWEIS:** Wiederholter Betrieb bis in die Niederspannungsabschaltung (LVC) beschädigt den Akku.

**Tipp:** Die Akku-Spannung des Boots vor und nach der Bootsfahrt mit einem XBC100 Smart Akkuprüfer und Servotreiber (SPMXBC100, separat erhältlich) überwachen.

## Akkutyp wählen

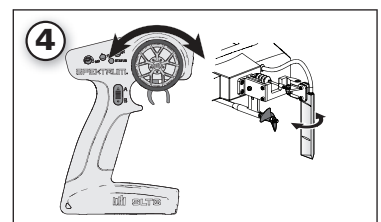
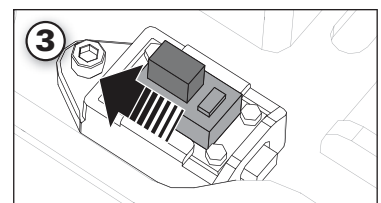
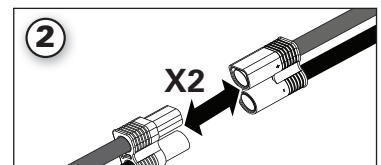
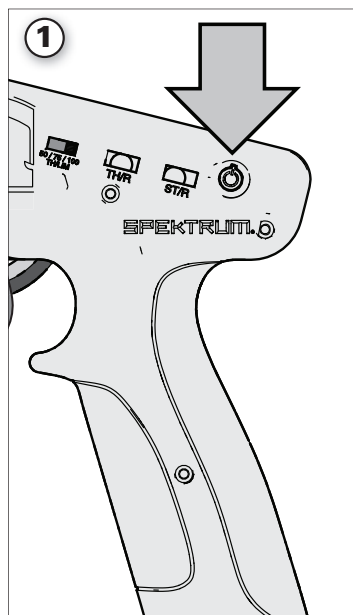
Der Regler ist ab Werk auf LiPo Akkus eingestellt. Um den Akkutyp zu ändern:

1. Stellen Sie das Gas auf Neutral und schalten den Regler ein (ON).
2. Drücken und halten Sie den Akkuwahlschalter an dem Ein / Aus Schalter für drei Sekunden gedrückt. Die LED zeigt den aktuellen Akkutyp an (rot = NiMh/ NiCd; oder grün = LiPo).
3. Drücken und halten Sie den Akkuwahlschalter für weitere 6 Sekunden gedrückt. Der Regler ändert den Akkutyp und die LED blinkt in der Farbe des neuen Akkutyps.
4. Schalten Sie den Regler aus (OFF) Der Regler speichert die Einstellungen bis eine Änderung erfolgt.



## Starten

1. Schalten Sie den Sender ein.
2. Schließen Sie die beiden Akkus an die EC5 Stecker des Reglers an.
3. Schalten Sie den Reglerschalter ein. Die Bestätigungstöne für den Geschwindigkeitsregler ertönen.
4. Testen Sie die Senderkontrollen mit dem Boot auf dem Ständer.





## SPMSR315 Empfänger mit Dual-Protokoll

### Spezifikationen

**Typ:** Empfänger mit Dual-Protokoll und 3 Kanälen\* (SLT/DSMR)

**Abmessungen (L x B x H):** 32,5 x 21,5 x 12,4 mm

**Antennenlänge:** 90 mm

**Kanäle:** 3

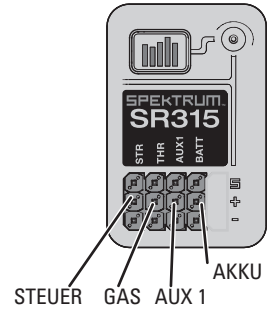
**Gewicht:** 6 g

**Band:** 2,4 GHz

**Spannungsbereich:** 3,5–9,6 V

**Bindungstyp:** Bindungsschalter

**Failsafe:** Das Steuerrad und den Gasauslöser während des Bindens in den gewünschten Failsafe-Positionen halten



\*Die mit dem SLT3-Sender mitgelieferten SPMSR315-Empfänger weisen eine Kompatibilität mit SLT3 und DSMR auf. Wurde nur der SR315-Empfänger erworben, so muss unter Umständen eine Firmware-Aktualisierung installiert werden, damit der SR315 mit SLT kompatibel ist.

### Empfängerantenne

Die SR315-Empfänger bieten eine koaxiale Antenne zur einfachen Montage bei fast allen Modellen. Die letzten 32 mm (1 Zoll) an der Spitze der Antenne sind der aktive Teil der Antenne, der koaxiale Teil, der dort hinführt, stellt nur eine Erweiterung dar. Installieren Sie die Antenne so, dass der aktive Teil im Fahrzeug so hoch wie möglich positioniert wird und sich nicht „im Schatten“ von Kohlefasern oder Metall befindet. Das Gehäuse des Empfängers kann direkt ein Antennenrohr aufnehmen und ermöglicht so eine optimale und einfache Antennenplatzierung (Antennenrohr nicht im Lieferumfang enthalten).

**WARNUNG:** Den Antennendraht nicht biegen, schneiden oder beschädigen. Die Antenne besteht aus einem Koaxialkabel. Ist der Außenmantel beschädigt, wird der Empfänger nicht korrekt funktionieren. Ist die Antenne auf irgendeine Weise beschädigt, diese ersetzen, ehe der Empfänger verwendet wird.

### Bindung an SLT

Das Binden ist der Vorgang, durch den der Empfänger darauf programmiert wird, den GUID-Code (Globally Unique Identifier) eines einzelnen Senders zu erkennen.

#### Bindungsverfahren

1. Schalten Sie den Empfänger ein und drücken Sie dreimal schnell die Bindetaste (innerhalb von 1,5 Sekunden nach dem ersten Drücken der Taste). Die LED beginnt mit einer Pause zu blinken.
2. Die Trimmungen und Steuerpositionen auf den gewünschten Failsafe-Einstellungen einrichten und den SLT3-Sender einschalten.
3. Leuchtet die orangefarbene LED auf dem SLT3-Empfänger weiter, so ist er mit dem SR315-Empfänger verbunden.

Ein erneutes Binden muss erfolgen, wenn:

- Andere Failsafe-Positionen gewünscht werden, z. B. wenn Gas oder Steuerung geändert wurden.
- Der Empfänger an einen anderen Sender gebunden wird.

### Bindung an DSMR/DSM2

#### Bindungsverfahren

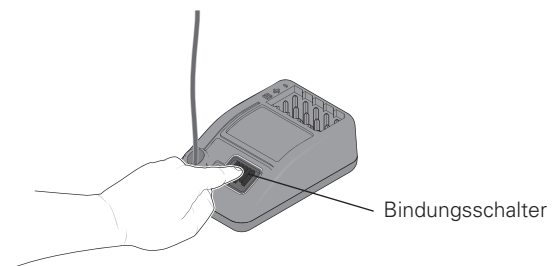
1. Bindungsschalter betätigen und gedrückt halten
2. Empfänger einschalten
3. Schalter loslassen, nachdem RX in Bindungsmodus übergeht (blinkende LED)
4. Empfänger in Bindungsmodus bringen und Binden abschließen.

### Failsafe

Im unwahrscheinlichen Fall, dass es bei laufendem Betrieb zum Verlust der Funkverbindung kommt, werden die Servos vom Empfänger in während des Bindungsvorgangs vorprogrammierten Ausfallsicherungspositionen gebracht.

Sollte der Empfänger vor dem Sender eingeschaltet sein, geht der Empfänger in den Failsafe Mode und fährt die Servos in die programmierten Failsafe-Positionen. Wird dann der Sender eingeschaltet besteht wieder normale Kontrolle. Die Failsafeservopositionen werden während des Bindens eingestellt.

**WICHTIG:** Die Failsafunction wird nur bei Signalverlust vom Sender aktiv. Die Funktion wird NICHT aktiviert wenn die Empfängerspannung unter das Minimum sinkt oder die Empfängerstromversorgung ausfällt.





## Servo-Verfahrweg

Der Servo-Verfahrweg auf den Kanälen Steuerung und Gas kann über einen speziellen Programmiermodus im Sender angepasst werden.

1. Damit beginnen, wenn das Binden des Senders am Empfänger abgeschlossen ist. Den Empfänger einschalten.
2. Ganz nach rechts und Vollbremsung halten, während der Sender eingeschaltet wird, um den Sender in den Programmiermodus zu bringen.  
Die LED auf dem Sender wird 4-mal blinken, um anzuzeigen, dass er sich im Programmiermodus befindet.
3. Das Rad vollständig nach links drehen und halten, um die Verfahrweggrenze für diese Richtung festzulegen. Die A-Taste zum Erhöhen des Verfahrwegs und die B-Taste zum Verkleinern des Verfahrwegs drücken. Die LED wird bei jeder Änderung einmal blinken. Das Rad wieder in die Mitte bringen, um den Wert des Verfahrwegs festzulegen.

**WICHTIG:** Erreicht der Wert das Maximum oder Minimum, das akzeptiert werden kann, wird die LED bei weiteren Eingaben nicht blinken.

4. Das Rad nach rechts drehen und den Vorgang wiederholen, um den Steuerverfahrweg nach rechts einzurichten.
5. Den Sender bei Elektrofahrzeugen zum Speichern der Einstellungen ausschalten. Den Geschwindigkeitsregler auf den standardmäßigen Gasverfahrweg kalibrieren.
6. Bei kraftstoffbetriebenen Fahrzeugen den Gasverfahrweg bei ausgeschaltetem Motor einrichten. Nach dem Einrichten des Steuerverfahrwegs den Gasverfahrweg mit demselben Vorgang einrichten. Vollgas gezogen halten und Verfahrweg mit den Tasten A und B anpassen. Zur Mitte zurückkehren, um den Wert festzulegen.
7. Vollbremsung drücken, Verfahrweg mit den Tasten A und B anpassen, zur Mitte zurückkehren
8. Den Sender zum Speichern der Werte ausschalten.

## Kontrolle

**WICHTIG:** Führen Sie vor jedem Einsatz des Bootes, nach jeder Reparatur und nach dem Einsetzen eines neuen Akkus eine Kontrolle durch.

Bitte stellen Sie sicher, dass alle Akkus vollständig geladen sind und die Empfängerantenne korrekt aufgerichtet ist.

1. Schalten Sie den Sender und dann das Boot ein.  
**Setzen Sie das Verdeck des Bootes noch nicht auf.**
2. Setzen Sie das Boot sicher auf den Bootsständer.

**HINWEIS:** Lassen Sie den Motor nicht ohne Wasserkühlung laufen, da er sonst beschädigt werden kann.

3. Überprüfen Sie die Gas- und Lenkfunktion.



## Testen des Bootes im Wasser

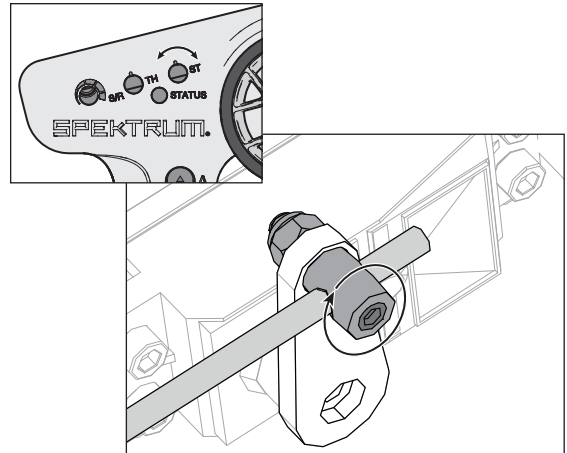
**Tip:** Sichern Sie die Kabinenhaube auf dem Rumpf bevor Sie das Boot ins Wasser setzen. Fixieren Sie die Ränder des Verdecks mit durchsichtigem Klebeband (DYNM0102), falls gewünscht.

1. Fahren Sie das Boot zuerst langsam in Ufernähe.
2. Vermeiden Sie die Nähe von allen Objekten. Führt das Boot vorwärts achten Sie bitte darauf dass aus dem seitlichen Kühlwasserauslass Wasser austritt. Entfernen Sie jede Verstopfung vom Einlass am Ruder und dem Kühlsystem, da der Motor und Regler sonst überhitzen könnte.
3. Haben Sie sich mit dem Fahren des Bootes bei niedrigen Geschwindigkeiten vertraut gemacht, ist es nun sicher das Boot weiter weg vom Ufer zu fahren.
4. Sollte das Boot nicht geradeaus fahren, justieren Sie den Trimmregler auf dem Sender.

**Tip:** Sollte eine große Trimmeinstellung erforderlich sein damit das Boot geradeaus fährt, zentrieren Sie das Ruder bitte mechanisch. Verwenden Sie hierfür einen 1,5 mm Sechskantschlüssel zum Lösen der Stellschraube, mit der die Schubstange am Servo fixiert wird. Verschieben Sie die Anlenkung weiter in die Messingtrommel oder weiter heraus, bis das Ruder zentriert ist. Sichern Sie die Stellschraube mit einem 1,5 mm Sechskantschlüssel.

5. Stellen Sie fest, dass das Boot langsamer wird bringen Sie es an das Ufer zurück.
6. Schalten Sie den Regler aus und trennen die Akkupacks.
7. Lassen Sie den Regler und Akkus abkühlen bis Sie die Akkus wieder laden und das Boot wieder fahren.

**HINWEIS:** Der Empfänger sollte immer VOR dem Sender AUSGESCHALTET werden. Wird der Sender vor dem Empfänger AUSGESCHALTET, wechselt der Empfänger in den Ausfallsicherungsmodus.



## Tipps zum Fahren

Wenn Sie ihr Boot zum ersten Mal fahren, sollten Sie dieses bei ruhigen Wind- und Wasserbedingungen tun, so dass Sie Gelegenheit haben zu lernen wie das Boot reagiert.

Die mögliche Maximalgeschwindigkeit wird nur erreicht wenn das Wasser glatt ist und kein Wind weht. Eine scharfe Kurve, Wind oder Wellen können dazu führen, dass sich das Boot überschlägt wenn es zu schnell gefahren wird. Fahren Sie immer ihr Boot den Wind und Wasserbedingungen entsprechend, so dass Sie Überschläge vermeiden.

**Tip:** Durchsichtiges, flexibles Marine Tape (DYNM0102) um den Rumpf verwenden, wenn das Boot bei starkem Wellengang betrieben wird.

Bitte beachten Sie örtliche Bestimmungen und Gesetze bevor Sie sich einen Platz zum Fahren suchen.

### Meiden Sie die Nähe von:

- Anderen Wasserfahrzeugen
- Menschen (in Schwimm- und Angelgebieten)
- Stationäre Objekte
- Wellen und Strudel
- Schnell fließenden Wasser
- Tieren
- Treibmüll
- Überhängenden Bäumen
- Pflanzen

Sollte der Propeller oder das Ruder mit Pflanzen oder anderen Stoffen blockiert sein, nehmen Sie das Boot aus dem Wasser bevor Sie weiterfahren.

Reduzieren Sie die Geschwindigkeit in den Kurven und verringern damit die Wahrscheinlichkeit dass sich das Boot überschlägt. Passen Sie bei Bedarf Ihre Lenkeingabe an, um die Empfindlichkeit herabzusetzen.

Betreiben Sie ihr Boot niemals in geringeren Wassertiefen als 30,5cm.

Sollten Sie ihr Boot bergen müssen verwenden Sie dazu eine Angelausrüstung oder ein zweites Boot.

**HINWEIS:** Fahren Sie bei Vollgas in rauen Wasser kann der Propeller sehr schnell in das Wasser ein- und wieder austauschen. Das belastet den Propeller und könnte ihn auf Dauer beschädigen.



**ACHTUNG:** Betreiben Sie ihr Boot niemals bei extremen Temperaturen.

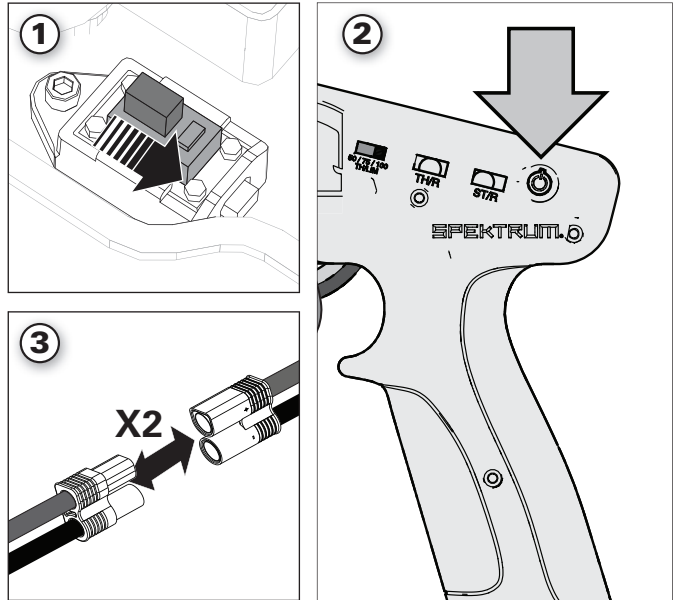


**ACHTUNG:** Bergen Sie niemals ihr Boot aus dem Wasser bei extremen Temperaturen, Turbulenzen oder ohne Aufsicht.

## Nach dem Fahren

1. Schalten Sie den Empfänger aus.
2. Schalten Sie den Sender aus.
3. Trennen und entfernen Sie den Akku aus dem Boot.

**Tipp:** Nehmen Sie immer vor dem Einlagern die Kabinenhaube ab, da sich sonst durch Restfeuchte Schimmel im Boot bilden kann.

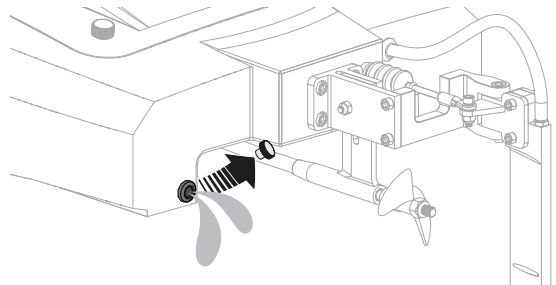


## Wartungsarbeiten nach dem Fahren

- Ziehen Sie den Verschlussstopfen und lassen Wasser aus dem Rumpffinneren austreten
- Lassen Sie das Boot vollständig inklusive Kühlsystem vollständig trocknen. Nehmen Sie vor dem Einlagern die Kabinenhaube ab
- Reparieren Sie evtl. Abnutzung oder Schäden am Boot
- Schmieren Sie die Flexwelle mit Dynamite Marine Fett (DYNE4200)
- Machen Sie sich Notizen über den Trimm des Bootes sowie Wind und Wetterbedingungen

**Tipp:** Die Klettstreifen im Boot nehmen Wasser auf. Drücken Sie ein trockenes Tuch darauf um sie zu trocknen.

**HINWEIS:** Lassen Sie nach dem Fahren das Boot niemals in der Sonne. Lagern Sie das Boot nicht in geschlossen heißen Räumen wie zum Beispiel einem Auto. Das könnte das Boot beschädigen.



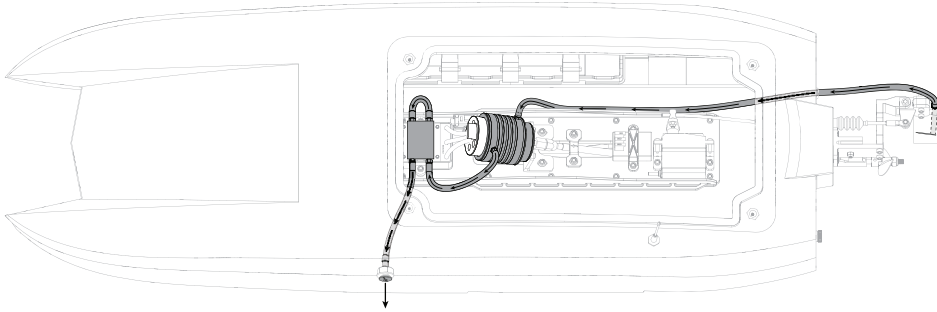
## Motorpflege

- Verlängern Sie die Lebensdauer des Motors in dem Sie Überhitzung des Motors vermeiden. Motorverschleiss resultiert durch dauerndes Kurvenfahren, Stoppen und Starten, dem Schieben von Objekten, dem Fahren in rauem Wasser oder in Vegetation und auch dauerndes Vollgas fahren.
- Der Regler/ESC ist mit einem Überhitzungsschutz ausgestattet um Schäden an der Platine zu vermeiden. Dieser schützt jedoch nicht den Motor wenn er gegen große Widerstände arbeitet.
- Dynamite Präzisionsöl (DYNE0100) zur Wartung der Motorlager verwenden. Werden die Lager nass, Wasserverdrängungsflüssigkeit verwenden und dann die Lager ölen, um Rost oder Festfressen zu vermeiden.

## Kühlwassersystem

Sollte bei einer Vorwärtsbewegung des Bootes kein Wasser aus den Wasseraustrittsöffnungen strömen, steuern Sie das Boot unverzüglich wieder zum Ufer und befreien Sie die Wasserkühlung und die zugehörigen Leitungen von Blockaden und Knicken.

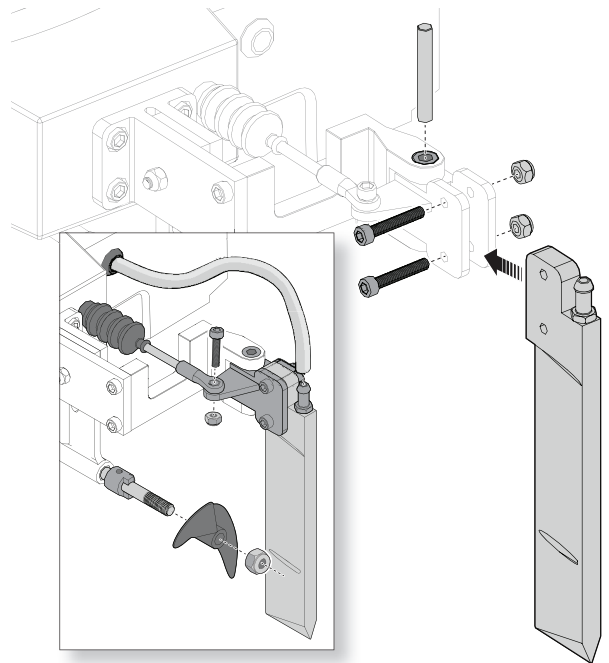
1. Trennen und reinigen Sie das Kühlwassersystem um Verstopfungen zu entfernen und ein Überhitzen zu verhindern.
2. Ersetzen Sie beschädigte Teile.



## Wartung des Ruders

1. Trennen Sie die Kühlwasserleitung vom Ruder.
2. Entfernen Sie die Schraube, Mutter und Anlenkung vom Ruderarm.
3. Drehen Sie das Ruder und lösen die Schraube vom Ruderpin.
4. Drehen Sie das Boot um und klopfen etwas auf das Ruder um den Pin zu entfernen.
5. Montieren Sie in umgekehrter Reihenfolge.

**Tipp:** Eine Abbrechschraube aus Nylon (PRB285000) als Ersatz für den Ruder-Abbrechbolzen verwenden.



## Propellerwartung

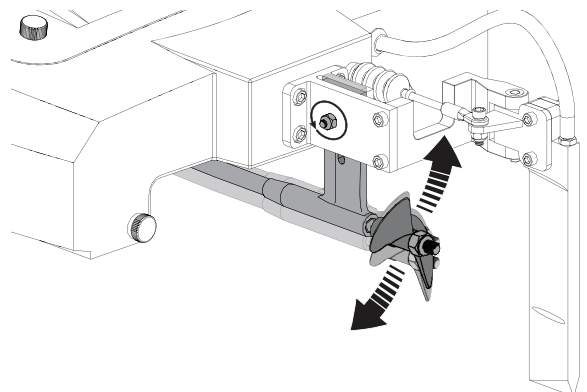
1. Lösen Sie mit einem 8mm Steckschlüssel (DYN2805) die Mutter von der Antriebswelle. Halten Sie den Propeller fest, um ihn beim Lösen der Mutter zu sichern.
2. Entfernen Sie den Propeller und Mutter von der Welle.
3. Montieren Sie in umgekehrter Reihenfolge. Richten Sie den Propeller zum Mitnehmer aus.

## Tiefeneinstellung der Propellerstrebe

Durch Anheben der Propellerstrebe erhöht sich die Geschwindigkeit, gleichzeitig verringert sich jedoch die Manövrierfähigkeit.

Durch Absenken der Propellerstrebe erhöht sich die Stabilität, gleichzeitig verringert sich jedoch die Geschwindigkeit.

1. Die Schraube der Propellerstrebe mit einem 3 mm Sechskantschlüssel und einem 7 mm Maulschlüssel lockern.
2. Schieben Sie den Strebenhalter rauf oder runter um den Winkel des Propellers in Relation zum Rumpf zu verändern.
3. Sobald die gewünschte Strebtiefe erreicht wurde, Mutttern und Schrauben festziehen.



## Fetten der Welle

Das Schmieren der Flexwelle ist für die Lebenserwartung des Antriebes sehr wichtig. Das Schmiermittel dient ebenfalls als Dichtmittel und sorgt dafür dass kein Wasser in den Rumpf gelangt.

Schmieren Sie die Welle, das Stevenrohr und alle beweglichen Teile alle 2 bis 3 Betriebsstunden. Ersetzen Sie bitte Teile die Abnutzungen oder Schäden aufweisen.

Flex-Welle und Propellerstrebe nach jeweils einem Betrieb von 30 Minuten schmieren und/oder jedes Mal, wenn die Akkus ausgetauscht werden.

1. Lösen Sie im Rumpf mit den beiden 10er Maulschlüsseln den Mitnehmer von der Flexwelle.
2. Ziehen Sie die Flexwelle durch das Stevenrohr und Propellerstrebe zum Heck des Bootes hinaus.
3. Wischen Sie altes Fett und sonstige Ablagerungen von der Flexwelle ab.

**Tipp:** Zur Beseitigung von Schmiermittelsammlungen Motorspray (DYN5500) verwenden.

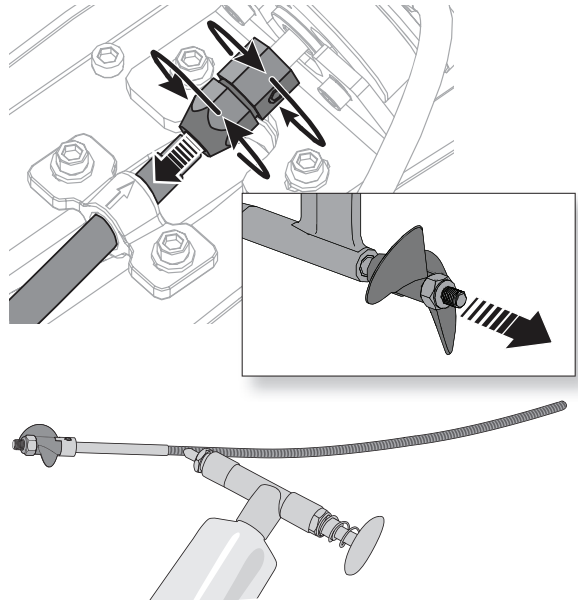
4. Schmieren Sie volle Länge der Flexwelle bis zur Strebe mit Marinefett. Schmieren Sie ebenfalls das Gewinde des Mitnehmers mit Marinefett (DYNE4200).
5. Führen Sie vorsichtig die Welle wieder durch die Strebe, Stevenrohr und in den Mitnehmer. Sollte es Schwierigkeiten bereiten, die Flexwelle aus der Klemmbuchse zu entnehmen (oder sie darin zu montieren), drehen Sie die Flexwelle nach rechts und ziehen Sie sie gleichzeitig aus der Klemmbuchse (bzw. setzen Sie sie ein).

**HINWEIS:** Die Flexwelle nicht im Innern der Kupplung drehen.

Bitte sorgen Sie dafür, dass ein 2mm großer Spalt zwischen Propellerstrebe und Propellermitnehmer ist, so dass die Welle unter Last etwas schrumpfen kann.

**HINWEIS:** Wenn Sie das Boot in Salzwasser fahren, können einige Teile korrodieren. Wenn Sie das Boot in Salzwasser fahren, müssen Sie es nach jeder Verwendung gründlich in Süßwasser auswaschen und das Antriebssystem schmieren.

**HINWEIS:** Aufgrund seiner korrosiven Wirkung liegt die Verantwortung beim Modellbauer, wenn er RC-Boote in Salzwasser fahren lassen will.



## Senderprogrammierung

1. Drücken und halten Sie den Gashebel auf Vollgas und schalten den Regler (ESC) ein.
2. Nach 2 Sekunden hören Sie einen "-B-B" Ton. Warten Sie weitere 5 Sekunden und der Regler spielt eine ansteigende Tonfolge die den aktivierten Programmiermode anzeigt.
3. Nach Aktivierung des Programmiermodes hören Sie Töne in einer Schleife die die aufgelisteten Programmiermöglichkeiten anzeigen. Drücken Sie den Gashebel innerhalb von 3 Sekunden auf Vollbremsung wenn Sie einen Programmierung auswählen möchten.
4. Nach Auswahl der Programmierung hören Sie verschiedene Tonfolgen, die die programmierbaren Werte anzeigen. Ziehen Sie bei dem passenden Wert den Gashebel auf Vollgas. Der Regler gibt dann einen Wechselton ab der die Auswahl bestätigt.
5. Halten Sie den Gashebel auf Vollgas um zu Schritt 3 zurück zu kehren. Bewegen Sie den Gashebel innerhalb 2 Sekunden auf die Vollbremsposition um den Programmiermode zu beenden.

Die schwarz unterlegten Felder sind die Werkseinstellung

Programmierbare Einstellungen	Programmierbare Einstellungen				-B Einzelton B— langer Ton			
	-B	-B-B	-B-B-B	-B-B-B-B	B—	B— -B	B— -B-B	B— -B-B-B
Betriebsmode -B	Vorwärts	Vorwärts/ Rückwärts						
Li-Po -B-B	Auto- Erkennung	2s	3s					
Niederspannungsabschaltung -B-B-B	None	2.8V/ Cell	3.0V/ Cell	3.2V/ Cell	3.4V/ Cell			
Timing -B-B-B-B	0.00°	3.75°	7.50°	11.25°	15.00°	18.75°	22.50°	26.25°

## Problemlösung

Problem	mögliche Ursache	Lösung
Boot reagiert nicht auf Gas, aber auf andere Kontrollen	Gaskanal ist reversiert	Reversieren Sie den Gaskanal auf dem Sender
Starkes Geräusch oder Vibration	Beschädigter Propeller, Welle oder Motor	Ersetzen Sie beschädigte Teile
	Propeller hat eine Unwucht	Wuchten oder ersetzen Sie den Propeller
Reduzierte Fahrzeit, Boot hat keine Leistung	Akkuladung ist zu gering	Laden Sie den Fahrakku vollständig
	Fahrakku ist beschädigt	Ersetzen Sie den Fahrakku und folgen Sie den Anweisungen
	Blockierter oder schwergängiger Propeller	Demontieren, schmieren und richten die Teile korrekt aus
	Fahrbedingungen möglicherweise zu kalt	Stellen Sie sicher, dass der Akku vor Verwendung warm ist (über 10°)
	Akkukapazität für die Fahrbedingungen möglicherweise zu gering	Ersetzen Sie den Akku mit einem Akku größerer Kapazität
	Zu wenig Schmierung auf der Antriebswelle	Die Antriebswelle vollständig schmieren
Boot will sich nicht binden (während des Bindevorganges)	Propeller durch Pflanzen oder andere Gegenstände blockiert	Entfernen Sie Pflanzen oder andere Hindernisse vom Propeller
	Sender steht zu nah am Boot während des Bindevorganges	Stellen Sie den eingeschalteten Sender ein paar Meter vom Boot weg, trennen den Akku und verbinden erneut
	Boot oder Sender sind zu nah neben großen metallischen Objekten, Funkquelle oder anderem Sender	Bringen Sie das Boot und Sender an einen anderen Platz und binden erneut
	Ein weiterer kompatibler Sender im Bindungsmodus befindet sich in Reichweite des Empfängers	Alle kompatiblen Sender ausschalten bis auf denjenigen, mit dem Sie die Bindung herstellen wollen
	Fahrakku/Senderakku zu gering geladen	Ersetzen laden Sie den die Akkus
Regler ist ausgeschaltet	Schalten Sie den Regler ein	
Boot will sich nicht an den Sender verbinden (Nach dem Bindevorgang)	Sender steht zu nah am Boot während des Verbindevorganges	Bringen Sie den eingeschalteten Sender ein paar Meter weg vom Boot und versuchen erneut eine Verbindung
	Boot oder Sender sind zu nah an metallischen Objekten, Funkquellen oder anderem Sender	Bringen Sie den Sender und das Boot an einen anderen Ort und versuchen erneut eine Verbindung
	Senderakku/Fahrakku zu wenig geladen	Laden/ersetzen Sie die Akkus
	Reglerschalter ist aus	Schalten Sie den Regler ein
Boot neigt zum Untertauchen oder nimmt Wasser auf	Die Abdeckung ist nicht vollständig geschlossen	Trocknen Sie das Boot und stellen sicher dass die Abdeckung vollständig geschlossen ist bevor Sie wieder in das Wasser setzen
	Der Schwerpunkt ist zu weit vorne	Bewegen Sie die Akkus im Rumpf
Kontrollen reversiert	Sendereinstellungen sind reverisiert	Führen Sie einen Kontrolltest durch und stellen die Kontrollen passend zum Sender ein
Motor oder Regler überhitzt	Verstopfte/Blockierte Kühlwasserleitungen	Wasserleitungen reinigen, Knicke beseitigen oder Leitungen austauschen
Motor pulsiert und verliert dann Leistung	Wetterbedingungen möglicherweise zu kalt	Verschieben Sie die Fahrt bis es wärmer ist
	Akku ist zu alt, abgenutzt oder beschädigt	Ersetzen Sie den Akku
Fahrzeug fährt ohne Steuereingabe des Nutzers vorwärts oder rückwärts	Gastrimmung auf dem Sender ist nicht zentriert	Gastrimmung zentrieren (12 Uhr)
Fahrzeug fährt nicht geradeaus	Lenktrimmung auf der Fernsteuerung nicht zentriert	Justieren Sie die Lenktrimmung so dass das Fahrzeug geradeaus fährt
Keine oder wenig Lenkfunktion	Lenkrate nicht korrekt eingestellt	Lenkratenknopf (ST RATE) am Sender in die gewünschte Lenkeinstellung bringen
	Servo defekt	Kontaktieren Sie den technischen Service von Horizon Hobby
Keine oder wenig Gasfunktion	Regler defekt	Kontaktieren Sie den technischen Service von Horizon Hobby
	Motor defekt	Kontaktieren Sie den technischen Service von Horizon Hobby
Geschwindigkeitsregler gibt im eingeschalteten Zustand einen konstanten Ton aus	Gastrimmung nicht zentriert	Gastrimmung am Sender zentrieren



## Garantie und Service Informationen

### Warnung

Ein ferngesteuertes Modell ist kein Spielzeug. Es kann, wenn es falsch eingesetzt wird, zu erheblichen Verletzungen bei Lebewesen und Beschädigungen an Sachgütern führen. Betreiben Sie Ihr RC-Modell nur auf freien Plätzen und beachten Sie alle Hinweise der Bedienungsanleitung des Modells wie auch der Fernsteuerung.

### Garantiezeitraum

Exklusive Garantie Horizon Hobby LLC (Horizon) garantiert, dass dasgekaufte Produkt frei von Material- und Montagefehlern ist. Der Garantiezeitraum entspricht den gesetzlichen Bestimmung des Landes, in dem das Produkt erworben wurde. In Deutschland beträgt der Garantiezeitraum 6 Monate und der Gewährleistungszeitraum 18 Monate nach dem Garantiezeitraum.

### Einschränkungen der Garantie

(a) Die Garantie wird nur dem Erstkäufer (Käufer) gewährt und kann nicht übertragen werden. Der Anspruch des Käufers besteht in der Reparatur oder dem Tausch im Rahmen dieser Garantie. Die Garantie erstreckt sich ausschließlich auf Produkte, die bei einem autorisierten Horizon Händler erworben wurden. Verkäufe an dritte werden von dieser Garantie nicht gedeckt. Garantieansprüche werden nur angenommen, wenn ein gültiger Kaufnachweis erbracht wird. Horizon behält sich das Recht vor, diese Garantiebestimmungen ohne Ankündigung zu ändern oder modifizieren und widerruft dann bestehende Garantiebestimmungen.

(b) Horizon übernimmt keine Garantie für die Verkaufbarkeit des Produktes, die Fähigkeiten und die Fitness des Verbrauchers für einen bestimmten Einsatzzweck des Produktes. Der Käufer allein ist dafür verantwortlich, zu prüfen, ob das Produkt seinen Fähigkeiten und dem vorgesehenen Einsatzzweck entspricht.

(c) Ansprüche des Käufers → Es liegt ausschließlich im Ermessen von Horizon, ob das Produkt, bei dem ein Garantiefall festgestellt wurde, repariert oder ausgetauscht wird. Dies sind die exklusiven Ansprüche des Käufers, wenn ein Defekt festgestellt wird.

Horizon behält sich vor, alle eingesetzten Komponenten zu prüfen, die in den Garantiefall einbezogen werden können. Die Entscheidung zur Reparatur oder zum Austausch liegt nur bei Horizon. Die Garantie schließt kosmetische Defekte oder Defekte, hervorgerufen durch höhere Gewalt, falsche Behandlung des Produktes, falscher Einsatz des Produktes, kommerziellen Einsatz oder Modifikationen irgendwelcher Art aus.

Die Garantie schließt Schäden, die durch falschen Einbau, falsche Handhabung, Unfälle, Betrieb, Service oder Reparaturversuche, die nicht von Horizon ausgeführt wurden aus.

Ausgeschlossen sind auch Fälle die bedingt durch (vii) eine Nutzung sind, die gegen geltendes Recht, Gesetze oder Regularien verstoßen haben. Rücksendungen durch den Käufer direkt an Horizon oder eine seiner Landesvertretung bedürfen der Schriftform.

### Schadensbeschränkung

Horizon ist nicht für direkte oder indirekte Folgeschäden, Einkommensausfälle oder kommerzielle Verluste, die in irgendeinem Zusammenhang mit dem Produkt

stehen verantwortlich, unabhängig ab ein Anspruch im Zusammenhang mit einem Vertrag, der Garantie oder der Gewährleistung erhoben werden. Horizon wird darüber hinaus keine Ansprüche aus einem Garantiefall akzeptieren, die über den individuellen Wert des Produktes hinaus gehen. Horizon hat keinen Einfluss auf den Einbau, die Verwendung oder die Wartung des Produktes oder etwaiger Produktkombinationen, die vom Käufer gewählt werden. Horizon übernimmt keine Garantie und akzeptiert keine Ansprüche für in der Folge auftretende Verletzungen oder Beschädigungen. Mit der Verwendung und dem Einbau des Produktes akzeptiert der Käufer alle aufgeführten Garantiebestimmungen ohne Einschränkungen und Vorbehalte.

Wenn Sie als Käufer nicht bereit sind, diese Bestimmungen im Zusammenhang mit der Benutzung des Produktes zu akzeptieren, werden Sie gebeten, dass Produkt in unbenutztem Zustand in der Originalverpackung vollständig bei dem Verkäufer zurückzugeben.

### Sicherheitshinweise

Dieses ist ein hochwertiges Hobby Produkt und kein Spielzeug. Es muss mit Vorsicht und Umsicht eingesetzt werden und erfordert einige mechanische wie auch mentale Fähigkeiten. Ein Versagen, das Produkt sicher und umsichtig zu betreiben kann zu Verletzungen von Lebewesen und Sachbeschädigungen erheblichen Ausmaßes führen. Dieses Produkt ist nicht für den Gebrauch durch Kinder ohne die Aufsicht eines Erziehungsberechtigten vorgesehen. Die Anleitung enthält Sicherheitshinweise und Vorschriften sowie Hinweise für die Wartung und den Betrieb des Produktes. Es ist unabdingbar, diese Hinweise vor der ersten Inbetriebnahme zu lesen und zu verstehen. Nur so kann der falsche Umgang verhindert und Unfälle mit Verletzungen und Beschädigungen vermieden werden.

### Fragen, Hilfe und Reparaturen

Ihr lokaler Fachhändler und die Verkaufsstelle können eine Garantiebeurteilung ohne Rücksprache mit Horizon nicht durchführen. Dies gilt auch für Garantiereparaturen. Deshalb kontaktieren Sie in einem solchen Fall den Händler, der sich mit Horizon kurz schließen wird, um eine sachgerechte Entscheidung zu fällen, die Ihnen schnellst möglich hilft.

### Wartung und Reparatur

Muss Ihr Produkt gewartet oder repariert werden, wenden Sie sich entweder an Ihren Fachhändler oder direkt an Horizon.

Rücksendungen / Reparaturen werden nur mit einer von Horizon vergebenen RMA Nummer bearbeitet. Diese Nummer erhalten Sie oder ihr Fachhändler vom technischen Service. Mehr Informationen dazu erhalten Sie im Serviceportal unter [www.Horizonhobby.de](http://www.Horizonhobby.de) oder telefonisch bei dem technischen Service von Horizon.

Packen Sie das Produkt sorgfältig ein. Beachten Sie, dass der Originalkarton in der Regel nicht ausreicht, um beim Versand nicht beschädigt zu werden. Verwenden Sie einen Paketdienstleister mit einer Tracking Funktion und Versicherung, da Horizon bis zur Annahme keine Verantwortung für den Versand des Produktes übernimmt. Bitte legen Sie dem Produkt einen Kaufbeleg bei, sowie eine ausführliche Fehlerbeschreibung und eine Liste aller eingesendeten Einzelkomponenten. Weiterhin benötigen wir die vollständige Adresse, eine Telefonnummer für Rückfragen, sowie eine Email Adresse.



## Garantie und Reparaturen

Garantieanfragen werden nur bearbeitet, wenn ein Originalkaufbeleg von einem autorisierten Fachhändler beiliegt, aus dem der Käufer und das Kaufdatum hervorgeht. Sollte sich ein Garantiefall bestätigen wird das Produkt repariert oder ersetzt. Diese Entscheidung obliegt einzig Horizon Hobby.

## Kostenpflichtige Reparaturen

Liegt eine kostenpflichtige Reparatur vor, erstellen wir einen Kostenvoranschlag, den wir Ihrem Händler übermitteln. Die Reparatur wird erst vorgenommen, wenn wir die Freigabe des Händlers erhalten. Der Preis für die Reparatur ist

bei Ihrem Händler zu entrichten. Bei kostenpflichtigen Reparaturen werden mindestens 30 Minuten Werkstattzeit und die Rückversandkosten in Rechnung gestellt. Sollten wir nach 90 Tagen keine Einverständniserklärung zur Reparatur vorliegen haben, behalten wir uns vor, das Produkt zu vernichten oder anderweitig zu verwerten.

**ACHTUNG:** Kostenpflichtige Reparaturen nehmen wir nur für Elektronik und Motoren vor. Mechanische Reparaturen, besonders bei Hubschraubern und RC-Cars sind extrem aufwendig und müssen deshalb vom Käufer selbst –vorgenommen werden.

10/15

## Garantie und Service Kontaktinformationen

Land des Kauf	Horizon Hobby	Telefon/E-mail Adresse	Adresse
Deutschland	Horizon Technischer Service Sales: Horizon Hobby GmbH	service@horizonhobby.de +49 (0) 4121 2655 100	Hanskampring 9 D 22885 Barsbüttel, Germany

## EU Konformitätserklärung

**CE** Hiermit erklärt Horizon Hobby, LLC, dass das Gerät den folgenden Richtlinien entspricht:  
Öko-Design-Richtlinie 1275/2008;

RoHS 2-Richtlinie 2011/65 / EU;

RoHS 3-Richtlinie - Änderung 2011/65 / EU-Anhang II 2015/863;

Der vollständige Text der EU-Konformitätserklärung ist unter folgender Internetadresse abrufbar: <https://www.horizonhobby.com/content/support-render-compliance>.

## Drahtloser Frequenzbereich / Drahtlose Ausgangsleistung

### Sender

Max EIRP: 16.3

Frequency Range: 2403-2480MHz

### Empfänger

Max EIRP: -1,33dBm

Frequency Range: 2404-2476MHz

## Offizieller EU-Hersteller:

Horizon Hobby, LLC  
2904 Research Road  
Champaign, IL 61822 USA

## Offizieller EU-Importeur:

Horizon Hobby, GmbH  
Hanskampring 9  
22885 Barsbüttel Germany

Dieses Gerät enthält (einen) lizenzfreie(n) Sender/Empfänger, der/die den lizenzfreien RSS(s) von Innovation, Science and Economic Development Canada entsprechen. Der Betrieb unterliegt den folgenden zwei Bedingungen:

Dieses Gerät darf keinerlei gefährliche Störungen verursachen.

Dieses Gerät muss jegliche Art von Störung akzeptieren, einschließlich solcher, die zu unerwünschten Vorgängen führen.



## WEEE-HINWEIS:

Dieses Gerät ist gemäß der Europäischen Richtlinie 2012/19/EU über Elektro- und Elektronik-Altgeräte (WEEE) gekennzeichnet. Dieses Symbol weist darauf hin, dass dieses Produkt kein normaler Haushaltsabfall ist, sondern in einer entsprechenden Sammelstelle für

Elektro- und Elektronik-Altgeräte entsorgt werden muss.

## Replacement Parts / Ersatzteile / Pièces de rechange / Pezzi di ricambio

Part #	English	Deutsch	Français	Italiano
DYNM3831	3650 6 Pole Marine Motor 2000Kv	3650 6-poliger Bootsmotor 2000 kv	Moteur 3650 6 Pôles Marine 2000Kv	Motore marino 6 poli 3650 2000 Kv
DYNM3875	120A BL Marine ESC 2-6S	120 A bürstenloser Geschwindigkeitsregler 2-6S	120A BL Marine ESC 2-6S	ESC marino brushless 120 A 2-6S
PRB281058	Hull: Veles 29-inch	Rumpf: Veles 29-inch	Coque : Veles 29-inch	Scafo: Veles 29"
PRB281059	Canopy: Veles 29-inch	Verdeck: Veles 29-inch	Canopée : Veles 29-inch	Capottina: Veles 29"
PRB281060	Rudder: Veles 29-inch	Ruder: Veles 29-inch	Gouvernail : Veles 29-inch	Timone: Veles 29"
PRB282047	Propeller: UL 19 30-inch Hydroplane 1.7 x 1.6	Propeller: UL 19 76-cm-Wasserflugzeug 1,7 x 1,6	Hydroplane UL 19 30-inch RTR - Hélice 1,7 x 1,6	Elica: idroplano UL 19 30" 1,7 x 1,6
PRB282049	Motor Mount: Veles 29	Motorhalterung: Veles 29	Support moteur : Veles 29	Supporto motore: Veles 29"
PRB285000	ProBoat Break-away screw, nylon	ProBoat Abbrechschraube, Nylon	Écrou de sécurité en nylon Pro Boat	Vite sganciabile ProBoat, nylon
PRB286098	Prop Strut: Veles 29	Propellerstrebe: Veles 29	Veles 29 - Chaise d'hélice	Supporto esterno asse dell'elica: Veles 29
SPMSLT300	SLT3 3-Channel SLT Radio System with SR315 Dual Protocol Receiver	SLT3 3-Kanal-SLT-Funksystem mit SR315 Dual-Protokoll-Empfänger	Système radio SLT à 3 canaux SLT3 avec récepteur double protocole SR315	Radiocomando SLT3 a 3 canali con ricevitore SR315 a doppio protocollo
SPMSR315	DSMR 3-Channel Sport Receiver	DSMR-Sportempfänger mit 3 Kanälen	Récepteur sport DSMR à 3 canaux	Ricevitore DSMR sport a 3 canali

## Recommended Parts / Empfohlene Teile / Pièces recommandées / Pezzi consigliati

Part #	English	Deutsch	Français	Italiano
DYN2805	Nut Driver: 8mm	Mutterndreher: 8mm	Tournevis p/écrou: 8mm	Cacciavite a bussola: 8 mm
DYN2819	5 pc Metric Hex Driver Assortment	5-teiliges metrisches Inbusschlüssel-Set	Assortiment de 5 tournevis hexagonaux métriques (5pcs)	Set 5 pz. chiavi a brugola metriche
SPMXBC100	XBC100 Smart LiPo Battery Checker & Servo Driver	XBC100 Smart-LiPo-Akkuprüfer und Servotreiber	Contrôleur pour batterie Li-Po Smart XBC100 et servomoteur	Tester per batterie LiPo Smart e servomotore XBC100
DYN4201	Marine Grease 5 oz	Marine Grease 142 g (5 oz)	graisse marine 140g	grasso marino 5 oz
SPMX50002S100H5	7.4V 5000mAh 2S 100C Smart Hardcase LiPo Battery: IC5	7.4V 5000mAh 2S 100C Smart Li-Po-Akku, Hartschale: IC5	Batterie Li-Po Smart 7,4 V 5 000 mAh 2S 100C, boîtier rigide : IC5	Batteria 7,4V 5000 mAh 2S 100C Smart Hardcase LiPo: IC5
SPMX50003S100H5	11.1V 5000mAh 3S 100C Smart Hardcase LiPo Battery: IC5	11.1V 5000mAh 3S 100C Smart Li-Po-Akku, Hartschale: IC5	Batterie Li-Po Smart 7,4 V 5 000 mAh 2S 100C, boîtier rigide : IC5	Batteria 11,1 V 5000 mAh 3S 100C Smart Hardcase LiPo: IC5
SPMXCA508	Adapter: IC5 Battery / IC3 Device			
SPMXC1010	Smart S2100 AC Charger, 2x100W	Spektrum S2100 Smart Wechsel-/ Gleichstrom-Ladegerät, 2 x 100 W	Chargeur Spektrum Smart S2100 CA/CC, 2x100 W	Caricabatterie Spektrum S2100 CA/ CC Smart, 2x100 W
DYNK0300	Hook and Loop Tape Set, Waterproof 75x25mm 4pcs	Klettbandsatz, Wasserfest 75 x 25 mm, 4 Stück	Adhésif auto-agrippant 75x25mm (4pcs)	Nastro a strappo, waterproof, 75 x 25 mm 4 pz.
DYNM0102	Clear Flexible Marine Tape (18M)	Transparentes, flexibles Marine Tape (18 m)	Adhésif Marin transparent flexible (18M)	Nastro marino flessibile trasparente (18 m.)
DYNS3005	Dynamite LED Program Card	Dynamite LED-Programmkarte	Carte de programmation à DELs pour bateau	Scheda di programmazione LED Dynamite



## Optional Parts / Diverse Teile / Pièces optionnelles / Pezzi opzionali

Part #	English	Deutsch	Français	Italiano
DYN2801	Nut Driver: 4mm	Mutterndreher: 4mm	Tournevis p/écrou: 4mm	Cacciavite a bussola: 4 mm
DYN2803	Nut Driver: 5.5mm	Mutterndreher: 5,5mm	Tournevis p/écrou: 5,5mm	Cacciavite a bussola: 5,5 mm
DYN4401	GPS Speed Meter	GPS-Tachometer	Tachymètre GPS	Tachimetro GPS
DYNB3855EC	Reaction HD 7.6V 5000mAh 2S 50C LiPo Hardcase: EC5	Reaction HD 7,6 V 5000 mAh 2S 50C Li-Po, Etui: EC5	Batterie Li-Po Reaction HD 2S 7,6V 5000mA 50C, boîtier rigide avec prise EC5	Batteria LiPo hardcase Reaction HD 50C 2S 7,6 V 5000 mAh: EC5
DYNB3856EC	Reaction HD 11.4V 5000mAh 3S 50C LiPo, Hardcase: EC5	Reaction HD 11,4 V 5000 mAh 3S 50C Li-Po, Etui: EC5	Batterie Li-Po Reaction HD 3S 11,4V 5000mA 50C, boîtier rigide avec prise EC5	Batteria LiPo hardcase Reaction HD 50C 3S 11,4 V 5000 mAh: EC5
DYNC0028	EC5 Battery Series Harness, 10ga	Kabelbaum für EC5 Akkureihe, 10ga	Cordon EC5 pour branchement en série, 10ga	Cavi batteria EC5, 10ga
DYNE4200	Grease Gun with Marine Grease 5 oz	Fettpresse mit Marine Grease 142 g (5 oz)	Pistolet avec graisse marine 140g	Pistola sparagrasso con grasso marino 5 oz
DYNT0502	Start Up Tool Set: Pro Boat	Anfänger-Werkzeugsatz: Pro Boat	Proboat - Set d'outils de démarrage	Set attrezzi: Pro Boat
PRB282006	Stainless Steel Propeller: Pro Boat 1.6 x 1.6 for 3/16 shaft	Propeller aus Edelstahl: Pro Boat 1,6 x 1,6 für 3/16 Welle	Hélice en acier inoxydable : Pro Boat 40,6 mm x 40,6 mm pour arbre 4,5 mm	Elica di acciaio inox: Pro Boat 1,6 x 1,6 per albero 3/16
PRB282027	Left Propeller: Zelos 36-inch Catamaran 1.4 x 1.65	Linker Propeller Zelos 91-cm Katamaran 1,4 x 1,65	Zelos 36 Twin Catamaran BL - Hélice gauche 1,4 x 1,65	Elica sinistra: catamarano Zelos 36" 1,4 x 1,65
SPM5000	DX5R 5CH DSMR Tx w/SR6000T	DX5R 5-Kanal DSMR Tx mit SR6000T	DX5R 5CH DSMR Tx avec SR6000T	Trasmittente DX5R DSMR 5 canali con SR6000T
SPMS605	9KG Servo, WP, Metal, 23T	9KG Servo, WP, Metallf, 23T	Servo 9Kg à pignons métalliques, étanche, tête 23T	Servo 9 kg., waterproof, metallo, 23T
SPMMR4000	MR4000 DSMR 4 Ch Marine Receiver	MR4000 DSMR 4 Ch Bootsempfänger	Récepteur MR4000 4 voies marin	Ricevente marina MR4000 DSMR 4 canali
SPMSS6250	S6250 High Torque, HV Dig Servo	S6250 Digitaler HV-Servo mit hoher Drehzahl	Servo S6250 Digital HV, couple élevé	Servo digitale HV S6250 high torque

65812.2 PRB08029V2

Updated: 11/2022

©2022 Horizon Hobby LLC.

Pro Boat, the Pro Boat logo, Veles, DSMR, EC5, Dynamite, Reaction, Passport and the Horizon Hobby logo are trademarks or registered trademarks of Horizon Hobby, LLC. The Spektrum trademark is used with permission of Bachmann Industries, Inc. All other trademarks, service marks and logos are property of their respective owners.

US 9,930,567. US 10,419,970. US 10,849,013. Other patents pending.