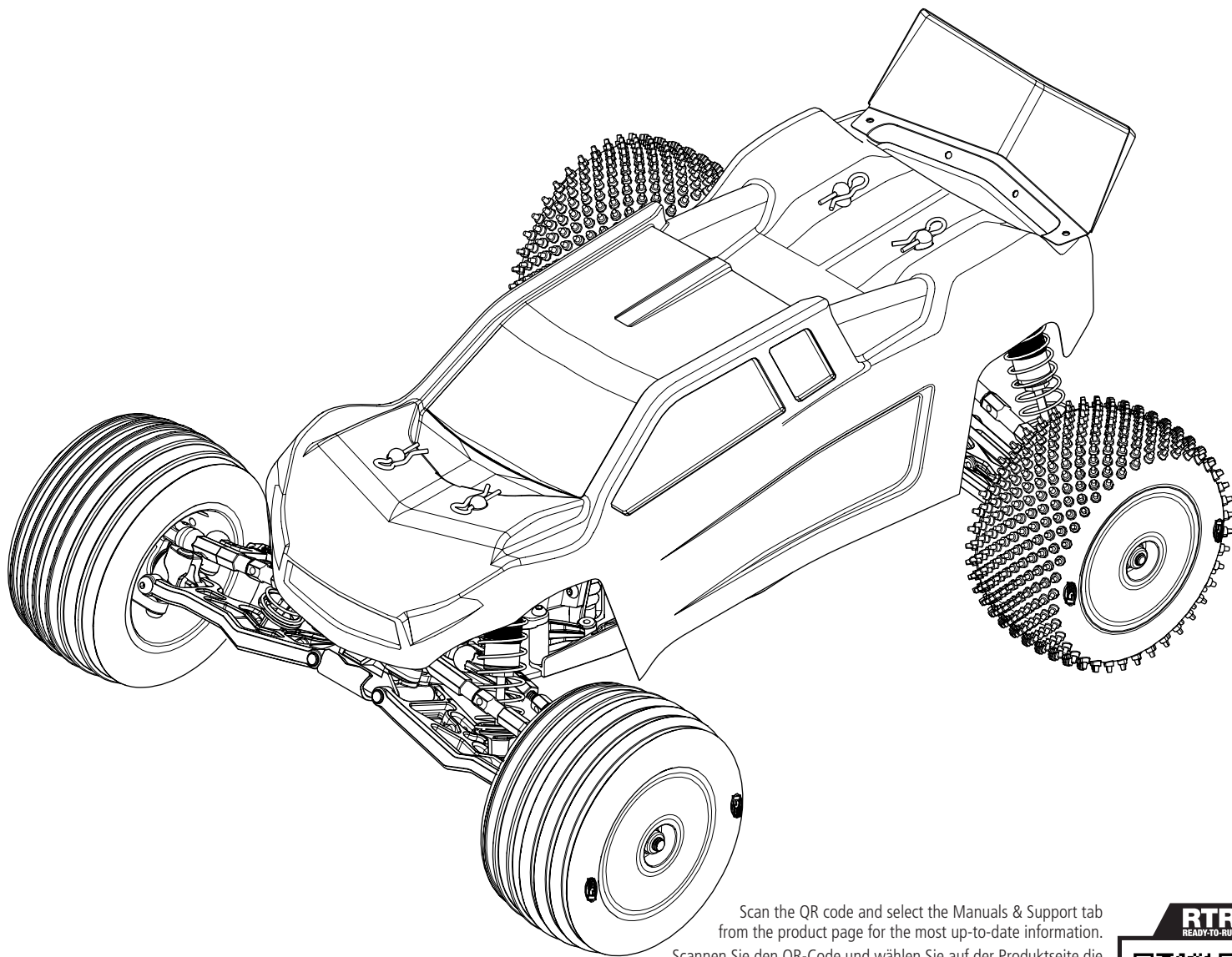




# MINI-T 2.0

## 1/18 BRUSHLESS 2WD TRUCK



Scan the QR code and select the Manuals & Support tab from the product page for the most up-to-date information.  
Scannen Sie den QR-Code und wählen Sie auf der Produktseite die Registerkarte Handbücher und Unterstützung, um die aktuellsten Informationen zu erhalten.

Scannez le code QR et sélectionnez l'onglet Manuals and Support sur la page du produit pour obtenir les informations les plus récentes.  
Scannerizzare il codice QR e selezionare la scheda Manuali e Supporto dalla pagina del prodotto per le informazioni più aggiornate.



RTR  
READY-TO-RUN  
LOS-1056

Instruction Manual  
Bedienungsanleitung  
Manuel d'utilisation  
Manuale di Istruzioni

731229.1  
Updated 4/24

Before operating this vehicle, please read all printed materials thoroughly. Horizon Hobby is not responsible for inadvertent errors in this manual.

**HORIZON**  
H O B B Y

## HINWEIS

Alle Anweisungen, Garantien und dazugehörigen Dokumente können ohne Ankündigung von Horizon Hobby, LLC geändert werden. Eine aktuelle Version ersehen Sie bitte im Support Feld unter [www.horizonhobby.com](http://www.horizonhobby.com) oder [www.towerhobbies.com](http://www.towerhobbies.com) im Support-Abschnitt für das Produkt.

## ERKLÄRUNG DER BEGRIFFE

Die folgenden Begriffe werden in der gesamten Produktliteratur verwendet, um auf unterschiedlich hohe Gefahrenrisiken beim Betrieb dieses Produkts hinzuweisen:

**WARNUNG:** Wenn diese Verfahren nicht korrekt befolgt werden, ergeben sich wahrscheinlich Sachschäden, Kollateralschäden und schwere Verletzungen ODER mit hoher Wahrscheinlichkeit oberflächliche Verletzungen.

**ACHTUNG:** Wenn diese Verfahren nicht korrekt befolgt werden, ergeben sich wahrscheinlich Sachschäden UND die Gefahr von schweren Verletzungen.

**HINWEIS:** Wenn diese Verfahren nicht korrekt befolgt werden, können sich möglicherweise Sachschäden UND geringe oder keine Gefahr von Verletzungen ergeben.



**WARNUNG:** Lesen Sie die GESAMTE Bedienungsanleitung, um sich vor dem Betrieb mit den Produktfunktionen vertraut zu machen. Wird das Produkt nicht korrekt betrieben, kann dies zu Schäden am Produkt oder persönlichem Eigentum führen oder schwere Verletzungen verursachen.

Dies ist ein hochentwickeltes Hobby-Produkt. Es muss mit Vorsicht und gesundem Menschenverstand betrieben werden und benötigt gewisse mechanische Grundfähigkeiten. Wird dieses Produkt nicht auf eine sichere und verantwortungsvolle Weise betrieben, kann dies zu Verletzungen oder Schäden am Produkt oder anderen Sachwerten führen. Versuchen Sie nicht ohne Genehmigung durch Horizon Hobby, LLC das Produkt zu zerlegen, es mit inkompatiblen Komponenten zu verwenden oder auf jegliche Weise zu erweitern. Diese Bedienungsanleitung enthält Anweisungen für Sicherheit, Betrieb und Wartung. Es ist unbedingt notwendig, vor Zusammenbau, Einrichtung oder Verwendung alle Anweisungen und Warnhinweise im Handbuch zu lesen und zu befolgen, damit es bestimmungsgemäß betrieben werden kann und Schäden oder schwere Verletzungen vermieden werden.

**Altersempfehlung: Nicht für Kinder unter 14 Jahren. Dies ist kein Spielzeug.**

## SICHERHEITSHINWEISE UND WARNUNGEN

- Halten Sie stets in allen Richtungen einen Sicherheitsabstand zu Ihrem Modell ein, um Kollisionen und Verletzungen zu vermeiden. Dieses Modell wird über ein Funksignal gesteuert. Funksignale können von außerhalb gestört werden, ohne dass Sie darauf Einfluss nehmen können. Dies kann zu einem vorübergehenden Verlust der Steuerungskontrolle führen.
- Betreiben Sie Ihr Modell immer auf einer Freifläche ohne Fahrzeuge in voller Größe, Verkehr oder Menschen.
- Befolgen Sie stets sorgfältig die Anweisungen und Warnhinweise für das Modell und jegliche optionalen Hilfsgeräte (Ladegeräte, Akkupacks usw.).
- Bewahren Sie alle Chemikalien, Klein- und Elektroteile stets außerhalb der Reichweite von Kindern auf.
- Setzen Sie Geräte, die für diesen Zweck nicht speziell ausgelegt und geschützt sind, niemals Wasser aus. Feuchtigkeit kann die Elektronik beschädigen.
- Stecken Sie keinen Teil des Modells in den Mund, da dies zu schweren Verletzungen oder sogar zum Tod führen kann.
- Betreiben Sie Ihr Modell nie mit fast leeren Senderakkus.

## INHALTSVERZEICHNIS

KOMPONENTEN .....	10
ENTHALTENES WERKZEUG .....	10
LIEFERUMFANG .....	11
WASSERFESTES FAHRZEUG MIT SPRITZWASSERGESCHÜTZTER ELEKTRONIK .....	11
ALLGEMEINE SICHERHEITSHINWEISE .....	11
WARTUNGSANLEITUNG NACH FAHRTEN IN NASSER UMGEBUNG .....	11
QUICK START .....	11
SICHERHEITSHINWEISE UND WARNUNGEN ZUM LADEN .....	12
LADEN DES AKKUS .....	12
EINSETZEN DES AKKUS UND EINSCHALTEN DES FAHRZEUGES .....	12
SLT2-SENDER .....	13
EINSETZEN DER SENDERBATTEREIEN .....	13
EMPFÄNGERANTENNE .....	13
BINDEN .....	13
FUNKTIONSTEST .....	14
SICHERHEITSHINWEISE BEIM FAHREN .....	14
LAUFZEIT .....	14
SO VERLÄNGERN SIE DIE LAUFZEIT .....	14
FERTIG FÜR DEN START .....	14
TUNEN, EINSTELLEN UND WARTEN DES FAHRZEUGS .....	15
SERVICE/REPARATUR .....	15
FUNKANLAGE/ESC UND MOTOR .....	15
WARTUNG .....	15
REINIGUNG .....	15
REINIGUNG DER STOSSDÄMPFER .....	15
FAHRWERKSHÖHENEINSTELLUNG .....	15
PROBLEMLÖSUNG .....	16
GARANTIE UND SERVICE INFORMATIONEN .....	17
GARANTIE UND SERVICE KONTAKTINFORMATIONEN .....	17
EU KONFORMITÄTSEKTLÄRUNG .....	17
EMPFOHLENE TEILE .....	34
OPTIONALE BAUTEILE .....	34–35
EXPLOSIONSZEICHNUNG .....	36–39

## KOMPONENTEN

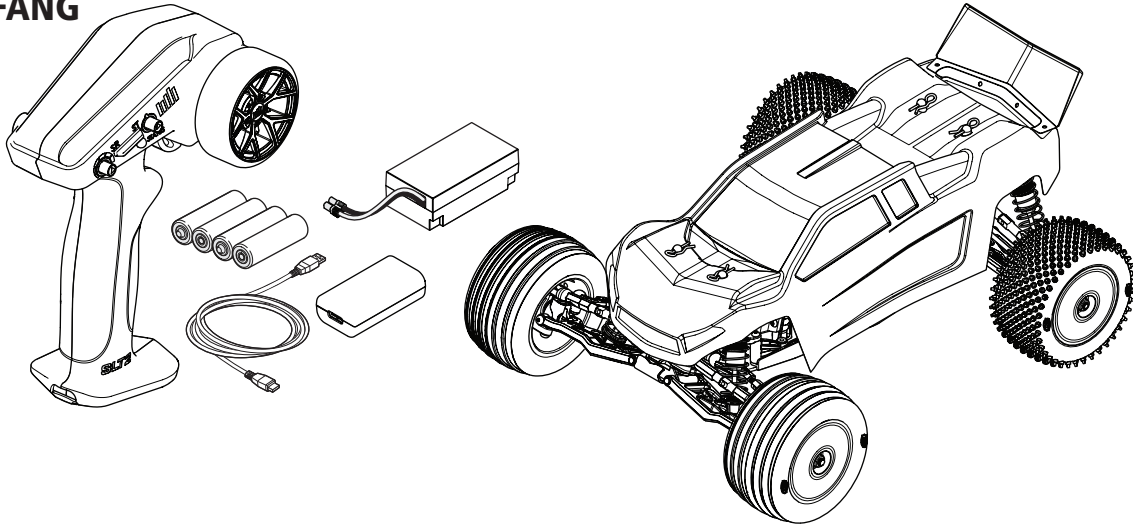
- Losi® Mini-T™ 2.0 1:18 Bürstenloser 2WD Truck, RTR (LOS-1056)
- Spektrum™ SLT2 2CH 2,4Ghz SLT (SPMRLT200)
- Spektrum™ SR315 DSMR Sport-Empfänger mit 3 Kanälen (SPMSR315)
- Spektrum™ Firma BL Motor/2-in-1-Geschwindigkeitsregler Kombi, 6000 Kv: IC2 (SPMXSEM0503)
- Spektrum™ SX108 Metallgetriebe-Mikro servo (SPMSSX108)
- Spektrum™ LiPo-Akku G2 Smart 7,4 V 810 mAh 2S 50C: IC2 (SPMX812SH2)
- Spektrum™ Smart G2 2S LiPo (IC2) USB-C Ladegerät (SPMXC0040)

## ENTHALTENE WERKZEUGE

- 4-Wege-Schraubenschlüssel
- 1.5mm "L" Sechskantschlüssel

Verwenden Sie nur Werkzeuge von Dynamite® oder vergleichbare hochwertige Werkzeuge. Andere Werkzeuge können die in diesem Modell verwendeten kleinen Schrauben und Teile beschädigen.

## LIEFERUMFANG



## WASSERFESTES FAHRZEUG MIT SPRITZWASSERGESCHÜTZTER ELEKTRONIK

Ihr neues Horizon Hobby Fahrzeug wurde mit einer Kombination von wasserfesten und spritzwassergeschützten Komponenten ausgestattet, die den Betrieb des Fahrzeuges unter nassen Bedingungen inklusive Pfützen, Bächen, nassem Gras, Schnee oder sogar Regen ermöglichen.

Obwohl das Fahrzeug sehr wasserfest ausgelegt ist, ist es nicht vollständig wasserdicht und sollte NICHT wie ein U-Boot behandelt werden. Die verschiedenen elektronischen Komponenten wie der elektronische Fahrtregler (ESC), die Servos und Empfänger sind wasserdicht, die meisten mechanischen Komponenten sind nur wasserbeständig und sollten daher nicht untergetaucht werden.

Metallteile, inklusive Lager, Bolzen, Schrauben und Muttern wie auch die Kontakte in den elektrischen Kabeln sind für Korrosion anfällig wenn nicht zusätzliche Wartung nach jedem Betrieb in feuchter/nasser Umgebung erfolgt. Um die Langzeitleistung und die Garantie ihres Fahrzeuges zu erhalten, müssen Sie die Wartung wie in der Wartungsanleitung nach Fahrten in nasser Umgebung beschrieben durchführen. Sollten Sie diese zusätzliche Wartung nicht ausführen wollen, dürfen Sie ihr Fahrzeug unter diesen Bedingungen nicht betreiben.



**ACHTUNG:** Mangelnde Aufmerksamkeit bei dem Gebrauch dieses Produktes in Verbindung mit den folgenden Sicherheitshinweisen könnte zu Fehlfunktionen und zum Verlust der Garantie führen.

### ALLGEMEINE SICHERHEITSHINWEISE

- Bitte lesen Sie sich die Wartungsanleitung nach Fahrten in nasser Umgebung sorgfältig durch und stellen sicher, dass Sie alle Werkzeuge für eine Wartung des Fahrzeuges haben.
- Sie können nicht alle Akkutypen für Fahrten in nasser Umgebung nutzen. Fragen Sie dazu vor dem Einsatz den Hersteller des Akkus. Achtsamkeit und Vorsicht ist notwendig wenn Sie LiPo Akkus in feuchten Umgebungen einsetzen.
- Die meisten Sender sind nicht wasserfest. Sehen Sie bitte dazu vor Inbetriebnahme in der Bedienungsanleitung ihres Senders nach oder kontaktieren Sie den Hersteller.
- Nehmen Sie niemals den Sender bei Blitzen oder Gewitter in Betrieb.
- Betreiben Sie ihr Fahrzeug nicht an Orten wo es in Kontakt mit Salzwasser oder verschmutzten, belasteten Gewässern kommen kann. Salzwasser ist sehr leitend und stark korrosionsfördernd, sein Sie daher sehr achtsam.
- Schon geringer Wasserkontakt kann den Motor beschädigen wenn er nicht für den Betrieb in Wasser ausgelegt ist. Sollte der Motor nass geworden sein geben Sie etwas Gas bis die meiste Feuchtigkeit vom Motor entfernt ist. Lassen Sie einen nassen Motor auf hoher Geschwindigkeit laufen wird dieses den Motor sehr schnell beschädigen.

## QUICK START

Bitte lesen die gesamte Bedienungsanleitung um den Mini-B vollständig zu verstehen, einzustellen und Wartungen durchzuführen.

1. Bitte lesen Sie die Sicherheitshinweise in dieser Bedienungsanleitung.
2. Laden Sie den Akku. Bitte lesen Sie die Sicherheitshinweise und Warnungen zum Laden aus dem Lieferumfang.
3. Setzen Sie die AA Batterien in den Sender ein. Verwenden Sie nur Alkaline Batterien oder wiederaufladbare Akkus.
4. Setzen Sie den vollständig geladenen Akku im Fahrzeug ein.
5. Schalten Sie immer erst den Sender und dann das Fahrzeug ein. Beim Ausschalten schalten Sie immer zuerst das Fahrzeug aus und dann den Sender.
6. Überprüfen Sie die Richtung von Lenkung und Gas. Überprüfen Sie ob die Servos in die richtige Richtung arbeiten.
7. Fahren Sie das Fahrzeug.
8. Führen Sie die erforderlichen Wartungsarbeiten durch.

- Fahren in nasser Umgebung kann die Lebenszeit des Motors reduzieren, da dieses den Motor stark beansprucht. Verändern Sie die Untersetzung zu einem kleinerem Ritzel oder größeren Zahnrad. Dieses erhöht das Drehmoment (und verlängert die Motorlebensdauer) bei dem Betrieb in Matsch, tieferen Pfützen oder anderen Bedingungen, die Last des Motors für einen längeren Zeitraum erhöhen.

### WARTUNGSANLEITUNG NACH FAHRTEN IN NASSER UMGEBUNG

- Entfernen Sie Wasser in den Reifen durch Gas geben. Nehmen Sie die Karosserie ab, drehen das Fahrzeug auf den Kopf und geben ein paar Mal kurz Vollgas bis das Wasser aus dem Reifen entfernt ist.



**ACHTUNG:** Entfernen Sie Wasser in den Reifen durch Gas geben. Nehmen Sie die Karosserie ab, drehen das Fahrzeug auf den Kopf und geben ein paar Mal kurz Vollgas bis das Wasser aus dem Reifen entfernt ist.

- Entfernen Sie die Akkupacks und trocknen die Kontakte. Sollten Sie einen Kompressor oder Druckluft zur Verfügung haben, blasen Sie damit das Wasser aus dem Motorgehäuse.
- Nehmen Sie die Reifen und Felgen vom Fahrzeug ab und spülen Sie vorsichtig mit einem Gartenschlauch ab. Vermeiden Sie die Lager oder den Antrieb direkt zu spülen.

**HINWEIS:** Verwenden Sie keinen Hochdruckreiniger um das Fahrzeug zu reinigen.

- Reinigen Sie das Fahrzeug mit Druckluft aus einem Kompressor oder einer Druckluftflasche und entfernen so das Wasser aus den Spalten und Ecken.
- Sprühen Sie alle Lager, Befestigungen und andere Metallteile mit einem wasserverdrängendem Leichtöl oder Schmiermittel ein. Sprühen Sie nicht den Motor ein.
- Lassen Sie das Fahrzeug vor dem Einlagern vollständig trocknen. Das Abtropfen von Wasser (und Öl) kann durchaus ein paar Stunden dauern.
- Erhöhen Sie die Wartungsintervalle (Demontage, Inspektion und schmieren) von folgenden Komponenten:
  - Vorder- und Hinterachse, Aufnahme und Lager.
  - Alle Antriebswellen Lager, Gehäuse, Getriebe und Differentiale.
  - Motor: reinigen Sie den Motor mit einem Aerosol Reiniger und ölen Sie dann die Lager mit leichtem Motoröl.

## SICHERHEITSHINWEISE UND WARNUNGEN ZUM LADEN

**ACHTUNG:** Alle Anweisungen und Warnhinweise müssen genau befolgt werden. Falsche Handhabung von Li-Po Akkus kann zu Brand, Personen- und/oder Sachwertschäden führen.

- **LASSEN SIE DAS NETZGERÄT, LADEGERÄT UND AKKU NIEMALS UNBEAUFICHTIGT WÄHREND DES BETRIEBES.**
- **LADEN SIE NIEMALS AKKUS ÜBER NACHT.**
- Durch Handhabung, Aufladung oder Verwendung des mitgelieferten Li-Po Akkus übernehmen Sie alle mit Lithiumakkus verbundenen Risiken.
- Sollte der Akku zu einem beliebigen Zeitpunkt beginnen, sich aufzublähen oder anzuschwellen, stoppen Sie die Verwendung unverzüglich. Falls dies beim Laden oder Entladen auftritt, stoppen Sie den Lade-/Entladevorgang, und entnehmen Sie den Akku. Wird ein Akku, der sich aufbläht oder anschwilt, weiter verwendet, geladen oder entladen, besteht Brandgefahr.
- Lagern Sie den Akku stets bei Zimmertemperatur an einem trockenen Ort.
- Bei Transport oder vorübergehender Lagerung des Akkus muss der Temperaturbereich zwischen 40°F und 120°F (ca. 5 – 49°C) liegen. Akku oder Modell dürfen nicht im Auto oder unter direkter Sonneneinstrahlung gelagert werden. Bei Lagerung in einem heißen Auto kann der Akku beschädigt werden oder sogar Feuer fangen.

- Laden Sie die Akkus immer weit entfernt von brennbaren Materialien.
- Überprüfen Sie den Akku stets vor dem Laden.
- Trennen Sie immer den Akku nach dem Laden und lassen das Ladegerät abkühlen.
- Überwachen Sie ständig die Temperatur des Akkupacks während des Ladens.
- **VERWENDEN SIE AUSSCHLIESSLICH EIN LADEGERÄT DAS SPEZIELL FÜR DAS LADEN VON LI-PO AKKU GEEIGNET IST.** Das Laden mit einem nicht geeignetem Ladegerät kann Feuer und / oder Sachbeschädigung zur Folge haben.
- Entladen Sie niemals ein Li-Po Akku unter 3V pro Zelle unter Last.
- Verdecken Sie niemals Warnhinweise mit Klettband.
- Laden Sie niemals Akkus ausserhalb ihrer sicheren Grenzen.
- Überprüfen Sie immer den Akku vor dem Laden und laden Sie niemals defekte oder beschädigte Akkus.
- Versuchen Sie nicht das Ladegerät zu demontieren oder zu verändern.
- Erlauben Sie niemals Minderjährigen die Akku-Packs aufzuladen.
- Laden Sie niemals Akkus an extrem kalten oder heißen Plätzen (empfohlener Temperaturbereich 5 – 49°) oder im direkten Sonnenlicht.

## LADEN DES AKKUS

**HINWEIS:** Laden Sie Akkus nur, wenn sie auf Umgebungstemperatur abgekühlt sind. Sie sich den Akku an und stellen Sie sicher, dass dieser nicht beschädigt oder aufgequollen ist.

**ACHTUNG:** Verwenden Sie nur Ladegeräte, die für Li-Po Akkus vorgesehen sind. Nichtbeachtung kann zu Feuer, Beschädigungen oder Verletzungen führen.

**ACHTUNG:** Überschreiten Sie niemals die vorgesehene Ladezeit.

Zum Laden des Akkus nur das mitgelieferte USB-Ladegerät verwenden.

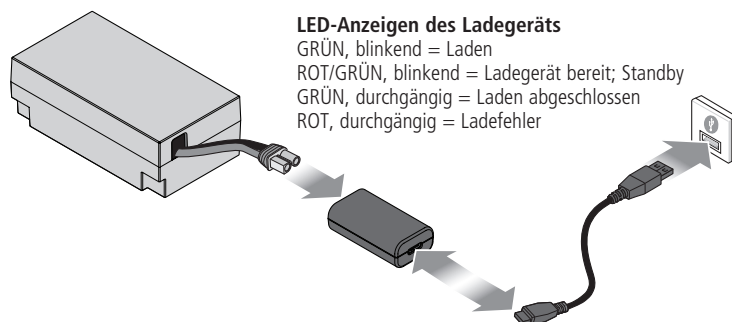
1. Verbinden Sie das mitgelieferte USB-C-Netzkaabel mit dem Ladegerät. Das Ladegerät funktioniert mit den meisten mobilen 5V-Stromquellen oder Smartphone-Ladegeräten mit mindestens 1 Ampere Ausgangsleistung.

**HINWEIS:** Das Laden des Akkus mit einer USB-Ladequelle von weniger als 1 Ampere Ausgangsleistung kann Wärme erzeugen.

2. Verbinden Sie den IC2-Anschluss des Akkus mit dem Ladegerät und achten Sie dabei auf die richtige Polarität. Das Laden eines vollständig entladenen Akkus kann etwa 45-60 Minuten dauern. Die Ladezeiten können abhängig von der Stromquelle variieren.

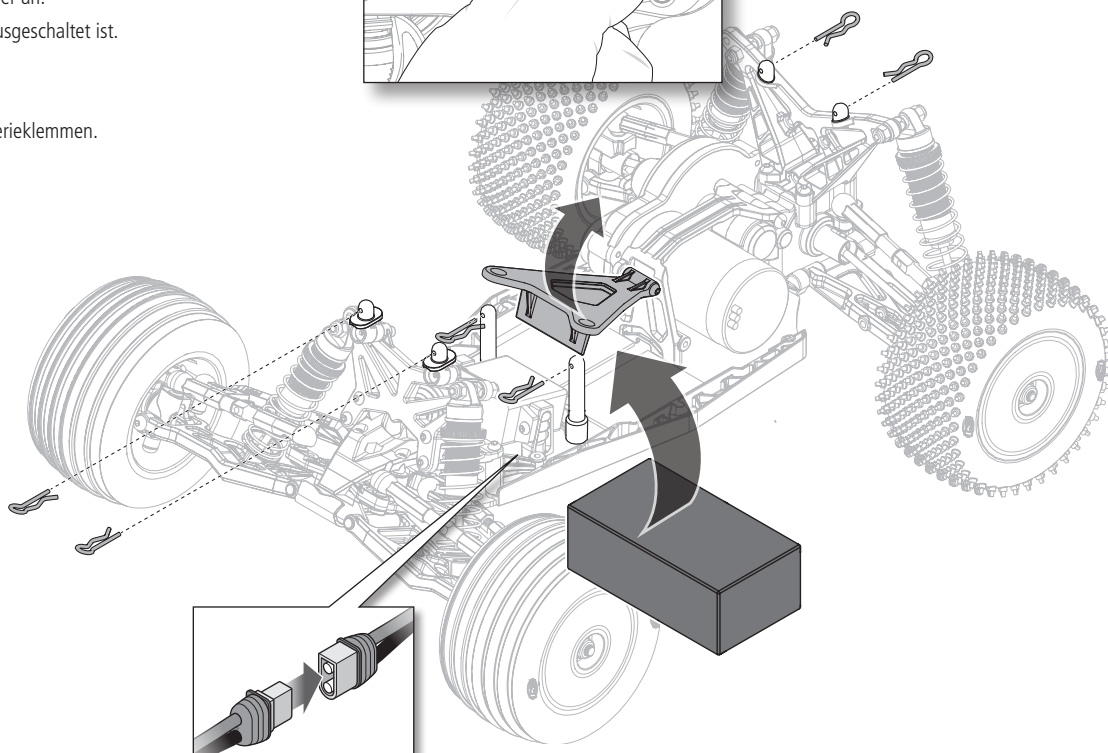
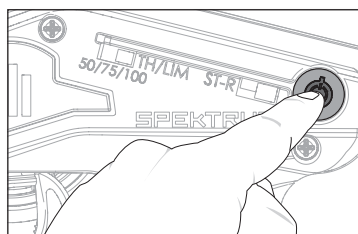
3. Den Akku vom Ladegerät trennen, wenn der Ladezyklus abgeschlossen ist.
4. Das Ladegerät von der Stromversorgung trennen.

**ACHTUNG:** Entnehmen Sie den Akku aus dem Lader, sobald dieser fertig geladen ist. Belassen Sie den Akku niemals im Lader.

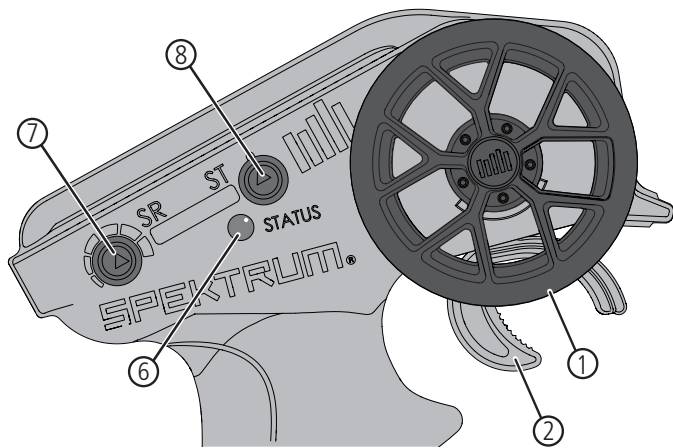


## EINSETZEN DES AKKUS UND EINSCHALTEN DES FAHRZEUGES

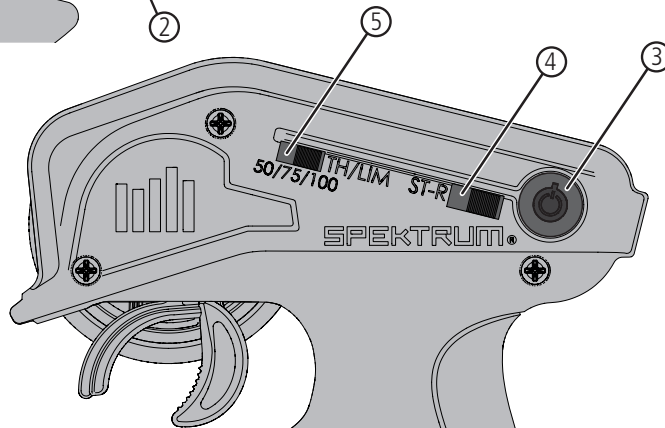
1. Entfernen Sie die Karosserieklemmen und heben Sie den Karosserie an.
2. Das Elastomerband von den Akkus entfernen.
3. Setzen Sie einen vollständig geladenen Akku in das Fahrzeug ein.
4. Das Elastomerband wieder befestigen.
5. Schließen Sie den Akku an den ESC/Empfänger an.
6. Stellen Sie sicher, dass der ESC/Empfänger ausgeschaltet ist.
7. Schalten Sie den Sender ein.
8. Schalten Sie den ESC/Empfänger ein.
9. Montieren Sie die Karosserie und die Karosserieklemmen.



## SLT2-SENDER



1. **Steuerrad** Steuerung (links/rechts) des Modells
2. **Gasauslöser** Steuerung der Geschwindigkeit und Richtung (Vorwärts/Bremsen/Rückwärts) des Modells
3. **Ein-/Aus-Taste** Ein-/Ausschalten des Modells
4. **Steuerung (ST-R) Umkehren der Servolaufrichtung** Umkehren des Steuerkanals
5. **Begrenzung Gaszufuhr** Begrenzt die Gaszufuhr auf 50/75/100 %  
Wählen Sie 50 % oder 75 % für Fahrer mit geringer Erfahrung oder wenn das Fahrzeug in einem kleinen Bereich gefahren wird
6. **Anzeige-Leuchten**
  - **Durchgängig rot**—zeigt die Funkverbindung und die ausreichende Akkuladung an
  - **Rot blinkend**—zeigt an, dass die Batteriespannung kritisch niedrig ist. Akkus ersetzen.
7. **Steuerrate** Anpassung der Steuerungsendpunkte
8. **Steuertrimmung** Anpassung des Steuermittelpunkts



## EINSETZEN DER SENDERBATTEREIEN

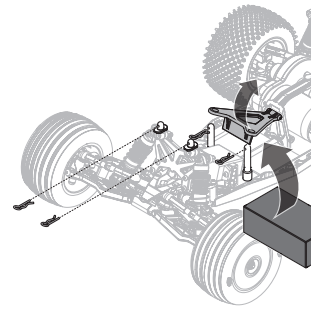
Für den Betrieb sind 4 AA Batterien erforderlich.

1. Nehmen Sie die Batterieklappe vom Sender ab.
2. Setzen Sie die Batterien wie abgebildet ein.
3. Setzen Sie die Batterieklappe wieder auf.

**ACHTUNG:** Entfernen Sie die Sender-Akkus niemals, während das Modell eingeschaltet ist. Es kann ansonsten zu einem Kontrollverlust über das Modell, zu einer Beschädigung oder zu unbeabsichtigten Verletzungen kommen

**ACHTUNG:** Wenn Sie wiederaufladbare Akkus verwenden dürfen Sie nur diese laden. Das Laden von nicht aufladbaren Batterien könnte diese zur Explosion bringen, was Sach- und Personenschäden zur Folge haben könnte.

**ACHTUNG:** Es besteht Explosionsrisiko wenn die Akkus durch einen falschen Typ ersetzt werden. Entsorgen Sie verbrauchte Batterien den Vorschriften entsprechend.



## EMPFÄNGERANTENNE

Die SR315-Empfänger bieten eine koaxiale Antenne zur einfachen Montage bei fast allen Modellen. Die letzten 32 mm (1 Zoll) an der Spitze der Antenne sind der aktive Teil der Antenne, der koaxiale Teil, der dort hinführt, stellt nur eine Erweiterung dar. Installieren Sie die Antenne so, dass der aktive Teil im Fahrzeug so hoch wie möglich positioniert wird und sich nicht „im Schatten“ von Kohlefasern oder Metall befindet. Das Gehäuse des Empfängers kann direkt ein Antennenrohr aufnehmen und ermöglicht so eine optimale und einfache Antennenplatzierung (Antennenrohr nicht im Lieferumfang enthalten).

**WARNING:** Den Antennendraht nicht biegen, schneiden oder beschädigen. Die Antenne besteht aus einem Koaxialkabel. Ist der Außenmantel beschädigt, wird der Empfänger nicht korrekt funktionieren. Ist die Antenne auf irgendeine Weise beschädigt, diese ersetzen, ehe der Empfänger verwendet wird.

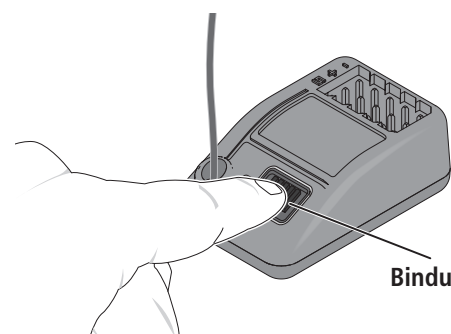
## BINDEN

Das Binden ist der Vorgang, durch den der Empfänger darauf programmiert wird, den GUID-Code (Globally Unique Identifier) eines einzelnen Senders zu erkennen.

1. Schalten Sie den Empfänger ein und drücken Sie dreimal schnell die Bindetaste (innerhalb von 1,5 Sekunden nach dem ersten Drücken der Taste). Die LED beginnt mit einer Pause zu blinken.
2. Die Trimmungen und Steuerpositionen auf den gewünschten Failsafe-Einstellungen einrichten und den SLT3-Sender einschalten.
3. Leuchtet die orangefarbene LED auf dem SLT3-Empfänger weiter, so ist er mit dem SR315-Empfänger verbunden.

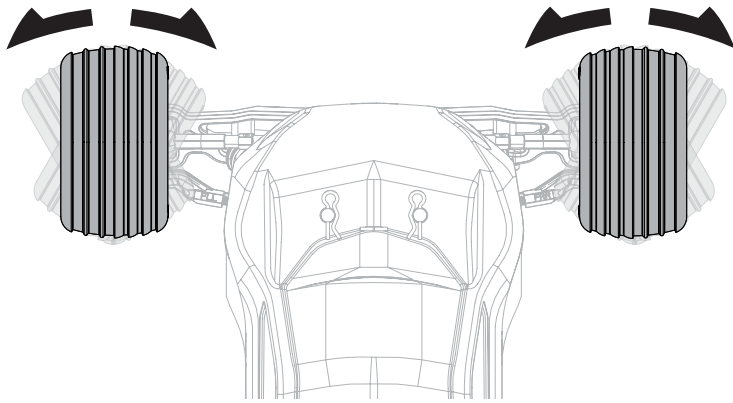
Ein erneutes Binden muss erfolgen, wenn:

- Andere Failsafe-Positionen gewünscht werden, z. B. wenn Gas oder Steuerung geändert wurden.
- Der Empfänger an einen anderen Sender gebunden wird.



Bindungsschalter

## FUNKTIONSTEST



Führen Sie den Funktionstest durch, ohne dass die Räder den Boden berühren. Sollten sich die Räder nach dem Einschalten drehen, justieren Sie die Gastrimmung mit „Throttle Trim“ bis die Räder stoppen. Um die Räder nach vorne drehen zu lassen, ziehen Sie den Gashebel. Um rückwärts zu fahren warten Sie bis die Räder zum Stillstand gekommen sind und drücken dann den Hebel nach vorne. Bei der Vorwärtsfahrt sollte das Fahrzeug ohne Lenkeingabe geradeaus fahren. Falls nicht justieren Sie die Lenktrimmung mit dem „Steering Trim“ bis das Fahrzeug geradeaus fährt.

## SICHERHEITSHINWEISE BEIM FAHREN

- Halten Sie stets Blickkontakt zum Fahrzeug.
- Prüfen Sie das Fahrzeug auf lose Radteile.
- Prüfen Sie die Lenkbaugruppe auf lose Teile. Wenn Sie das Fahrzeug im Gelände fahren, können sich Befestigungen mit der Zeit lockern.
- Fahren Sie das Fahrzeug nicht in hohem Gras. Dadurch können das Fahrzeug oder die Elektronik beschädigt werden.
- Halten Sie das Fahrzeug an, wenn Sie bemerken, dass der Antrieb nachlässt. Wenn Sie das Fahrzeug mit schwachem Akku fahren, kann sich der Empfänger ausschalten. Dann können Sie die Kontrolle über das Fahrzeug verlieren. Schäden durch einen tiefentladenen LiPo Akku sind nicht durch die Garantie gedeckt.
- Drücken Sie den Gashebel nicht nach vorn oder hinten, wenn das Fahrzeug feststeckt. Wenn Sie in der Situation Gas geben kann der Motor oder der Regler (ESC) beschädigt werden.
- Lassen Sie nach jeder Fahrt die Elektronik auf Umgebungstemperatur abkühlen, bevor Sie das nächste Akkupack verwenden.

## LAUFZEIT

Der Zustand des Akkupacks ist ebenfalls ein wichtiger Faktor für Laufzeit und Geschwindigkeit. Die Akkuanschlüsse können sich beim Fahren erhitzen. Akkus verlieren mit der Zeit an Leistung und Kapazität.

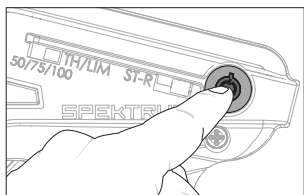
Wenn Sie das Fahrzeug wiederholt aus dem Stand auf die Höchstgeschwindigkeit beschleunigen, werden die Akkus und die Elektronik mit der Zeit beschädigt. Plötzliche Beschleunigung verkürzt außerdem die Laufzeit.

## SO VERLÄNGERN SIE DIE LAUFZEIT

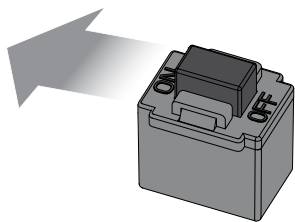
- Halten Sie Ihr Fahrzeug sauber und in gutem Wartungszustand.
- Erlauben Sie einen besseren Luftstrom zum ESC und zum Motor.
- Wechseln Sie das Getriebe zu einem niedrigeren Übersetzungsverhältnis. Ein niedrigeres Übersetzungsverhältnis senkt die Betriebstemperatur der Elektronik. Verwenden Sie ein kleineres Ritzel oder ein größeres Stirnrad, um das Übersetzungsverhältnis zu senken.

## FERTIG FÜR DEN START

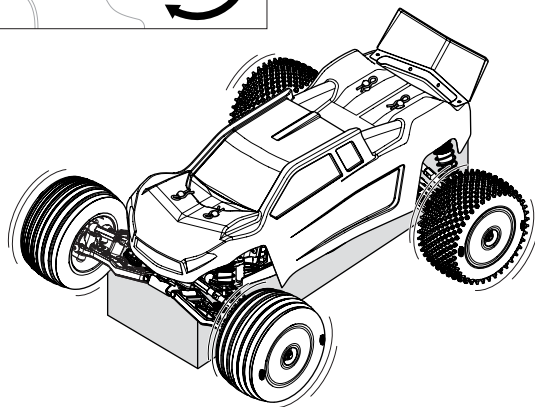
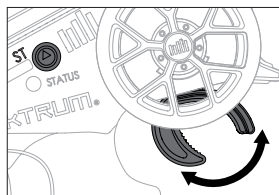
1. Schalten Sie den Sender ein.



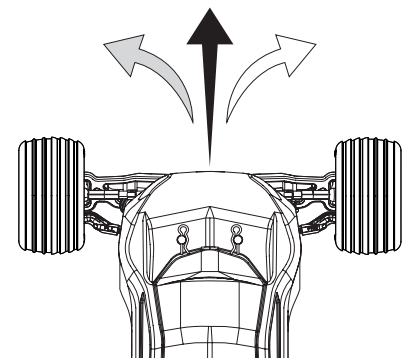
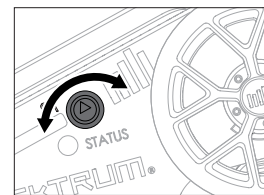
2. Den Geschwindigkeitsregler/Motor einschalten.



3. Testen Sie die Funktionen, halten Sie dabei die Räder frei.



4. Fahren Sie langsam los. Stellen Sie den Geradeauslauf falls notwendig mit der Trimmung ein.



## TUNEN, EINSTELLEN UND WARTEN DES FAHRZEUGS

- Untersuchen Sie das Fahrzeug regelmäßig.
- Entfernen Sie Dreck und Staub mit einem Pinsel.
- Prüfen Sie es auf Schäden an den Querlenkern und anderen Formteilen.
- Kleben Sie bei Bedarf die Reifen wieder an den Rädern fest.
- Ziehen Sie Befestigungen mit geeigneten Werkzeugen fest.
- Kontrollieren Sie die Sturz- und Spurstangen auf Verbiegungen. Wechseln Sie verbogene Stangen aus.
- Passen Sie die Spur- und Sturzeinstellungen bei Bedarf an.
- Entfernen Sie die Stoßdämpfer und prüfen Sie sie auf Schäden. Bauen Sie neue Stoßdämpfer ein, wenn Öl austritt.
- Prüfen Sie Elektronik und Akkus auf freiliegende Drähte. Reparieren Sie freiliegende Drähte mit Isolierung oder wechseln Sie die Kabel aus.
- Prüfen Sie, ob der ESC und der Empfänger sicher im Fahrwerk befestigt sind. Ersetzen Sie bei Bedarf das doppelseitige Klebeband.
- Schalten Sie den Sender ein. Ersetzen Sie die AA-Akkus im Sender, wenn die blaue Anzeige leuchtet.
- Prüfen Sie das Stirnrad auf Abnutzung.

## REINIGUNG DER STOSSDÄMPFER

Ölgefüllte Stoßdämpfer sollten regelmäßig gewartet werden. Das Öl könnte verschmutzt oder ausgetreten sein. Die Wartung sollte je nach Beanspruchung nach ca. 3-5 Stunden Fahrbetrieb erfolgen.

- Bauen Sie den Stoßdämpfer vom Fahrzeug ab.
- Nehmen Sie die Kappe vom Dämpfer ab und entsorgen fachgerecht das Öl.
- Mit Kunststoff- und Elektronik Entfetter (DYNE50001) gründlich reinigen. Trocknen Sie die Teile vor dem Zusammenbau.
- Bauen Sie den Dämpfer wieder zusammen und füllen ihn mit Dämpferöl (22.5 Viskosität empfohlen, TLR74003).
- Bewegen Sie langsam den Kolben rauf und runter um eventuelle Luftblasen zu entfernen.
- Bringen Sie den Kolben in die Mittelstellung und schrauben die Abdeckung wieder drauf.
- Wischen Sie evtl. austretendes Dämpferöl weg.
- Bauen Sie den Dämpfer wieder an das Fahrzeug.

### FAHRWERKSHÖHENEINSTELLUNG

Die Höhe der Einstellung des Fahrwerks beeinflusst die Fahrdynamik des Fahrzeuges wie es sich Gelände verhält. Heben Sie das Fahrzeug am Heck ca. 15cm hoch und lassen es wieder auf die Räder fallen. (Die Vorderräder bleiben dabei am Boden) Die Querlenker sollten sich danach parallel zum Boden befinden. Heben Sie danach das Fahrzeug an den Vorderädern hoch und überprüfen Sie danach die Querlenker der Vorderachse diese sollten auch parallel zum Boden sein.

Senken Sie die Front, erhöhen Sie damit die Steuerfähigkeit des Fahrzeuges. Senken Sie das Heck, verbessern Sie damit die Traktion an den Hinterrädern, aber verringern die Steuerfähigkeit.

## SERVICE/REPARATUR

### FUNKANLAGE/ESC UND MOTOR

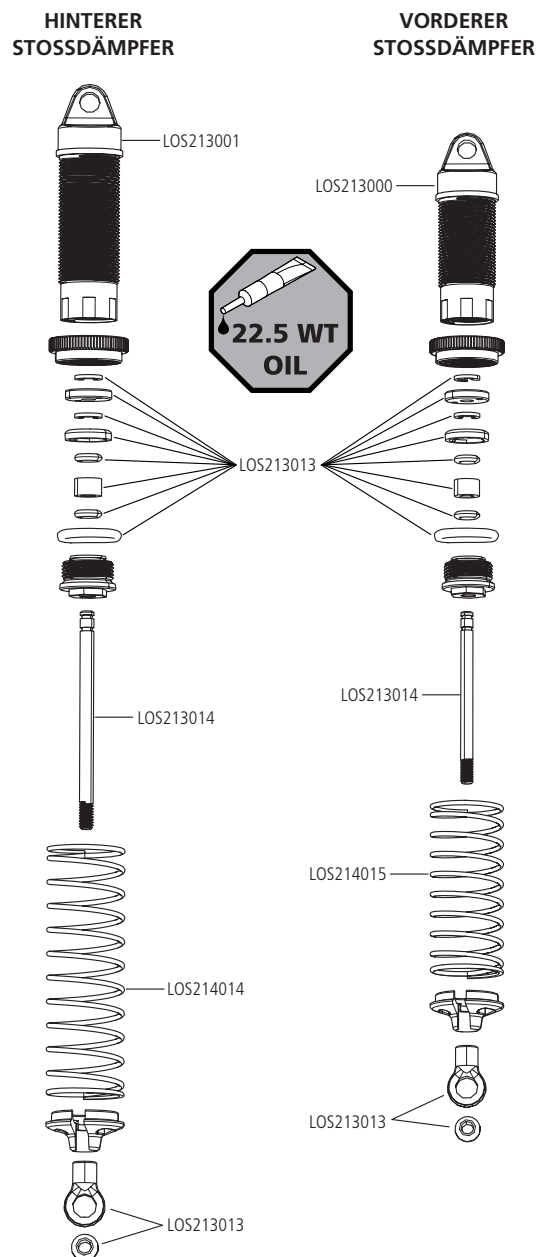
Wenn Probleme auftreten, die nicht in der Fehlersuchanleitung abgedeckt sind, wenden Sie sich bitte an den betreffenden Elektronikdienst. Die Kundendienstmitarbeiter können Sie speziell zu Ihrem Problem beraten und Anweisungen zur Lösung geben.

### WARTUNG

Wenn Fragen auftreten, die nicht in der Fehlersuchanleitung oder im Abschnitt zur Wartung abgedeckt sind, wenden Sie sich bitte an die betreffende Horizon-Produktsupportabteilung.

### REINIGUNG

Die Leistung kann beeinträchtigt werden, wenn Schmutz in Teile der Aufhängung gerät. Entfernen Sie Staub oder Schmutz mit Druckluft, einem weichen Pinsel oder einer Zahnbürste. Meiden Sie Lösungsmittel oder Chemikalien, da diese den Schmutz in die Lager oder bewegliche Teile spülen und die Elektronik beschädigen können.



## PROBLEMLÖSUNG

PROBLEM	MÖGLICHE URSACHE	LÖSUNG
Fahrzeug funktioniert nicht	Akku nicht geladen oder eingesteckt	Akku laden/an Regler stecken
	Reglerschalter nicht auf ON (EIN) gestellt	Schalten Sie den Regler ein (ON)
	Sender nicht eingeschaltet (ON) oder Batterien leer	Einschalten (ON)/Batterien ersetzen
Motor läuft, aber hintere Räder drehen nicht	Ritzel hat keinen Kontakt zum Zahnrad	Stellen Sie das Zahnflankenspiel ein
	Ritzel dreht auf Motorwelle	Ziehen Sie das Ritzel auf der Motorwelle an
	Zahnräder abgenutzt	Ersetzen Sie das Ritzel
	Antriebsstift/Mitnehmer gebrochen	Überprüfen und ersetzen Sie den Mitnehmer
Lenkung arbeitet nicht	Servostecker nicht richtig im Empfänger angeschlossen	Stellen Sie sicher dass der Servostecker richtig herum im richtigen Kanal angeschlossen wurde
	Servogetriebe oder Motor defekt	Ersetzen oder reparieren Sie das Servo
Lenkt nicht in eine Richtung	Servogetriebe beschädigt	Ersetzen oder reparieren Sie das Servo
Motor dreht nicht	Motoranschluß/Lötstelle ist beschädigt	Löten Sie das Kabel wieder an
	Motorkabel ist gebrochen	Reparieren oder ersetzen Sie wie benötigt
	Regler ist beschädigt	Kontaktieren Sie den technischen Service von Horizon Hobby
Regler wird heiß	Motorübersetzung falsch gewählt	Verwenden Sie kleinere Ritzel oder ein größeres Zahnrad
	Antrieb blockiert	Überprüfen Sie den Antrieb auf Blockieren
Geringe Laufzeit oder schlechte Beschleunigung	Akkupack nicht vollständig geladen	Laden Sie den Akku
	Ladegerät lädt nicht vollständig	Verwenden Sie anderes Ladegerät
	Antrieb behindert/blockiert	Überprüfen Sie Räder oder Antrieb auf Behinderung/Blockierung
Schlechte Reichweite oder Aussetzer	Senderbatterien leer	Überprüfen und ersetzen
	Fahrzeugakku leer	Laden Sie den Akku
	Lose Kabel oder Anschlüsse	Überprüfen Sie alle Anschlüsse und Stecker



## GARANTIE UND SERVICE INFORMATIONEN

**Warnung** – Ein ferngesteuertes Modell ist kein Spielzeug. Es kann, wenn es falsch eingesetzt wird, zu erheblichen Verletzungen bei Lebewesen und Beschädigungen an Sachgütern führen. Betreiben Sie Ihr RC-Modell nur auf freien Plätzen und beachten Sie alle Hinweise der Bedienungsanleitung des Modells wie auch der Fernsteuerung.

**Garantiezeitraum** – Exklusive Garantie Horizon Hobby LLC (Horizon) garantiert, dass das gekaufte Produkt frei von Material- und Montagefehlern ist. Der Garantiezeitraum entspricht den gesetzlichen Bestimmungen des Landes, in dem das Produkt erworben wurde. In Deutschland beträgt der Garantiezeitraum 6 Monate und der Gewährleistungszeitraum 18 Monate nach dem Garantiezeitraum.

**Einschränkungen der Garantie** – (a) Die Garantie wird nur dem Erstkäufer (Käufer) gewährt und kann nicht übertragen werden. Der Anspruch des Käufers besteht in der Reparatur oder dem Tausch im Rahmen dieser Garantie. Die Garantie erstreckt sich ausschließlich auf Produkte, die bei einem autorisierten Horizon Händler erworben wurden. Verkäufe an Dritte werden von dieser Garantie nicht gedeckt. Garantieansprüche werden nur angenommen, wenn ein gültiger Kaufnachweis erbracht wird. Horizon behält sich das Recht vor, diese Garantiebestimmungen ohne Ankündigung zu ändern oder modifizieren und widerruft dann bestehende Garantiebestimmungen.

(b) Horizon übernimmt keine Garantie für die Verkaufbarkeit des Produktes, die Fähigkeiten und die Fitness des Verbrauchers für einen bestimmten Einsatzzweck des Produktes. Der Käufer allein ist dafür verantwortlich, zu prüfen, ob das Produkt seinen Fähigkeiten und dem vorgesehenen Einsatzzweck entspricht.

(c) Ansprüche des Käufers – Es liegt ausschließlich im Ermessen von Horizon, ob das Produkt, bei dem ein Garantiefall festgestellt wurde, repariert oder ausgetauscht wird. Dies sind die exklusiven Ansprüche des Käufers, wenn ein Defekt festgestellt wird.

Horizon behält sich vor, alle eingesetzten Komponenten zu prüfen, die in den Garantiefall einbezogen werden können. Die Entscheidung zur Reparatur oder zum Austausch liegt nur bei Horizon. Die Garantie schließt kosmetische Defekte oder Defekte, hervorgerufen durch höhere Gewalt, falsche Behandlung des Produktes, falscher Einsatz des Produktes, kommerziellen Einsatz oder Modifikationen irgendwelcher Art aus.

Die Garantie schließt Schäden, die durch falschen Einbau, falsche Handhabung, Unfälle, Betrieb, Service oder Reparaturversuche, die nicht von Horizon ausgeführt wurden aus.

Ausgeschlossen sind auch Fälle die bedingt durch (vii) eine Nutzung sind, die gegen geltendes Recht, Gesetze oder Regularien verstoßen haben. Rücksendungen durch den Käufer direkt an Horizon oder eine seiner Landesvertretungen bedürfen der Schriftform.

**Schadensbeschränkung** – Horizon ist nicht für direkte oder indirekte Folgeschäden, Einkommensausfälle oder kommerzielle Verluste, die in irgendeinem Zusammenhang mit dem Produkt stehen verantwortlich, unabhängig ab ein Anspruch im Zusammenhang mit einem Vertrag, der Garantie oder der Gewährleistung erhoben werden. Horizon wird darüber hinaus keine Ansprüche aus einem Garantiefall akzeptieren, die über den individuellen Wert des Produktes hinaus gehen. Horizon hat keinen Einfluss auf den Einbau, die Verwendung oder die Wartung des Produktes oder etwaiger Produktkombinationen, die vom Käufer gewählt werden. Horizon übernimmt keine Garantie und akzeptiert keine Ansprüche für in der Folge auftretende Verletzungen oder Beschädigungen. Mit der Verwendung und dem Einbau des Produktes akzeptiert der Käufer alle aufgeführten Garantiebestimmungen ohne Einschränkungen und Vorbehalte.

Wenn Sie als Käufer nicht bereit sind, diese Bestimmungen im Zusammenhang mit der Benutzung des Produktes zu akzeptieren, werden Sie gebeten, das Produkt in unbenutztem Zustand in der Originalverpackung vollständig bei dem Verkäufer zurückzugeben.

**Sicherheitshinweise** – Dieses ist ein hochwertiges Hobby Produkt und kein Spielzeug. Es muss mit Vorsicht und Umsicht eingesetzt werden und erfordert einige mechanische wie auch mentale Fähigkeiten. Ein Versagen, das Produkt sicher und umsichtig zu betreiben kann zu Verletzungen von Lebewesen und Sachbeschädigungen erheblichen Ausmaßes führen. Dieses Produkt ist nicht für den Gebrauch durch Kinder ohne die Aufsicht eines Erziehungsberechtigten vorgesehen. Die Anleitung enthält Sicherheitshinweise und Vorschriften sowie Hinweise für die Wartung und den Betrieb des Produktes. Es ist unabdingbar, diese Hinweise vor der ersten Inbetriebnahme zu lesen und zu verstehen. Nur so kann der falsche Umgang verhindert und Unfälle mit Verletzungen und Beschädigungen vermieden werden.

**Fragen, Hilfe und Reparaturen** – Ihr lokaler Fachhändler und die Verkaufsstelle können eine Garantiebeurteilung ohne Rücksprache mit Horizon nicht durchführen. Dies gilt auch für Garantiereparaturen. Deshalb kontaktieren Sie in einem solchen Fall den Händler, der sich mit Horizon kurz schließen wird, um eine sachgerechte Entscheidung zu fällen, die Ihnen schnellstmöglich hilft.

**Wartung und Reparatur** – Muss Ihr Produkt gewartet oder repariert werden, wenden Sie sich entweder an Ihren Fachhändler oder direkt an Horizon.

Rücksendungen / Reparaturen werden nur mit einer von Horizon vergebenen RMA Nummer bearbeitet. Diese Nummer erhalten Sie oder ihr Fachhändler vom technischen Service. Mehr Informationen dazu erhalten Sie im Serviceportal unter [www.horizonhobby.de](http://www.horizonhobby.de) oder telefonisch bei dem technischen Service von Horizon.

Packen Sie das Produkt sorgfältig ein. Beachten Sie, dass der Originalkarton in der Regel nicht ausreicht, um beim Versand nicht beschädigt zu werden. Verwenden Sie einen Paketdienstleister mit einer Tracking Funktion und Versicherung, da Horizon bis zur Annahme keine Verantwortung für den Versand des Produktes übernimmt. Bitte legen Sie dem Produkt einen Kaufbeleg bei, sowie eine ausführliche Fehlerbeschreibung und eine Liste aller eingesendeten Einzelkomponenten. Weiterhin benötigen wir die vollständige Adresse, eine Telefonnummer für Rückfragen, sowie eine Email Adresse.

**Garantie und Reparaturen** – Garantieanfragen werden nur bearbeitet, wenn ein Originalkaufbeleg von einem autorisierten Fachhändler beiliegt, aus dem der Käufer und das Kaufdatum hervorgeht. Sollte sich ein Garantiefall bestätigen wird das Produkt repariert oder ersetzt. Diese Entscheidung obliegt einzig Horizon Hobby.

**Kostenpflichtige Reparaturen** – Liegt eine kostenpflichtige Reparatur vor, erstellen wir einen Kostenvoranschlag, den wir Ihrem Händler übermitteln. Die Reparatur wird erst vorgenommen, wenn wir die Freigabe des Händlers erhalten. Der Preis für die Reparatur ist bei Ihrem Händler zu entrichten. Bei kostenpflichtigen Reparaturen werden mindestens 30 Minuten Werkstattzeit und die Rückversandkosten in Rechnung gestellt. Sollten wir nach 90 Tagen keine Einverständniserklärung zur Reparatur vorliegen haben, behalten wir uns vor, das Produkt zu vernichten oder anderweitig zu verwerten.

**ACHTUNG:** Kostenpflichtige Reparaturen nehmen wir nur für Elektronik und Motoren vor. Mechanische Reparaturen, besonders bei Hubschraubern und RC-Cars sind extrem aufwendig und müssen deshalb vom Käufer selbst –vorgenommen werden.

10/15

## GARANTIE UND SERVICE KONTAKTINFORMATIONEN

LAND DES KAUF	HORIZON HOBBY	E-MAIL/TELEFON	ADRESSE
EU	Horizon Technischer Service Sales: Horizon Hobby GmbH	service@horizonhobby.eu +49 (0) 4121 2655 100	Hanskampring 9 D 22885 Barsbüttel, Germany

### EU Konformitätserklärung:

**LOS Mini-T RTR: 1:18 Brushless 2WD Truck, RTR (LOS-1056):**  
Hiermit erklärt Horizon Hobby, LLC, dass das Gerät den folgenden Richtlinien entspricht: EU-Richtlinie über Niederspannung 2014/35/EU; EU-Richtlinie über elektromagnetische Verträglichkeit 2014/30/EU; EU-Richtlinie über Funkanlagen 2014/53/EU; RoHS 2-Richtlinie 2011/65 / EU; RoHS 3-Richtlinie - Änderung 2011/65 / EU-Anhang II 2015/863.

Der vollständige Text der EU-Konformitätserklärung ist unter folgender Internetadresse abrufbar: <https://www.horizonhobby.com/content/support-render-compliance>.

### Drahtloser Frequenzbereich / Drahtlose Ausgangsleistung:

**Sender:**  
2410–2480MHz  
13.66dBm

**Empfänger:**  
2404–2476MHz  
-1.33dBm

### Offizieller EU-Hersteller:

Horizon Hobby, LLC  
2904 Research Road  
Champaign, IL 61822 USA

### Offizieller EU-Importeur:

Horizon Hobby, GmbH  
Hanskampring 9  
22885 Barsbüttel Germany

### WEEE-HINWEIS:



Dieses Gerät ist gemäß der Europäischen Richtlinie 2012/19/EU über Elektro- und Elektronik-Altgeräte (WEEE) gekennzeichnet. Dieses Symbol weist darauf hin, dass dieses Produkt kein normaler Haushaltsabfall ist, sondern in einer entsprechenden Sammelstelle für Elektro- und Elektronik-Altgeräte entsorgt werden muss.

# PARTS LISTINGS | TEILELISTE | LISTE DES PIÈCES | ELENCO COMPONENTI

PART #	ENGLISH	DEUTSCH	FRANÇAIS	ITALIANO
LOS211011	FR Bulkhead, FR Brace Lft/Rt: Mini-T 2.0	Vordere Spritzwand, Frontstrebe links/rechts: Mini-T 2.0	Cloison avant, support avant gauche/droit : Mini-T 2.0	Paratia ant., Montante ant. SX/DX: Mini-T 2.0
LOS211012	Servo Mount, Servo Saver: Mini-T 2.0	Servohalterung, Servo-Saver: Mini-T 2.0	Support de servo, économiseur de servo : Mini-T 2.0	Supporto Servo, Salva Servo: Mini-T 2.0
LOS211013	Bellcrank, Drag Link, Set: Mini-T 2.0	Umlenkhebel, Lenkzwischenstangensatz: Mini-T 2.0	Levier coudé, barre de direction, ensemble : Mini-T 2.0	Set tirante longitudinale, leva a squadra: Mini-T 2.0
LOS211016	Gear Cover with Plug: Mini-T 2.0	Getriebeabdeckung mit Stecker: Mini-T 2.0	Cache d'engrenage avec bouchon : Mini-T 2.0	Carter ingranaggi con tappo: Mini-T 2.0
LOS212011	Wheel Hex, Pin (2): Mini-T 2.0	Sechskantrad, Stift (2): Mini-T 2.0	Écrou hexagonal de roue, axe (2) : Mini-T 2.0	Esagono ruota, perno (2): Mini-T 2.0
LOS212012	Rear Axle, (2): Mini-T 2.0	Hinterachse, (2): Mini-T 2.0	Axe arrière, (2) : Mini-T 2.0	Assale posteriore (2): Mini-T 2.0
LOS212013	Dogbone, (2): Mini-T 2.0	Dogbone, (2): Mini-T 2.0	Dogbone, (2) : Mini-T 2.0	Cardano spinato (2): Mini-T 2.0
LOS212014	Front Axle, (2): Mini-T 2.0	Vorderachse, (2): Mini-T 2.0	Axe avant, (2) : Mini-T 2.0	Assale anteriore (2): Mini-T 2.0
LOS212015	Slipper Hardware: Mini-T 2.0	Gleiter-Hardware: Mini-T 2.0	Accessoires de sabot : Mini-T 2.0	Gruppo antisaltellamento: Mini-T 2.0
LOS212016	Spur Gear w/ Slipper Pads, 60T, 0.5M: Mini-T 2.0	Stirnrad mit Gleitkissen, 60T, 0,5M: Mini-T 2.0	Roue droite cylindrique avec sabots de piston, 60T, 0,5 M : Mini-T 2.0	Ingr. cilindrico con pattini antisaltellamento 60T 0,5 M: Mini-T 2.0
LOS212018	Differential Gear, Idler Gear: Mini-T 2.0	Differentialgetriebe, Zwischenrad: Mini-T 2.0	Engrenage différentiel, pignon intermédiaire : Mini-T 2.0	Ruota differenziale, Ruota folle: Mini-T 2.0
LOS212019	Outdrive, Sun/Spider Gear, Set: Mini-T 2.0	Sonnen-/Planetenradantriebssatz: Mini-T 2.0	Arbre extérieur, roue solaire/pignon satellite, ensemble : Mini-T 2.0	Set outdrive, satellite/planetario: Mini-T 2.0
LOS212020	Top Shaft: Mini-T 2.0	Oberer Welle: Mini-T 2.0	Arbre supérieur : Mini-T 2.0	Albero superiore: Mini-T 2.0
LOS212021	Transmission Case & Motor Plate: Mini-B	Getriebeabdeckung und Motorplatte: Mini-B	Plaque moteur et boîtier de transmission : Mini-B	Piastra motore e scatola trasmissione: Mini-B
LOS212022	Pinion Gear, 18T, 0.5M, 2mm Shaft	Zahnradgetriebe, 18T, 0,5 M, 2 mm Welle	Pignon, 18 dents, 0,5 m, arbre de 2 mm	Pignone, 18T, 0,5 m, Albero 2 mm
LOS212055	Transmission Case, V2: Mini-B, BL	Getriebeabdeckung, V2: Mini-B, BL	Boîtier de transmission, V2 : Mini-B, BL	Scatola trasmissione, V2: Mini-B, BL
LOS213000	Front Shock Set Complete: Mini-T 2.0	Kompletter Vorderer Stoßdämpfersatz: Mini-T 2.0	Lot d'amortisseurs avant complet : Mini-T 2.0	Set ammortizzatore ant. completo: Mini-T 2.0
LOS213014	Fr/Rr Shock Shaft Set: Mini-B, BL	Kolbenstangensatz, Heck/Front: Mini-B, BL	Ensemble axe d'amortisseur, avant/arrière : Mini-B, BL	Set aste ammortizzatori ant./post.: Mini-B, BL
LOS213001	Rear Shock Set Complete: Mini-T 2.0	Kompletter Hinterer Stoßdämpfersatz: Mini-T 2.0	Lot d'amortisseurs arrière complet : Mini-T 2.0	Set ammortizzatore posteriore completo: Mini-T 2.0
LOS213002	Shock O-Ring Set: Mini-T 2.0	O-Ring-Satz für den Stoßdämpfer: Mini-T 2.0	Ensemble de joints toriques d'amortisseur : Mini-T 2.0	Set O-Ring ammortizzatori: Mini-T 2.0
LOS213013	Shock Rebuild Pack: Mini-B, BL	Stoßdämpfer-Umbaupaket: Mini-B, BL	Pack de reconstruction d'amortisseur : Mini-B, BL	Pacchetto ricostruzione ammortizzatori: Mini-B, BL
LOS214003	Suspension Arm Set, Front/Rear: Mini-T 2.0	Querlenker-Set vorne/hinten: Mini-T 2.0	Ensemble de bras de suspension avant/arrière : Mini-T 2.0	Set bracci sospensione, ant./post.: Mini-T 2.0
LOS214005	Caster Block & Fr Camber Block: Mini-T 2.0	Radblock & Vorderer Radsturzblock: Mini-T 2.0	Bloc de roulettes et cale de carrossage avant : Mini-T 2.0	Set blocchi incidenza e campanatura ant.: Mini-T 2.0
LOS214006	Spindle & Hub Set: Mini-T 2.0	Spindel- und Nabensatz: Mini-T 2.0	Ensemble axe et moyeu : Mini-T 2.0	Set mozzo e fusello: Mini-T 2.0
LOS214008	Shock Standoff, Bushing: Mini-T 2.0	Kappen Stoßdämpfer-Standoff: Mini-T 2.0	Bague, entretoise d'amortisseur : Mini-T 2.0	Boccola, distanziale ammortizzatore: Mini-T 2.0
LOS214009	Rear Pivots & Bumper: Mini-T 2.0	Hintere Drehgelenke und Stoßstange: Mini-T 2.0	Pare-chocs et pivots arrière : Mini-T 2.0	Pivot posteriori e paraurti: Mini-T 2.0
LOS214010	Front Pivot & Bumper: Mini-T 2.0	Vorderes Drehgelenk und Stoßstange: Mini-T 2.0	Pare-chocs et pivot avant : Mini-T 2.0	Pivot anteriore e paraurti: Mini-T 2.0
LOS214013	Adjustable Link Set: Mini-T 2.0	Anpassbarer Verbindungssatz: Mini-T 2.0	Ensemble de liaisons ajustables : Mini-T 2.0	Set leveraggio regolabile: Mini-T 2.0
LOS214016	Rod End Set: Mini-T 2.0	Stangenkopfsatz: Mini-T 2.0	Ensemble d'embout de bielle : Mini-T 2.0	Set teste a snodo: Mini-T 2.0
LOS216002	Ball Stud (4): Mini-T 2.0	Kugelzapfen (4): Mini-T 2.0	Pivot à rotule (4) : Mini-T 2.0	Prigioniero a sfera (4): Mini-T 2.0
LOS216003	Screw Set, Button Head: Mini-T 2.0	Schraubensatz, Rundkopf: Mini-T 2.0	Ensemble de vis, tête bombée : Mini-T 2.0	Set viti a testa tonda: Mini-T 2.0
LOS216004	Screw Set, Flat Head: Mini-T 2.0	Schraubensatz, Flachkopf: Mini-T 2.0	Ensemble de vis, tête plate : Mini-T 2.0	Set viti a testa piatta: Mini-T 2.0
LOS216005	King Pin Set: Mini-T 2.0	Sattelzapfensatz: Mini-T 2.0	Ensemble axe de pivotement : Mini-T 2.0	Set perni del fuso: Mini-T 2.0
LOS217001	4x7x2.5mm Ball Bearing (4)	4 x 7 x 2,5 mm Kugellager (4)	Roulement à billes 4 x 7 x 2,5 mm (4)	Cuscinetti a sfera 4x7x2,5 mm (4)
LOS217004	7 x 11 x 3mm Ball Bearing (2)	7 x 11 x 3mm Kugellager (2)	Roulement à billes 7 x 11 x 3 mm (2)	Cuscinetti a sfera 7x11x3 mm (2)
SPMSSX108	SX108 Micro Gear Servo	SX108 Mikro servogetriebe	Micro servo à engrenage SX108	Servo micro ingranaggi SX108
SPMXSEM0503	Firma BL Motor/ESC 2-in-1 Combo, 6000Kv: IC2	Firma BL Motor/2-in-1-Geschwindigkeitsregler Kombi, 6000 kv: IC2	Combinaison moteur sans balais/ESC 2-en-1 Firma, 6 000 kv : IC2	Combo 2-in-1 motore/ESC brushless Firma, 6000 Kv: IC2
SPMSR315	SR315 DSMR 3 CH Receiver	SR315 DSMR 3-Kanal-Empfänger	Récepteur SR315 DSMR 3 canaux	Ricevitore SR315 DSMR 3 CH
SPMXC0040	S10 Smart G2 LiPo USB-C Charger w/ IC2 Connector	S10 Smart G2 LiPo USB-C Ladegerät mit IC2-Anschluss	Chargeur USB-C S10 Smart G2 LiPo avec connecteur IC2	Caricabatterie S10 Smart G2 LiPo USB-C con connettore IC2
LOS211019	Chassis & Mud Guards: Mini-T 2.0	Chassis und Schmutzfänger: Mini-T 2.0	Châssis et garde-boues : Mini-T 2.0	Parafanghi e paratelaio: Mini-T 2.0
LOS214011	Front & Rear Shock Tower: Mini-T 2.0	Vordere und hintere Stoßdämpferbrücke: Mini-T 2.0	Tour d'amortisseur avant et arrière : Mini-T 2.0	Torre ammortizzatori, ant./post.: Mini-T 2.0
LOS211018	Battery Strap Waterfall: Mini-T 2.0	Akku-Klemme Kaskade: Mini-T 2.0	Dispositif de maintien de batterie Waterfall : Mini-T 2.0	Fascetta batteria, Waterfall: Mini-T 2.0
LOS41010	Directional Mounted Front Tires, Yellow (2): Mini-T 2.0	Richtungsgebundene Vorderreifen, montiert, gelb (2): Mini-T 2.0	Pneus directionnels avant montés, jaunes (2) : Mini-T 2.0	Ruote direzionali montate ant., gialle (2): Mini-T 2.0
LOS41014	Directional Tires, FR, Mntd, Wht (2): Mini-T 2.0	Richtungsgebundene Reifen, Vorderreifen, montiert, weiß (2): Mini-T 2.0	Pneus directionnels avant montés, blancs (2) : Mini-T 2.0	Ruote direzionali montate ant., bianche (2): Mini-T 2.0
LOS41009	Step Pin Mounted Rear Tires, Yellow (2): Mini-T 2.0	Step-Pin-Hinterreifen, montiert, gelb (2): Mini-T 2.0	Pneus arrière Step-Pin montés, jaunes (2) : Mini-T 2.0	Ruote step-pin montate post., gialle (2): Mini-T 2.0
LOS41013	Pin Tires, Rear, Mounted, White (2): Mini-T 2.0	Pin-Hinterreifen, montiert, weiß (2) Mini-T 2.0	Pneus arrière montés à crampons, blancs (2) : Mini-T 2.0	Ruote step-pin montate post., bianche (2): Mini-T 2.0
LOS214014	Rear Shock Springs (3pr): Mini-T 2.0	Hintere Stoßdämpferfedern (3pr): Mini-T 2.0	Ressorts d'amortisseur arrière (3 paires) : Mini-T 2.0	Molle ammortizzatori post. (3 pr): Mini-T 2.0
LOS214015	Front Shock Springs (3pr): Mini-T 2.0	Vordere Stoßdämpferfedern (3pr): Mini-T 2.0	Ressorts d'amortisseur avant (3 paires) : Mini-T 2.0	Molle ammortizzatori ant. (3 pr): Mini-T 2.0
SPMRSLT300	SLT3 Transmitter	SLT3-Sender	Émetteur SLT3	Trasmettente SLT3
SPMX8125H2	810mAh 2S 7.4V Smart G2 50C LiPo; IC2	810mAh 2S 7,4V Smart G2 50C LiPo; IC2	LiPo Smart G2 50C 810 mAh 2S 7,4 V ; IC2	810 mAh 2S 7,4V Smart G2 50C LiPo; IC2

# OPTIONAL PARTS | OPTIONALE BAUTEILE | PIÈCES OPTIONNELLES | PEZZI OPZIONALI

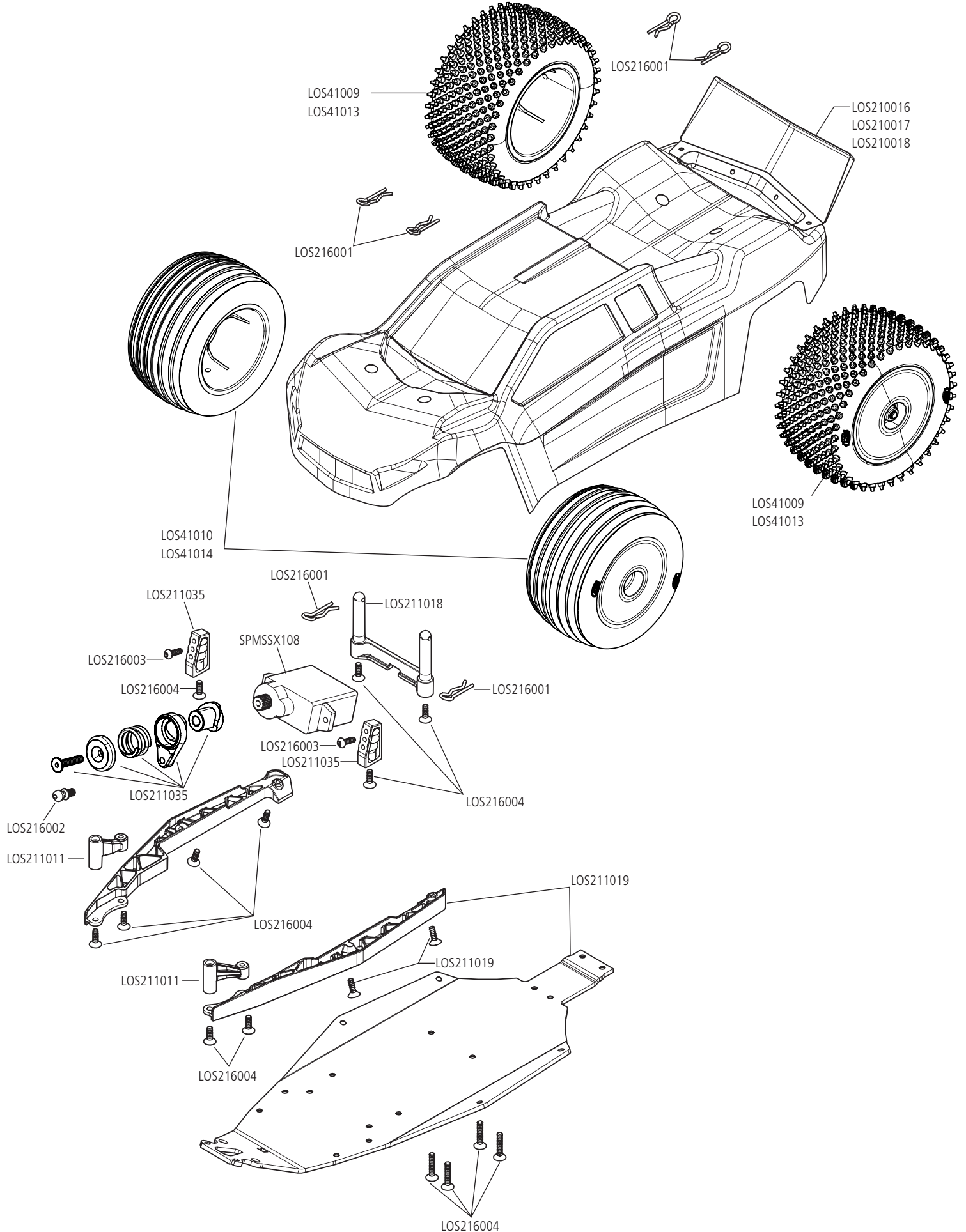
PART #	ENGLISH	DEUTSCH	FRANÇAIS	ITALIANO
LOS311011	Mini-T 2.0 Chassis Protective Tape, Precut (2)	Mini-T 2.0-Schutzband, vorgeschritten, Karosserie (2):	Ruban de protection du châssis Mini-T 2.0, préécoupé (2)	Nastro protettivo telaio, pretagliato, Mini-T 2.0 (2)
LOS41008	1/18 BK Bar Front/Rear 1.4 Pre-Mounted Tires, 12mm Hex, Yellow: Mini-T 2.0	1/18 BK-Stange Front/Heck 1.4 vormontierte Reifen, 12 mm Sechskant, gelb: Mini-T 2.0	Pneus avant/arrière 1.4 BK Bar 1/18 prémontés, 12 mm, hexagonal, jaunes : Mini-T 2.0	Ruote 1/18 BK Bar ant./post. 1.4 premontate, 12 mm hex, gialle: Mini-T 2.0
LOS41012	FR/RR Wheel, White (4): Mini-T 2.0	Front/Heck-Reifen, weiß (4): Mini-T 2.0	Roue avant/arrière, blanche (4) : Mini-T 2.0	Ruote ant./post., bianche (4): Mini-T 2.0
LOS41011	FR/RR Wheel, Yellow (4): Mini-T 2.0	Front/Heck-Reifen, gelb (4): Mini-T 2.0	Roue avant/arrière, jaune (4) : Mini-T 2.0	Ruote ant./post., gialle (4): Mini-T 2.0
LOS210014	Body, Blue/White: Mini-T 2.0	Karosserie, blau/weiß: Mini-T 2.0	Carrosserie, bleu/blanche : Mini-T 2.0	Carrozzeria, blu/bianco: Mini-T 2.0
LOS210015	Body, Gray/White: Mini-T 2.0	Karosserie, grau/weiß: Mini-T 2.0	Carrosserie, grise/blanche : Mini-T 2.0	Carrozzeria, grigio/bianco: Mini-T 2.0
LOS210013	Body, Red/White: Mini-T 2.0	Karosserie, rot/weiß: Mini-T 2.0	Carrosserie, rouge/blanche : Mini-T 2.0	Carrozzeria, rosso/bianco: Mini-T 2.0
LOS210017	Body, Red: Mini-T 2.0 BL	Karosserie, rot: Mini-T 2.0 BL	Carrosserie, rouge : Mini-T 2.0 BL	Carrozzeria, rosso: Mini-T 2.0 BL
LOS210018	Body, Blue: Mini-T 2.0 BL	Karosserie, blau: Mini-T 2.0 BL	Carrosserie, bleue : Mini-T 2.0 BL	Carrozzeria, blu: Mini-T 2.0 BL

PART #	ENGLISH	DEUTSCH	FRANÇAIS	ITALIANO
DYNC0095	Adapter: EC2 Device/Banana Plugs (4mm)	Adapter: EC2-Gerät/Bananen-Stecker (4 mm)	Adaptateur : dispositif EC2/fiches bananes (4 mm)	Adattatore: Dispositivo EC2/Spine a banana (4 mm)
DYNT2010	Machined Nut Driver Set 4pc.MET	Set gefräste Steckschlüssel, 4tlg., metrisch	Ensemble tourne-écrou usiné 4pc métrique	Set di chiavi metriche (4)
LOS216001	Body Clips (6):Mini	Gehäuseklemmen (6):Mini	Clips de carrosserie (6) : Mini	Clip carrozzeria (6) Mini
LOS311001	Front Pivot, Aluminum: Mini-T 2.0	Vorderes Drehgelenk, Aluminium: Mini-T 2.0	Pivot avant, aluminium : Mini-T 2.0	Pivot anteriore, alluminio: Mini-T 2.0
LOS311002	Bellcranks and Drag Link, Alumimium: Mini-T 2.0	Umlenkhebel und Lenkzwischenstange, Aluminium: Mini-T 2.0	Leviers couvés et barre de direction, aluminium : Mini-T 2.0	Leve a squadra e tirante, alluminio: Mini-T 2.0
LOS311003	Caster Block, 0 Degree, L/R, Aluminum: Mini-T 2.0	Radblock, 0 Grad, links/rechts, Aluminium: Mini-T 2.0	Bloc de roulettes, 0 degré, gauche/droite, aluminium : Mini-T 2.0	Caster block, 0° SX/DX, alluminio: Mini-T 2.0
LOS311005	Hub Set, Rear, Aluminum: Mini-T 2.0	Nabensatz, hinten, Aluminium: Mini-T 2.0	Ensemble moyeu, arrière, aluminium : Mini-T 2.0	Set mozzo, post., alluminio: Mini-T 2.0
LOS311006	Pivot Block Set, Rear, Aluminum: Mini-T 2.0	Hinterer Lagerblocksatz, Aluminium: Mini-T 2.0	Ensemble de blocs pivots, arrière, aluminium : Mini-T 2.0	Set blocchi pivot post., alluminio: Mini-T 2.0
LOS311007	Front Brace Set, Aluminum: Mini-T 2.0	Frontstrebensatz, Aluminium: Mini-T 2.0	Ensemble support avant, aluminium : Mini-T 2.0	Set bretella ant., alluminio: Mini-T 2.0
LOS311008	Servo Mount Set, Aluminum: Mini-T 2.0	Servohalterungssatz, Aluminium: Mini-T 2.0	Ensemble support de servo, aluminium : Mini-T 2.0	Set supporto servo, alluminio: Mini-T 2.0
LOS311009	Camber Block, Front, Aluminum: Mini-T 2.0	Vorderer Radsturzblock, Aluminium: Mini-T 2.0	Cale de carrossage, avant, aluminium : Mini-T 2.0	Blocco camber ant., alluminio: Mini-T 2.0
LOS311010	Servo Arm, Aluminum: Mini-T 2.0	Servoarm, Aluminium: Mini-T 2.0	Bras de servo, aluminium : Mini-T 2.0	Squadretta servo, alluminio: Mini-T 2.0
LOS312004	Hex Set, Rear Axle, Aluminum: Mini-T 2.0	Sechskantsatz, Hinterachse, Aluminium: Mini-T 2.0	Ensemble écrou hexagonal, axe arrière, aluminium : Mini-T 2.0	Set hex, assale post., alluminio: Mini-T 2.0
LOS312005	Machined Aluminum Motor Plate:Mini-T 2.0	Motorplatte aus gefrästem Aluminium:Mini-T 2.0	Plaque moteur en aluminium usiné : Mini-T 2.0	Piastra motore alluminio lavorato: Mini-T 2.0
MIP20065	CVD Rebuild Kit: Losi Mini T/B 2.0	CVD-Umbausatz: Losi Mini T/B 2.0	Kit de reconstruction CVD : Losi Mini T/B 2.0	Kit ricostruzione CVD: Losi Mini T/B 2.0
MIP20070	Race TopShaft & Idler Gear Set: Losi Mini T 2.0	Race Obere Welle & Zwischenradsatz: Losi Mini T 2.0	Ensemble arbre supérieur et pignon intermédiaire Race : Losi Mini T 2.0	Set ingr. folle e albero superiore gara: Losi Mini T 2.0
MIP20080	Slipper Clutch Kit: Losi Mini T 2.0	Gleitkupplungssatz: Losi Mini T 2.0	Kit d'embrayage à friction : Losi Mini T 2.0	Set frizione antisaltellamento: Losi Mini T 2.0
MIP20090	MIP Ball Diff Kit, Losi Mini-T/B 2.0 Series	MIP Gelenk Differentialgetriebe-Set, Losi Mini-T/B 2.0 Series	Kit différentiel à billes MIP, série Losi Mini-T/B 2.0	Kit diff. a sfera MIP, Losi Mini-T/B 2.0
PRO356000	1/16 Axis Light Weight Clear Body: Mini-B	1/16-Achse, leicht, transparent: Mini-B	Carrosserie transparente légère 1/16 Axis : Mini-B	Carrozzeria trasparente leggera 1/16 Axis: Mini-B
RPM72082	Heavy Duty Front A-arms: Losi Mini-T 2.0/Mini-B	Heavy-Duty-A-Arme vorne: Losi Mini-T 2.0/Mini-B	Bras de commande A avant hautement résistants : Losi Mini-T 2.0/Mini-B	Bracci ad A per impieghi gravosi ant.: Losi Mini-T 2.0/Mini-B
RRP1817	Hard Blackened Steel Mini Pinion 2mm, .5 Mod 17T	Mini-Ritzel 2mm, harter geschwärtzter Stahl, 0,5 Modul, 17T	Mini pignon en acier dur noirci 2 mm, mod. 0,5, 17T	Mini pignone acciaio temprato e brunito 2 mm, .5 Mod 17T
RRP1818	Hard Blackened Steel Mini Pinion 2mm, .5 Mod 18T	Mini-Ritzel 2mm, harter geschwärtzter Stahl, 0,5 Modul, 18T	Mini pignon en acier dur noirci 2 mm, mod. 0,5, 18T	Mini pignone acciaio temprato e brunito 2 mm, .5 Mod 18T
SPMXCA320	Adapter: IC3 Battery / IC2 Device; 6	Adapter: IC3 Akku/IC2-Gerät; 6	Adaptateur : Batterie IC3/dispositif IC2 ; 6	Adattatore: Batteria IC3 / Dispositivo IC2; 6
SPMXCA321	Adapter: IC2 Device / EC2 Battery	Adapter: IC2-Gerät/EC2-Akku	Adaptateur : dispositif EC2/batterie IC2	Adattatore: Dispositivo IC2 / Batteria IC2
TLR310000	Front Wing, Mount: Mini-B, BL	Vorderflügel, Halterung: Mini-B, BL	Aile avant, support : Mini-B, BL	Supporto ala anteriore: Mini-B, BL
TLR310001	Carbon Wing Washer: Mini-B, BL	Tragflächen-Unterlegscheibe, Karbon: Mini-B, BL	Rondelle d'aile en carbone : Mini-B, BL	Rondella ala carbonio: Mini-B, BL
TLR312000	CVA Driveshaft Set: Mini-B, BL	CVA-Antriebswellensatz: Mini-B, BL	Ensemble d'arbre de transmission CVA : Mini-B, BL	Set albero trasmissione CVA: Mini-B, BL
TLR312001	Rear Hub, CVA: Mini-B, BL	Hinterer Nabe, CVA: Mini-B, BL	Moyeu arrière, CVA : Mini-B, BL	Mozzo posteriore, CVA: Mini-B, BL
TLR312002	Grooved Slipper Plate Set: Mini-B, BL	Gerillter Gleiterplattensatz: Mini-B, BL	Ensemble de plaques de sabot rainurées : Mini-B, BL	Set piastra scorrimento scanalata: Mini-B, BL
TLR313000	Front Shock Set Complete, Aluminum: Mini-B, BL	Vorderer Stoßdämpfersatz komplett, Aluminium: Mini-B, BL	Ensemble d'amortisseurs avant complet, aluminium : Mini-B, BL	Set completo ammortizzatori ant., alluminio: Mini-B, BL
TLR313001	Rear Shock Set Complete, Aluminum: Mini-B, BL	Hinterer Stoßdämpfersatz komplett, Aluminium: Mini-B, BL	Ensemble d'amortisseurs arrière complvet, aluminium : Mini-B, BL	Set completo ammortizzatori post., alluminio: Mini-B, BL
TLR313002	Front Spring 3.8lb/in: Mini-B, BL	Vordere Feder, 3,8lb/in: Mini-B, BL	Ressort avant 0,43 Nm (3,8 lbs-po) : Mini-B, BL	Molla anteriore 3,8 lb/in: Mini-B, BL
TLR314001	Front Sway Bar Set: Mini-B, BL	Front-Schwingensatz: Mini-B, BL	Ensemble de barres stabilisatrices avant : Mini-B, BL	Set barra antirollio ant.: Mini-B, BL
TLR314002	Rear Sway Bar Set: Mini-B, BL	Heck-Schwingensatz: Mini-B, BL	Ensemble de barres stabilisatrices arrière : Mini-B, BL	Set barra antirollio post.: Mini-B, BL
TLR314003	Camber Block Front V2, Aluminum: Mini-B, BL	Vorderer Radsturzblock V2, Aluminum: Mini-B, BL	Cale de carrossage avant V2, aluminium : Mini-B, BL	Blocco camber ant. V2, alluminio: Mini-B, BL
TLR314004	Rear Sway Bar Mount: Mini-B, BL	Halterung Heck-Schwingev: Mini-B, BL	Support de barres stabilisatrices arrière : Mini-B, BL	Supporto barra antirollio post.: Mini-B, BL
TLR314005	Adjustable Aluminum Pivot Set, C & D: Mini-B, BL	Anpassbarer Drehgelenksatz, Aluminium, C & D: Mini-B, BL	Ensemble de pivots ajustable en aluminium, C & D : Mini-B, BL	Set pivot regolabile alluminio, C & D: Mini-B, BL
TLR314006	Insert Set, Adjustable Pivot: Mini-B, Drag Car	Einbau-Satz, anpassbares Drehgelenk: Mini-B, Drag Car	Ensemble d'inserts, pivot ajustable : Mini-B, Drag Car	Set inserti, pivot regolabile: Mini-B, Drag Car
SPMXC1020	Smart S120 USB-C Charger, 1x20W	Smart S120 USB-C-Ladegerät, 1 x 20 W	Chargeur Smart S120 USB-C, 1x20 W	Caricabatterie Smart S120 USB-C, 1x20 W
SP-MX6502SH2	650mAh 2S 7.4V 30C Mini LiPo; IC2	650 mAh 2S 7,4 V 30C Mini LiPo; IC2	Mini LiPo 650 mAh 2S 7,4 V 30C ; IC2	650 mAh 2S 7,4V 30C Mini LiPo; IC2
SPMX652SH2	650mAh 2S 7.4V Smart G2 30C LiPo; IC2	650 mAh 2S 7,4 V Smart G2 30C LiPo; IC2	LiPo Smart G2 30C 650 mAh 2S 7,4 V ; IC2	650 mAh 2S 7,4V Smart G2 30C LiPo; IC2
SP-MX8102SH2	810mAh 2S 7.4V 50C Mini LiPo; IC2	810 mAh 2S 7,4 V 50C Mini LiPo; IC2	Mini LiPo 810 mAh 2S 7,4 V 50C ; IC2	810 mAh 2S 7,4V 50C Mini LiPo; IC2



# MINI-T™ 1:18 BRUSHLESS 2WD TRUCK, RTR

EXPLODED VIEW // EXPLOSIONSZEICHNUNG // VUE ÉCLATÉE DES PIÈCES // VISTA ESPLOSA DELLE PARTI

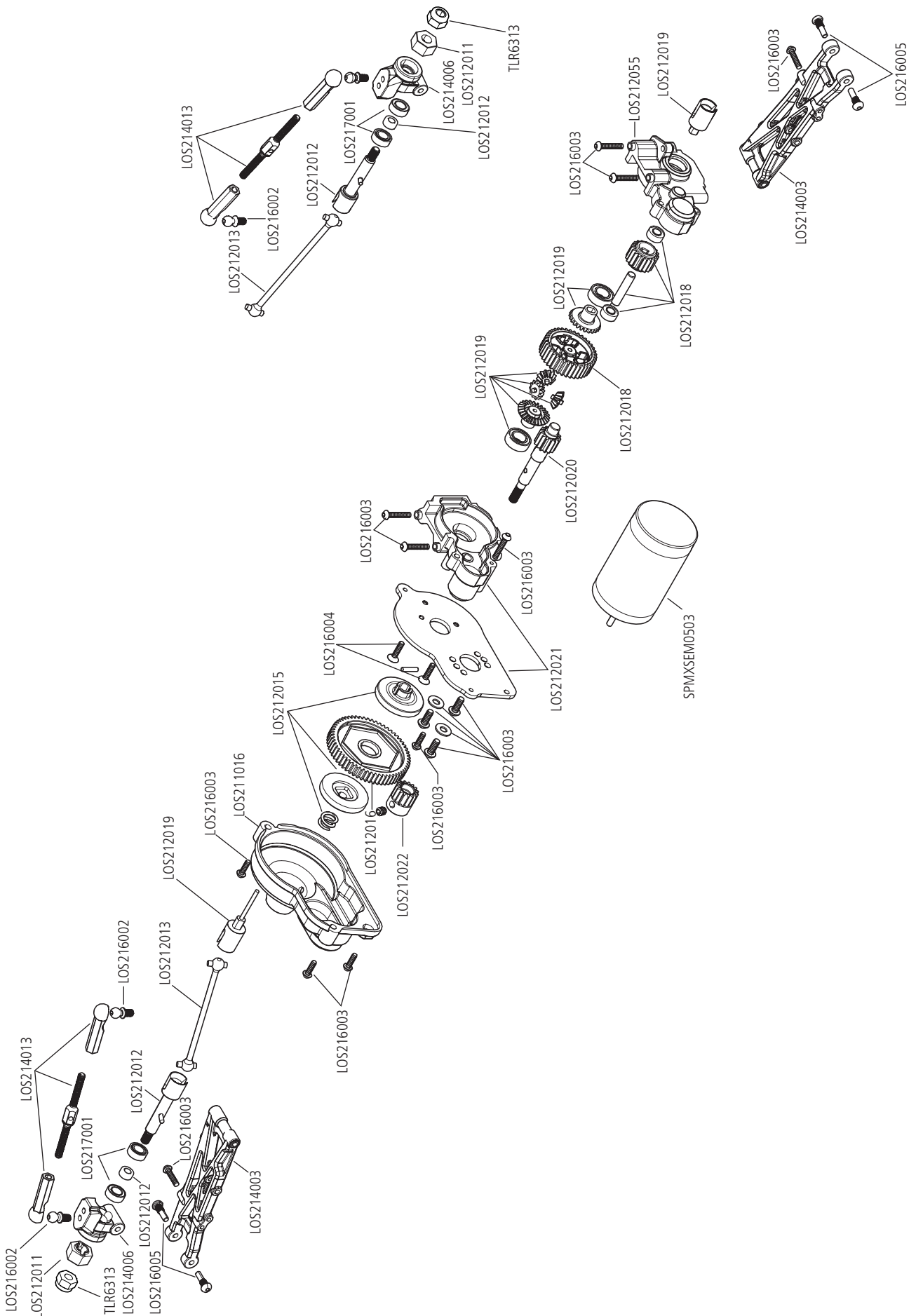




# MINI-T™ 1:18 BRUSHLESS 2WD TRUCK, RTR

LOS-1056

EXPLODED VIEW // EXPLOSIONSZEICHNUNG // VUE ÉCLATÉE DES PIÈCES // VISTA ESPLOSA DELLE PARTI

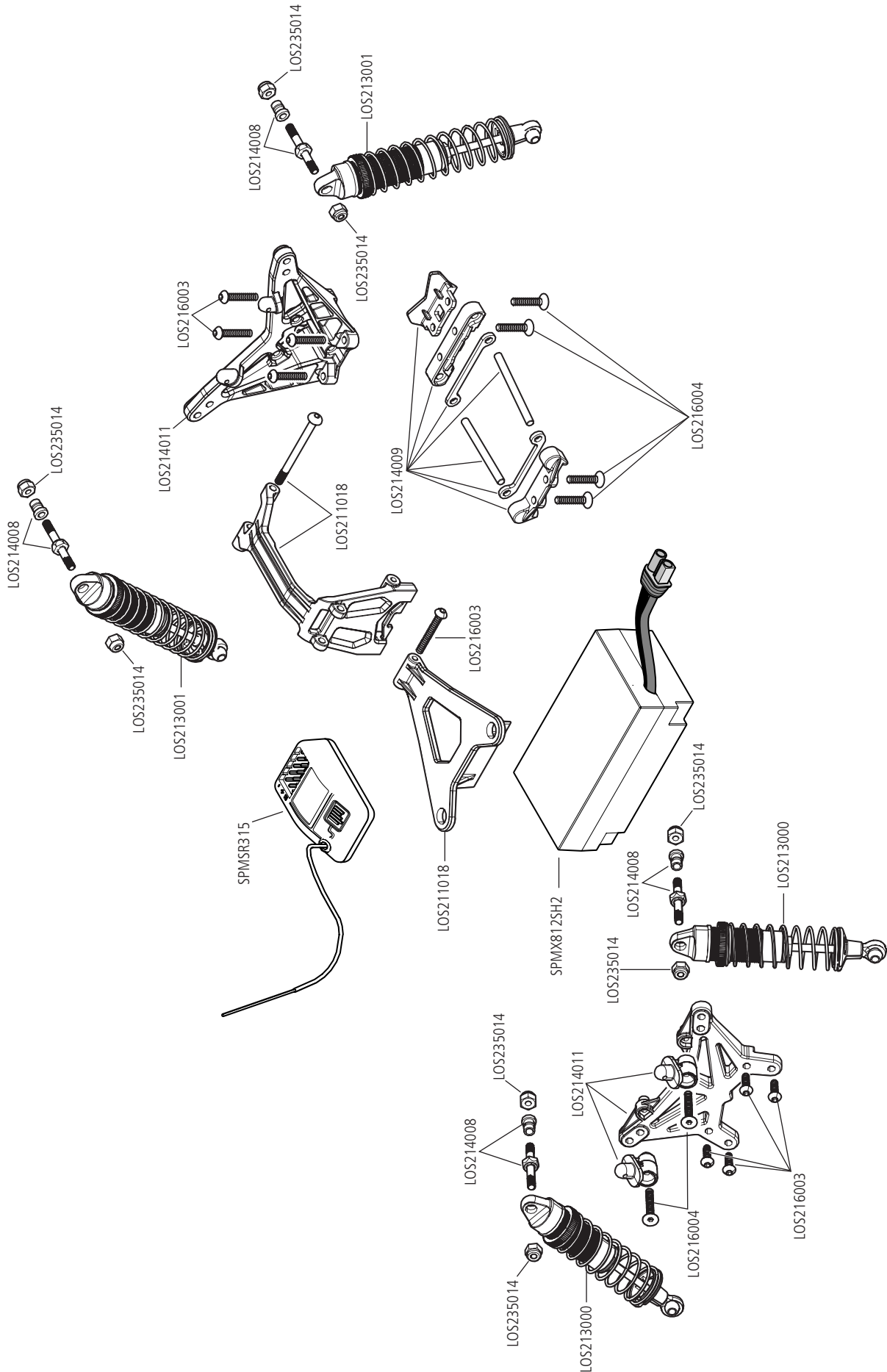






# MINI-T™ 1:18 BRUSHLESS 2WD TRUCK, RTR

EXPLODED VIEW // EXPLOSIONSZEICHNUNG // VUE ÉCLATÉE DES PIÈCES // VISTA ESPLOSA DELLE PARTI





**WWW.LOSI.COM**