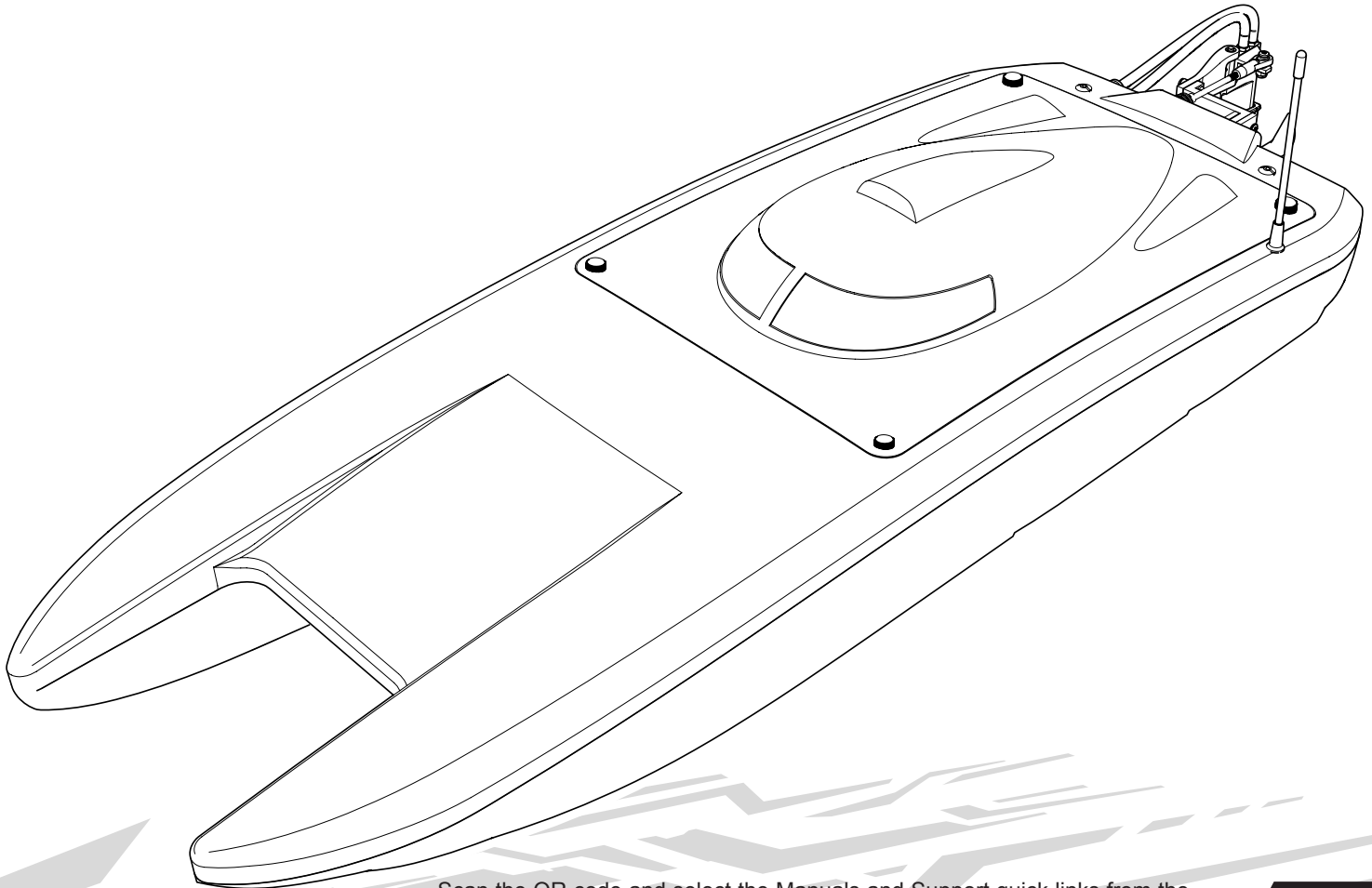




BLACK JACK²⁴

24" V2 BRUSHLESS CATAMARAN



Scan the QR code and select the Manuals and Support quick links from the product page for the most up-to-date manual information.

Scannen Sie den QR-Code und wählen Sie auf der Produktseite die Quicklinks Handbücher und Unterstützung, um die aktuellsten Informationen zu Handbücher.

Scannez le code QR et sélectionnez les liens rapides Manuals and Support sur la page du produit pour obtenir les informations les plus récentes sur le manuel.

Scannerizzare il codice QR e selezionare i Link veloci Manuali e Supporto dalla pagina del prodotto per le informazioni manuali più aggiornate.



PRB08049

Owners Manual • Bedienungsanleitung
Manuel de l'utilisateur • Manuale dell'utente

759213.1
Updated: 06/2024

HORIZON
H O B B Y

AVVISO

Tutte le istruzioni, garanzie e altri documenti collaterali sono soggetti a modifica a esclusiva discrezione di Horizon Hobby, LLC. Per la documentazione aggiornata del prodotto, visitare www.horizonhobby.com oppure www.towerhobbies.com e cliccare sulla scheda relativa all'assistenza o alle risorse per il relativo prodotto.


SIGNIFICATO DEI TERMINI USATI

Nella documentazione relativa al prodotto vengono utilizzati i seguenti termini per indicare i vari livelli di pericolo potenziale durante l'uso del prodotto:

AVVERTENZA: indica procedure che, se non debitamente seguite, determinano il rischio di danni alle cose, danni collaterali e gravi lesioni alle persone O il rischio elevato di lesioni superficiali alle persone.

ATTENZIONE: indica procedure che, se non debitamente seguite, determinano il rischio di danni alle cose E di gravi lesioni alle persone.

AVVISO: indica procedure che, se non debitamente seguite, possono determinare il rischio di danni alle cose E il rischio minimo o nullo di lesioni alle persone.

 **AVVERTENZA:** leggere TUTTO il manuale di istruzioni e familiarizzare con le caratteristiche del prodotto prima di farlo funzionare. Un uso improprio del prodotto può causare danni al prodotto stesso e alle altre cose e gravi lesioni alle persone.

Questo è un prodotto sofisticato per appassionati di modellismo. Deve essere azionato in maniera attenta e responsabile e richiede alcune conoscenze basilari di meccanica. L'uso improprio o irresponsabile di questo prodotto può causare lesioni alle persone e danni al prodotto stesso o alle altre cose. Questo prodotto non deve essere utilizzato dai bambini senza la diretta supervisione di un adulto. Non tentare di smontare, utilizzare componenti incompatibili o modificare il prodotto in nessun caso senza previa approvazione di Horizon Hobby, LLC. Questo manuale contiene le istruzioni per la sicurezza, l'uso e la manutenzione del prodotto. È fondamentale leggere e seguire tutte le istruzioni e le avvertenze del manuale prima di montare, impostare o utilizzare il prodotto, al fine di utilizzarlo correttamente e di evitare di causare danni alle cose o gravi lesioni alle persone.

Limite minimo di età consigliato: non deve essere utilizzato dai minori di 14 anni. Non è un giocattolo.

Precauzioni di sicurezza e avvertenze

L'utente di questo prodotto è l'unico responsabile del corretto utilizzo del medesimo affinché non arrechi pericolo per sé e per gli altri e non danneggi il prodotto stesso o cose di altri.

- Maneggiare/trasportare il vostro scafo con cura prendendolo per la parte frontale in modo che tutte le parti mobili siano lontane da voi.
- Mantenere sempre un perimetro di sicurezza intorno al modello per evitare collisioni o lesioni. Questo modello funziona con comandi radio soggetti all'interferenza di altri dispositivi non controllabili dall'utente. L'interferenza può provocare una momentanea perdita di controllo.
- Utilizzare sempre il modello in spazi aperti liberi da veicoli, traffico e persone.
- Seguire sempre scrupolosamente le istruzioni e le avvertenze relative al modello e a tutti gli accessori (caricabatterie, pacchi batteria ricaricabili, ecc.).
- Tenere sempre le sostanze chimiche, i componenti di piccole dimensioni e i componenti elettrici fuori dalla portata dei bambini.
- Evitare sempre il contatto con l'acqua di tutti i dispositivi che non sono stati specificatamente progettati per funzionare in acqua e non sono adeguatamente protetti. L'umidità danneggia le parti elettroniche non protette.
- Non mettere in bocca alcun componente del modello poiché potrebbe causare lesioni gravi o persino la morte.
- Non azionare il modello se le batterie del trasmettitore sono poco cariche.

Scafo resistente all'acqua con elettronica waterproof

Il vostro nuovo scafo Horizon Hobby è stato sviluppato e costruito con una combinazione di componenti resistenti all'acqua ed impermeabili in modo da rendere il vostro scafo adatto per l'uso in acque calme e dolci.

L'intero scafo è resistente all'acqua, ma questo non significa che sia del tutto impermeabile e quindi NON deve essere usato come un sottomarino. Le diverse componenti tecniche dello scafo, come il regolatore di velocità (ESC), i servocomandi e la ricevente sono waterproof, mentre la maggior parte della meccanica è resistente all'acqua ma non impermeabile e quindi necessita di manutenzione aggiuntiva dopo l'uso dello scafo.

Le parti metalliche incluso i cuscinetti, perni, viti e dadi come anche l'elica, il timone, il supporto timone, i montanti elica ed i contatti elettrici sono suscettibili alla corrosione se non si esegue una manutenzione particolare dopo l'uso dello scafo in condizioni umide. Per prolungare la longevità del vostro scafo e per mantenere valida la garanzia bisogna effettuare regolarmente le procedure elencate sotto il punto "Manutenzione in condizioni umide."




ATTENZIONE: L'uso incauto di questo prodotto o il mancato rispetto delle seguenti precauzioni può portare ad un malfunzionamento del prodotto e/o invalidare la garanzia.

Precauzioni generali

- Leggere attentamente le procedure per la manutenzione in condizioni umide ed assicurarsi che tutti gli attrezzi necessari per la manutenzione corretta del vostro scafo siano a vostra disposizione.
- Non tutte le batterie sono adatte all'uso in condizioni umide. Consultare il produttore delle batterie prima dell'uso. Fare attenzione nell'uso di batterie LiPo in condizioni umide.
- La maggior parte delle trasmettenti non sono resistenti all'acqua. Consultare il manuale della trasmettente o il produttore prima dell'uso.
- Non usare mai la trasmettente o lo scafo nell'eventuale presenza di fulmini.
- L'acqua salata è molto conduttiva ed altamente corrosiva. Se usate il vostro scafo in acqua salata, sciacquare lo scafo direttamente dopo l'uso con acqua dolce. L'uso dello scafo in acqua salata sta alla discrezionalità del modellista stesso.


Avvertenze per la carica

 **AVVERTENZA:** Se non si utilizza questo prodotto con attenzione e non si osservano le seguenti avvertenze potrebbero verificarsi malfunzionamenti del prodotto, problemi elettrici, eccessivo sviluppo di calore, incendi e, in definitiva, lesioni e danni materiali.

- **NON LASCIARE MAI INCUSTODITE LE BATTERIE IN CARICA.**
- **NON CARICARE MAI LE BATTERIE DURANTE LA NOTTE.**
- Non tentare mai di caricare batterie fuori uso, danneggiate o bagnate.
- Non tentare di caricare un pacco batteria composto da batterie di tipo diverso.
- Non consentire ai minori di caricare i pacchi batteria.
- Non caricare mai le batterie in luoghi estremamente caldi o freddi o esposti alla luce diretta del sole.
- Non caricare mai una batteria se il cavo è schiacciato o in cortocircuito.
- Non collegare mai il caricabatterie se il cavo di alimentazione è schiacciato o in cortocircuito.
- Non tentare mai di smontare il caricabatterie o di utilizzare un caricabatterie danneggiato.
- Utilizzare sempre batterie ricaricabili progettate per l'utilizzo con questo tipo di caricabatterie.
- Controllare sempre la batteria prima di caricarla.
- Tenere sempre la batteria lontana da qualsiasi materiale che possa essere alterato dal calore.
- Controllare sempre la zona di ricarica e tenere in ogni momento un estintore a disposizione.

Manutenzione in condizioni umide

- Far defluire l'acqua dall'interno dello scafo rimuovendo il tappo di scarico o la capottina girando la barca nella direzione giusta per far defluire l'acqua.


 **ATTENZIONE:** Allontanare sempre le mani, le dita, gli attrezzi o qualsiasi oggetto pendente o mobile dalle parti rotanti.


- Togliere il pacco / i pacchi batteria e disconnettere l'ESC e il motore. Asciugare i contatti. Se avete a disposizione un compressore d'aria o una bomboletta d'aria compressa, rimuovere tutti i residui d'acqua dai connettori e dalla scatola radio.
- Rimuovere l'albero flessibile e tutte le parti mobili. Asciugare e lubrificare le parti dopo ogni 30 minuti d'uso o quando lo scafo è stato sommerso in acqua.

AVVISO: Non usare mai un'idropulitrice per pulire lo scafo.

- Usare un compressore d'aria o una bomboletta d'aria compressa per asciugare lo scafo e provare a rimuovere tutta l'acqua in piccole fessure o angoli.
- Spruzzare dell'olio leggero idrorepellente o del lubrificante sui cuscinetti, i supporti ed altre parti metalliche. Non spruzzarlo sul motore.
- Lasciare asciugare lo scafo all'aria prima di riporlo. Acqua (e olio) potrebbero continuare a gocciolare dallo scafo per alcune ore.

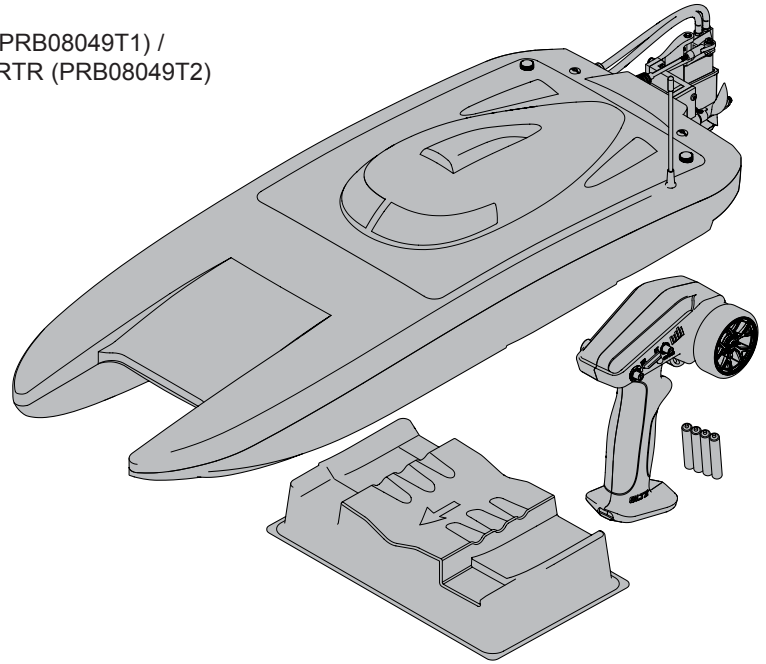
- Terminare sempre il processo di carica se le batterie scottano al tatto o iniziano a deformarsi (gonfiarsi) durante il procedimento di carica.
- Collegare sempre correttamente il cavo positivo (+) al rosso e il negativo (-) al nero.
- Finita la carica scollegare sempre la batteria e il caricabatterie e attendere che si raffreddino tra una carica e l'altra.
- Caricare sempre in aree ventilate.
- Interrompere sempre qualsiasi processo e rivolgersi a Horizon Hobby se il prodotto funziona male.
- Caricare solo batterie ricaricabili. Ricaricare batterie non ricaricabili comporta il rischio che queste possano esplodere, causando danni o lesioni a cose e/o persone.
- La presa USB deve essere installata nei pressi del dispositivo e facilmente accessibile.

 **ATTENZIONE:** Verificare sempre che la batteria sotto carica soddisfi le specifiche di questo caricabatterie e che le impostazioni del caricabatterie siano corrette. Non farlo potrebbe portare a un eccessivo calore e ad altre disfunzioni del prodotto, che potrebbero portare a lesioni per l'utente o a danni alla proprietà.

 **ATTENZIONE:** Se in qualsiasi momento durante la carica la batteria si surriscalda o inizia a deformarsi, scollegarla immediatamente e interrompere la carica, per evitare il rischio di incendio, danni collaterali e lesioni.

Contenuto

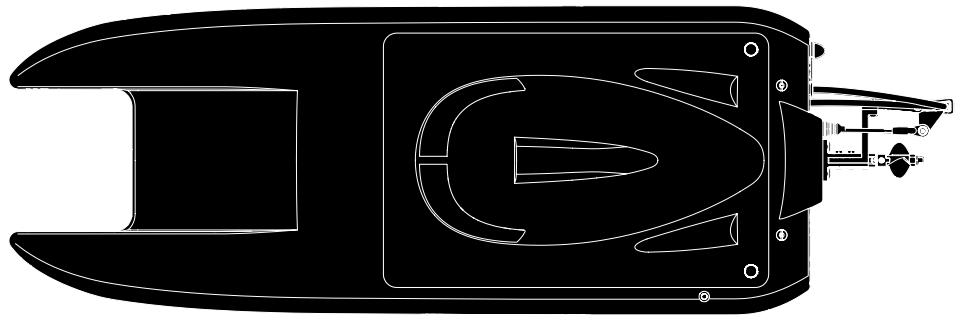
- Pro Boat® Blackjack 24" V2 Catamarano Brushless, Heatwave: RTR (PRB08049T1) / Pro Boat® Blackjack 24" V2 Catamarano Brushless, Vegas Offshore: RTR (PRB08049T2)
- Ricevitore SLR300 3 canali SLT Protocollo Singolo (SPMSLR300)
- ESC Firma 90 A Smart Brushless Marino (SPMXME1060)
- Trasmittente SLT2 2 canali
- (4) batterie alcaline AA per la trasmittente
- Motore Firma 3660 2200 Kv Marino (SPMXMM1500)
- S603 servo in plastica impermeabile 3 KG 23T (SPMS603)
- Supporto da esposizione in ABS



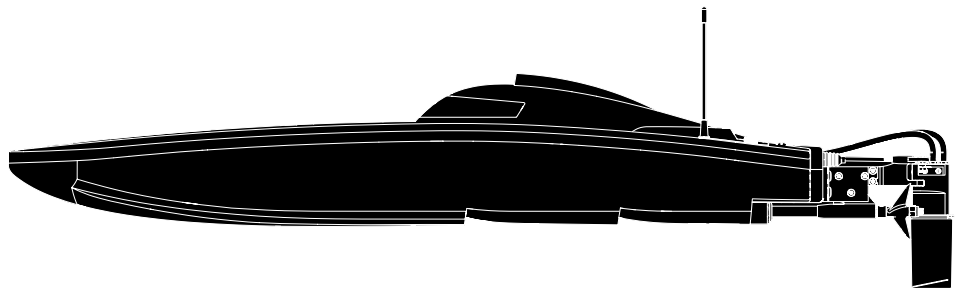
Specifiche

Lunghezza	603.25mm
Larghezza	213.74mm
Altezza scafo	113.84mm
Materiale scafo	ABS

213.74mm



113.84mm

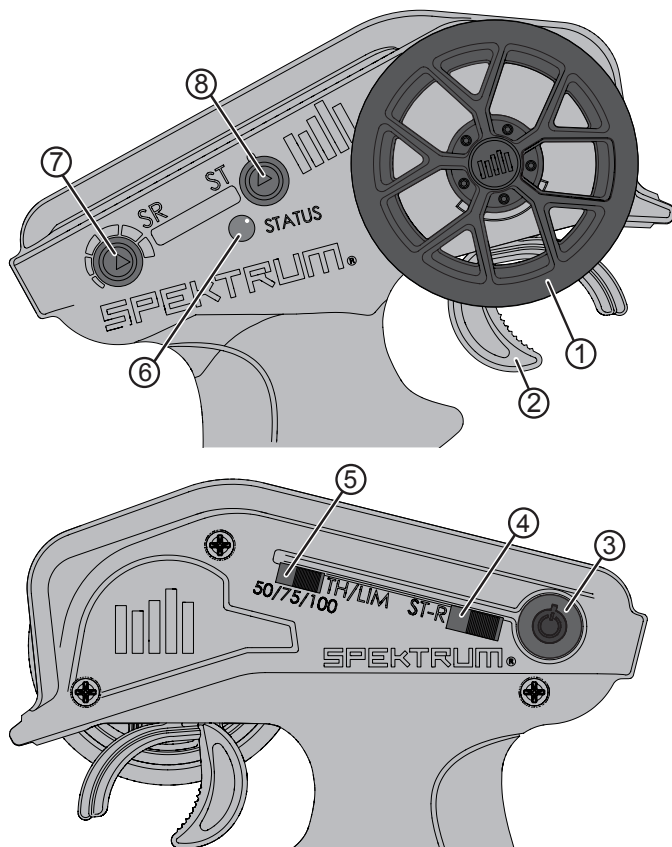


603.25mm

Indice

Trasmittente SLT2.....	44	Manutenzione.....	47
Connessione.....	44	Sistema di raffreddamento ad acqua.....	48
Installazione tubo antenna.....	45	Parti di ricambio.....	50
Installazione delle batterie.....	45	Parti consigliate.....	50
Controllo della portata.....	45	Parti opzionali.....	50
Spegnimento per bassa tensione (LVC).....	46	Guida alla risoluzione dei problemi.....	51
Accendere il motoscafo.....	46	Periodo di Garanzia.....	52
Consigli per la navigazione.....	46	Garanzia e Assistenza Informazioni per i Contatti.....	52
Una volta recuperata l'imbarcazione dall'acqua.....	47	Viste esplose.....	54-55
Binding.....	47		

Trasmittente SLT2



1. **Volantino** controlla la direzione di marcia (sinistra/destra) del modello
2. **Acceleratore** controlla velocità e direzione (avanti/freno/retromarcia) del modello
3. **Pulsante di accensione** accende/spegne l'alimentazione
4. **Inversione servo dello sterzo (ST-R)** inverte il canale dello sterzo
5. **Limite acceleratore** limita la potenza del motore al 50/75/100%
Selezionare 50% o 75% per i piloti meno esperti e quando lo spazio disponibile è limitato
6. **Indicatori luminosi**
 - **Luce rossa fissa**—connessione radio presente e carica della batteria adeguata
 - **Luce rossa lampeggiante**—tensione batteria insufficiente. Sostituire le batterie.
7. **Rateo sterzo** regola i fine corsa dello sterzo
8. **Trim sterzo** regola il punto centrale dello sterzo

Installare le batterie della Trasmittente

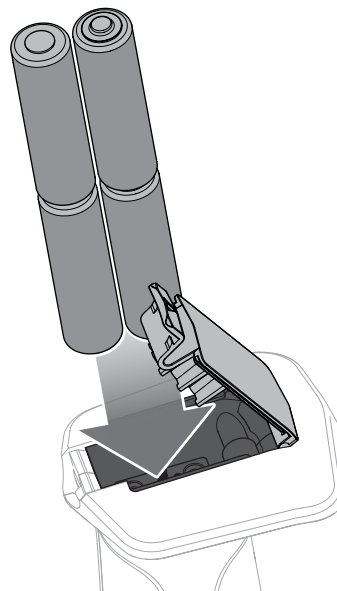
Per questo trasmettente servono 4 pile AA.

1. Togliere il coperchio del portapile della trasmettente.
2. Inserire le pile come illustrato.
3. Rimettere a posto il coperchio del portapile.

ATTENZIONE: non rimuovere MAI le batterie dalla trasmettente se il modello è acceso. Farlo potrebbe causare perdita di controllo del modello, danni e lesioni.

ATTENZIONE: se si usano anche le batterie ricaricabili, si raccomanda di caricare solo queste. È pericoloso caricare le pile a secco perché potrebbero esplodere causando lesioni e/o danni.

ATTENZIONE: se le batterie vengono sostituite con tipi non adatti, potrebbero esplodere. Le batterie si devono smaltire nel modo corretto secondo le disposizioni locali.



Connessione

La connessione (binding) è la procedura che serve a programmare il ricevitore per fargli riconoscere il codice unico (GUID) della trasmettente. **La connessione della trasmettente alla ESC/ricevitore è stata effettuata in fabbrica.** Se fosse necessario rifare la connessione, procedere come segue:

1. Inserire il connettore di binding nella porta BIND del ricevitore.
2. Collegare una batteria completamente carica all'ESC/motore.
3. Accendere l'ESC/motore.
4. Accendere la trasmettente. Il LED rosso del ricevitore rimane acceso fisso senza lampeggiare una volta terminato con successo il binding.

5. Spegner l'ESC/motore per salvare le impostazioni.
6. Spegner la trasmettente.

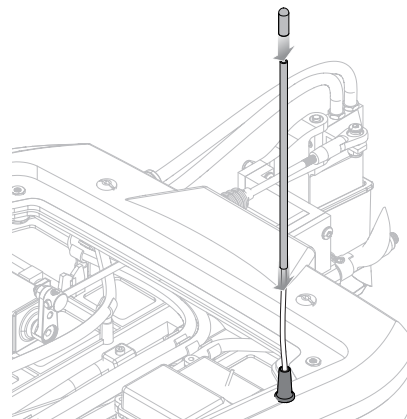
È necessario eseguire nuovamente la connessione quando l'ESC/ricevitore è connesso a un altro trasmettente.

AVVISO: non cercare di connettere la trasmettente e il ESC/ricevitore se ci sono altri trasmettenti compatibili in questa modalità entro un raggio di 120m. Facendo ciò si potrebbe avere una connessione imprevista.

Installazione tubo antenna

Inserire l'antenna del ricevitore nel suo tubo come illustrato.
Mantenere il terminale dell'antenna sopra alla linea di galleggiamento dello scafo per avere la migliore ricezione. Se lo si desidera, si può mettere del nastro trasparente (**DYNM0102**).

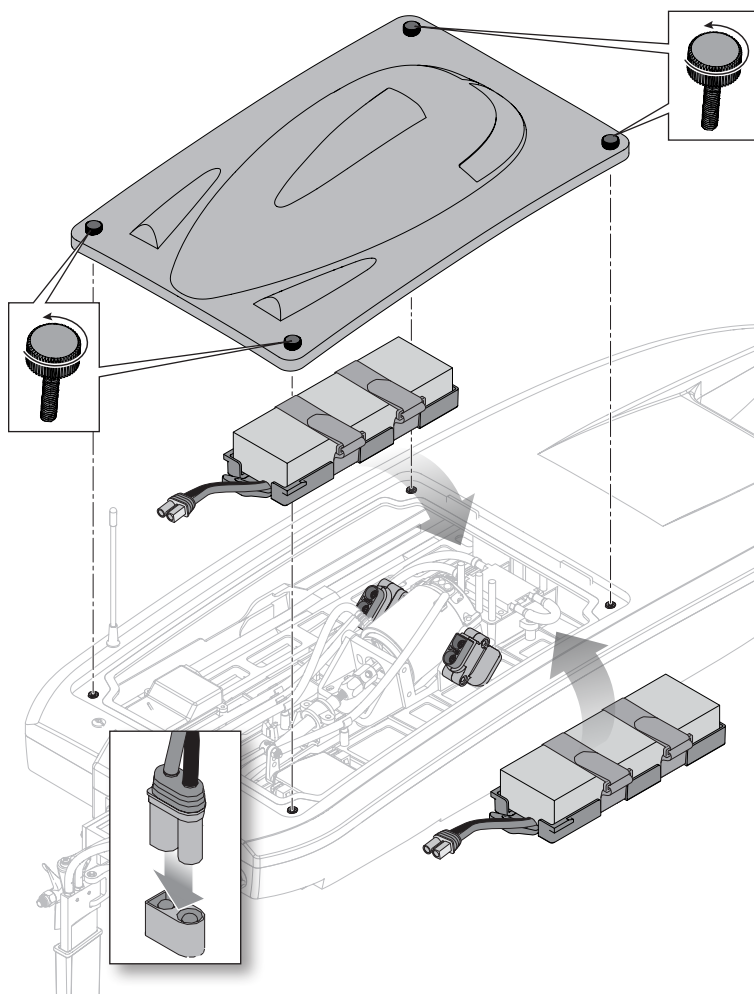
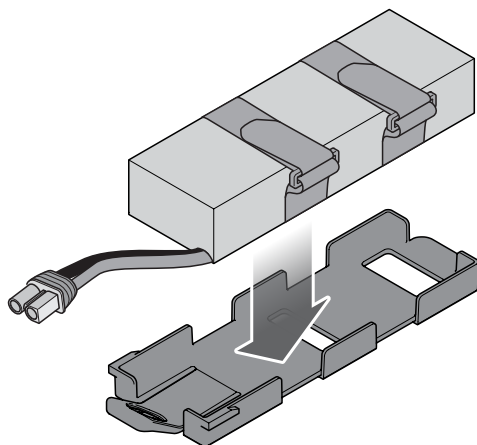
AVVISO: non tagliare o piegare l'antenna del ricevitore altrimenti si potrebbero fare dei danni.



Installazione delle batterie

1. Posizionare l'imbarcazione sul cavalletto da esposizione in dotazione.
2. Allentare le quattro viti a testa zigrinata sul portello della batteria e rimuovere il portello dallo scafo.
3. Rimuovere i vassoi SSL dalle basi delle batterie.
4. Installare le batterie raccomandate, completamente cariche, nei vassoi SSL e fissarle con le fascette a strappo.
5. Inserire i vassoi SSL nelle basi delle batterie e farli scorrere in avanti per bloccare le batterie e i vassoi SSL in posizione.

AVVERTENZA: Quando si utilizzano due batterie, assicurarsi sempre che le batterie siano di tipo simile (tensione e capacità). L'uso di batterie di caratteristiche male abbinate può provocarne la sovrascarica, che a sua volta può causare incendi con conseguenti danni a cose o persone.

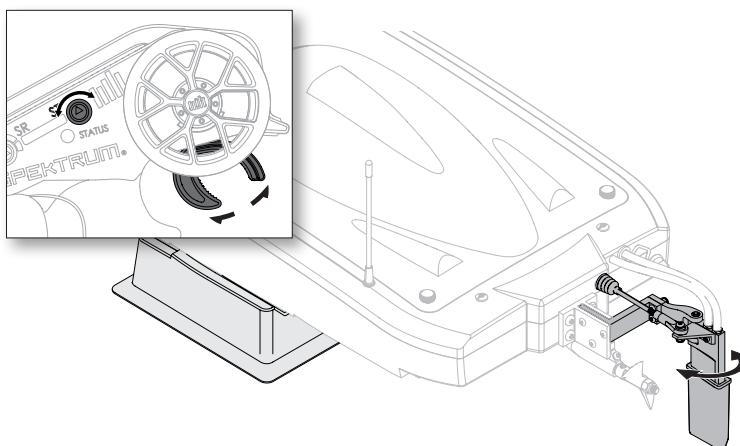


Controllo della portata

IMPORTANTE: eseguire il controllo della portata a ogni inizio di sessione di navigazione, dopo ogni riparazione e dopo aver cambiato batteria.

Assicurarsi che la batteria sia completamente carica.

1. Posizionare l'imbarcazione sul cavalletto in dotazione.
2. Con il radiocomando acceso e collegato, allontanarsi di 32 m dall'imbarcazione.
3. Farsi aiutare in modo da avere qualcuno che rimanga nei pressi dell'imbarcazione per verificare che i meccanismi di governo si muovano correttamente in risposta ai comandi della trasmittente.
4. Se tutto funziona correttamente, prepararsi a pilotare



Spegnimento per bassa tensione (LVC)

Le impostazioni predefinite in fabbrica per la funzione LVC nell'ESC incluso con la tua imbarcazione sono impostate su 3,2V per cella. Una batteria si può danneggiare se viene scaricata al di sotto di 3V per cella. L'ESC fornito protegge la batteria dello scafo da una sovrascarica usando la funzione LVC. Prima che la carica della batteria si riduce troppo, lo spegnimento per bassa tensione (LVC) interrompe l'alimentazione fornita al motore.

L'imbarcazione rallenta rapidamente o si arresta completamente una volta attivata la funzione LVC. Rilasciare la manetta e riapplicarla fornirà una quantità limitata di potenza per tornare in modo sicuro l'imbarcazione a riva. Un uso ripetuto dopo che la funzione LVC è attivata danneggerà le batterie.

Una volta attivata la funzione LVC, la spia di stato rossa dell'ESC lampeggia per allertare che l'ESC è in modalità LVC.

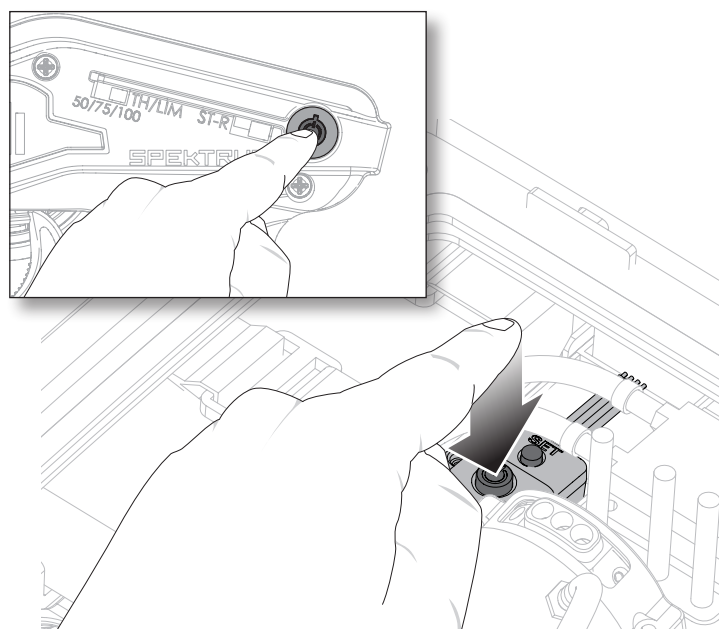
AVVISO: se l'LVC interviene ripetutamente, la batteria si potrebbe danneggiare.

Accendere il motoscafo

1. Accendere la trasmittente.
2. Rimuovere il coperchio del timone.

AVVISO: rimuovere il coperchio del timone prima di iniziare la navigazione, per evitare di danneggiarlo.

3. Collegare i cavi della batteria ai connettori IC5 sull'imbarcazione.
4. Accendere il ricevitore premendo il pulsante di accensione dell'ESC.
5. Reinstallare il portello.
6. Con l'imbarcazione ancora nel supporto, testare il controllo della trasmittente e procedere al controllo della portata dei comandi.



Consigli per la navigazione

Prima di scegliere un posto per far navigare lo scafo, consultare sempre le leggi e le ordinanze locali.

AVVISO: rimuovere il coperchio del timone prima di iniziare la navigazione, per evitare di danneggiarlo.

Per un primo utilizzo, conviene provare lo scafo in condizioni di acque calme e vento calmo per assicurarsi che lo scafo sia impostato bene. La velocità massima sarà determinata anche dalla capacità della batteria di fornire con efficienza energia al motore tramite l'ESC.

1. Appoggiare lo scafo in acqua con attenzione.
2. Azionare lo scafo a basse velocità vicino alla riva. Evitare sempre eventuali oggetti presenti nell'acqua. Quando lo scafo procede in avanti, accertarsi che ci sia l'uscita di acqua dallo scarico del raffreddamento posto sullo scafo.
3. Dopo aver acquisito padronanza nell'azionamento dello scafo a basse velocità, potete azionare lo scafo con velocità più elevate lontano dalla riva.
4. Riportare lo scafo alla riva, quando il motore inizia a pulsare.

ATTENZIONE: non tentare di recuperare a nuoto uno scafo rovesciato. Per recuperare lo scafo dall'acqua, si può usare una attrezzatura da pesca o un altro scafo.

La funzione LVC può attivarsi prematuramente se si usa (1) batterie a lento scaricamento, di tipo C o vecchie (2), usate e/o deboli.

L'autonomia media con le batterie consigliate (**SPMX52S100H5**) è di circa 5-7 minuti, a seconda dell'utilizzo dell'acceleratore. Un tempo di funzionamento limitato può indicare batterie usurate o deboli.

CONSIGLIO: Se sono appena state installate batterie cariche, e la funzione LVC si attiva entro il primo minuto di funzionamento, sostituire le batterie usate o deboli con le batterie consigliate.

CONSIGLIO: conviene controllare la tensione della batteria prima e dopo la navigazione usando un misuratore di tensione per batterie LiPo come il **SPMXBC100** (venduto a parte).

Dopo l'uso bisogna scollegare la batteria LiPo dallo scafo per evitare che si scarichi lentamente. Prima di mettere via la batteria conviene caricarla con metà della sua capacità. Ogni tanto bisogna però controllare che la tensione dei singoli elementi non scenda al di sotto dei 3V perché in questo caso l'LVC non può intervenire.

AVVISO: non utilizzare lo scafo in acqua troppo bassa, inferiore a 30,5cm.

AVVISO: durante la navigazione alla massima velocità in acque increspate, l'elica potrebbe fuoriuscire e rientrare in acqua ripetutamente e molto rapidamente, sottoponendo l'elica stessa e l'albero di trasmissione a sollecitazioni. Sollecitazioni frequenti potrebbero danneggiare l'elica e l'albero di trasmissione.

In condizioni di acque mosse e vento bisogna ricordare di montare le batterie più in avanti per maggiore stabilità

Evitare di navigare vicino a:

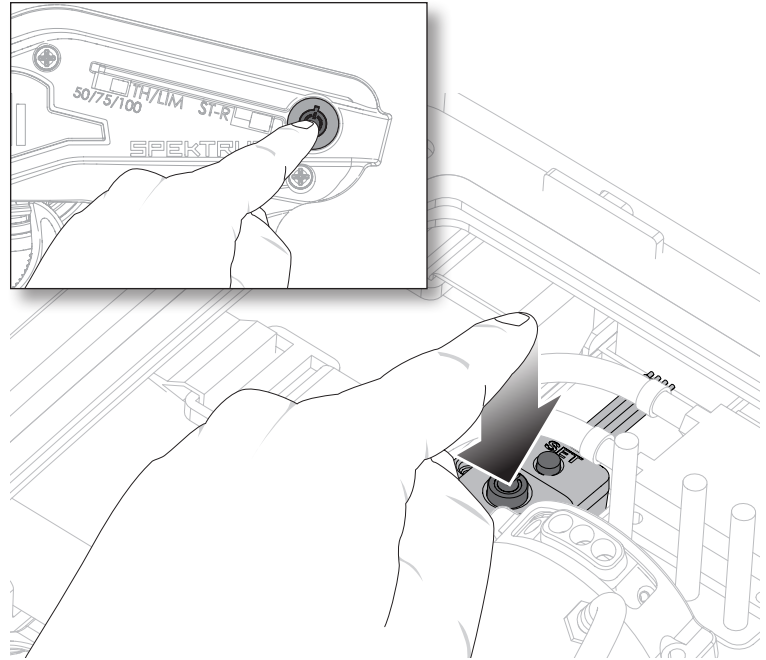
- natanti
- persone (aree dedicate ai bagnanti o ai pescatori)
- oggetti fermi
- onde o scie
- acqua con forte corrente
- animali selvatici
- detriti galleggianti
- alberi sporgenti
- vegetazione

Una volta recuperata l'imbarcazione dall'acqua

AVVISO: terminata la navigazione, non lasciare mai l'imbarcazione sotto i raggi diretti del sole e non riporla in luoghi chiusi ed eccessivamente caldi, come per esempio un'auto. Farlo può danneggiarla.

1. Spegner il ricevitore premendo il pulsante di accensione dell'ESC.
2. Spegner la trasmittente.
3. Scollegare e rimuovere la batteria dall'imbarcazione.
4. Scaricare l'acqua dall'interno dello scafo rimuovendo il portello e capovolgendo l'imbarcazione.
5. Rimuovere il tappo di scarico per eliminare l'acqua rimasta. Rimuovere l'acqua residua con un panno asciutto.
6. Asciugare completamente l'interno e l'esterno dell'imbarcazione. Asciugare accuratamente i connettori della batteria, del motore e del ricevitore, rimuovendoli uno alla volta e poi reinstallandoli.
7. Rimuovere il portello prima di riporre l'imbarcazione.

CONSIGLIO: rimuovere il portello prima del rimessaggio, per evitare che l'umidità possa far crescere muffa all'interno dell'imbarcazione.
8. Riparare eventuali danni o usura dell'imbarcazione.
9. Rimuovere l'albero flessibile e asciugarlo con un panno di carta.
10. Lubrificare l'albero flessibile con il grasso marino Dynamite (DYNE4200).
11. Riposizionare il coperchio del timone sul timone per proteggere il bordo tagliente.



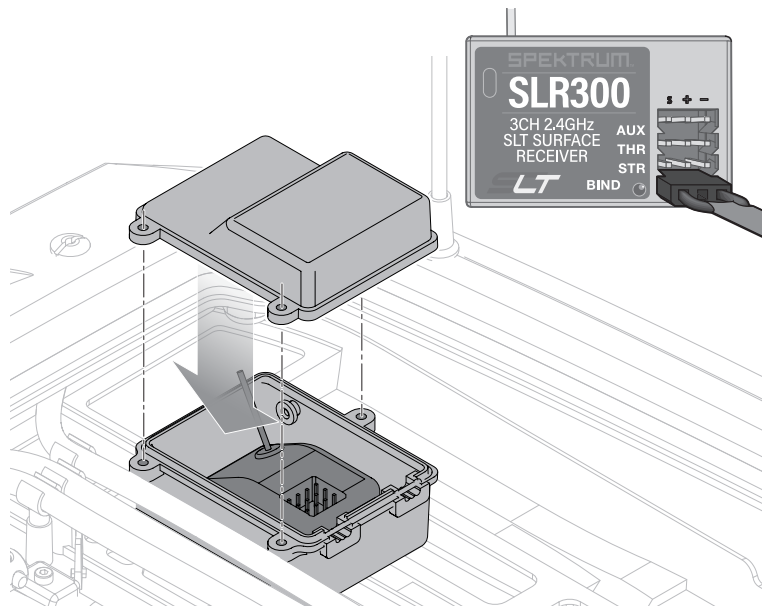
Binding

Il binding è il processo di accoppiamento elettronico tra trasmittente e ricevitore. La trasmittente e il ricevitore in dotazione sono connessi in fabbrica. Se è necessario eseguire un nuovo collegamento, procedere come segue:

AVVISO: tenere parti del corpo, lembi di vestiario e altri oggetti non aderenti sempre a distanza dell'elica.

IMPORTANTE: se si utilizza un ricevitore esterno, seguire le istruzioni di binding fornite con il ricevitore.

1. Assicurarsi che l'imbarcazione sia fissata sul supporto fornito.
2. Inserire il connettore di binding nella porta BIND del ricevitore.
3. Accendere il ricevitore premendo il pulsante di accensione dell'ESC.
4. Accendere la trasmittente SLT2 per associarla all'imbarcazione.
5. Rimuovere la spina di binding prima di procedere.



Manutenzione

Manutenzione del motore

- Consentire il corretto posizionamento delle spazzole del motore guidando in modo uniforme su acque calme durante l'utilizzo della prima carica della batteria.
- Evitare le condizioni che possono portare ad un surriscaldamento del motore, come otturazione dei tubi di raffreddamento, forte resistenza all'avanzamento o detriti nella trasmissione.

- La lubrificazione è importante per prevenire danni al motore. Se i motori si bagnano, lubrificare le boccole che supportano l'albero motore con olio leggero per macchine. L'inosservanza di questa indicazione può far sì che l'albero motore grippi nelle boccole.

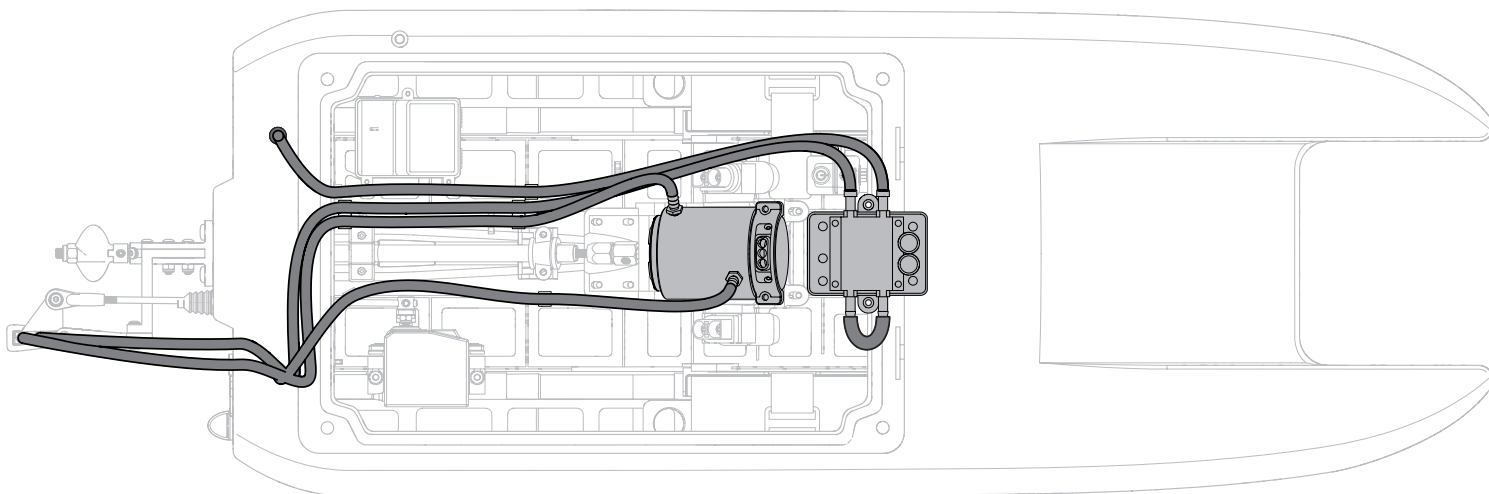


ATTENZIONE: non toccare i motori finché non si sono raffreddati. Quando sono in funzione, possono diventare incandescenti.

Sistema di raffreddamento ad acqua

Se l'acqua non uscisse dalle prese del raffreddamento mentre lo scafo naviga, spegnere immediatamente il motore e pulire le ostruzioni nel sistema di raffreddamento. Il motore e il silenziatore hanno sistemi di circolazione collegati separatamente.

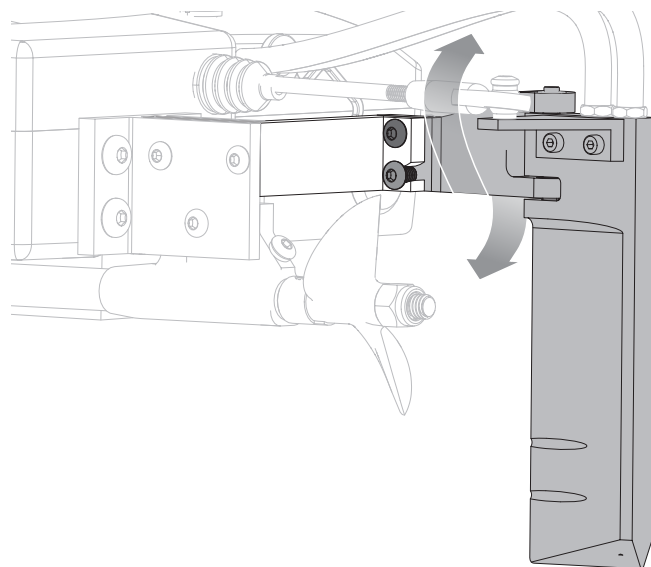
1. Smontare e pulire il sistema di raffreddamento per evitare le ostruzioni ed il surriscaldamento.
2. Sostituire le parti danneggiate.



Manutenzione del timone

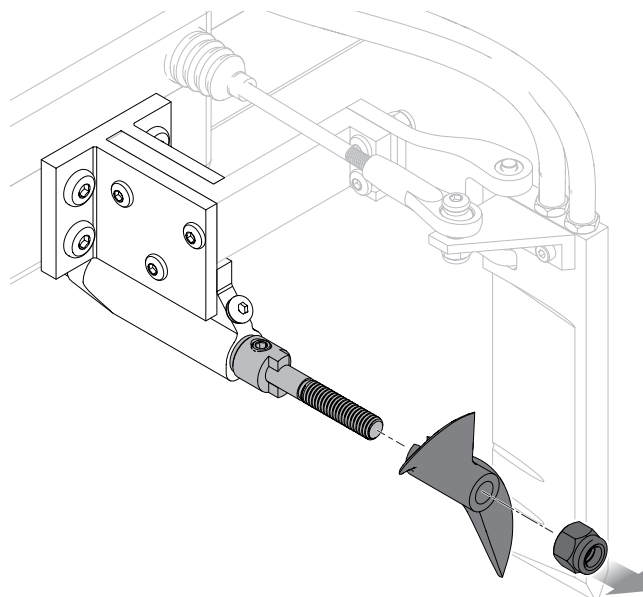
Il Blackjack 24 monta un timone staccabile progettato per oscillare in caso di impatto con un oggetto solido.

1. Spingere il timone in posizione.
2. Utilizzare un cacciavite esagonale da 2 mm e una chiave da 5,5 mm (set attrezzi Dynamite Pro Boat, **DYNT0502**) per serrare le viti.



Manutenzione dell'elica

1. Utilizzare una chiave per dadi da 8 mm (**DYN2805**) per allentare il dado dell'albero di trasmissione.
2. Rimuovere dado ed elica dall'albero di trasmissione.
3. Montare in ordine inverso. Allineare correttamente l'elica con il trascinatore sull'albero di trasmissione.

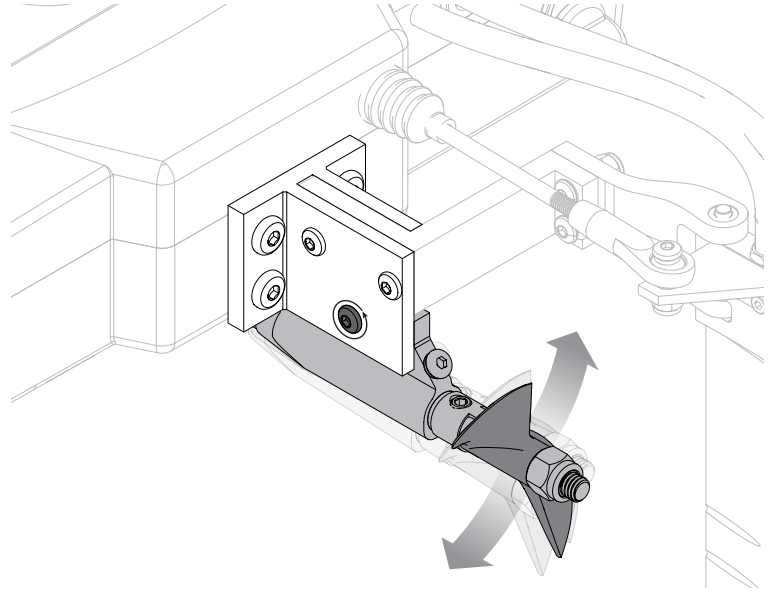


Regolazione dell'angolo dell'elica

Alzando il piede dell'elica, la velocità aumenta, ma si riduce la risposta del timone e aumenta la cavitazione.

Abbassando il piede dell'elica, la risposta del timone aumenta, ma aumenta anche la sensibilità del timone e la velocità si riduce.

1. Allentare il dado e il bullone di fissaggio piede dell'elica sul retro dell'imbarcazione.
2. Far scorrere il supporto verso l'alto o il basso per modificare l'angolo dell'elica rispetto allo scafo.
3. Regolare come desiderato e stringere dado e bullone.



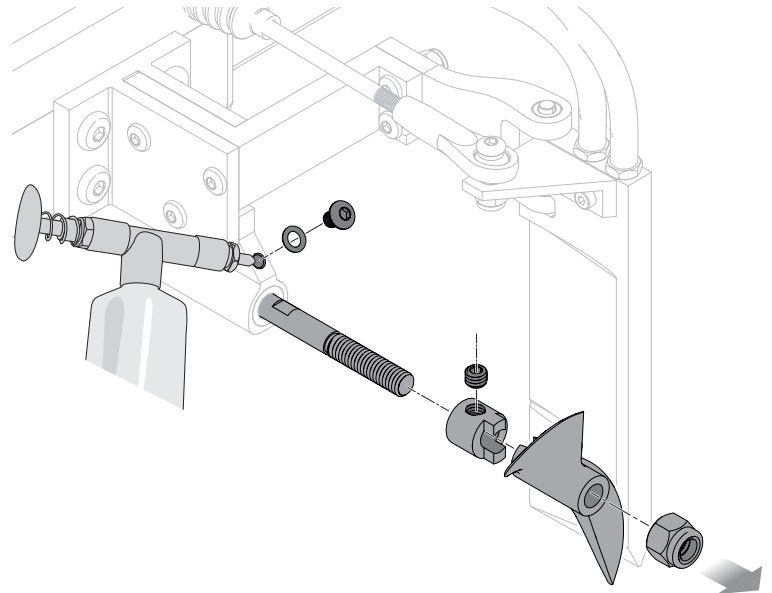
Lubrificazione della trasmissione

Sostituire sempre l'albero flessibile quando è danneggiato o mostra evidenti segni di usura, altrimenti si potrebbero fare danni maggiori.

La lubrificazione dell'albero flessibile è di importanza vitale per la durata della trasmissione. Il lubrificante agisce anche come guarnizione per impedire l'ingresso dell'acqua nello scafo attraverso il premistoppa.

Lubrificare l'albero flessibile e tutte le parti in movimento ogni 30 minuti di funzionamento. Rimuovere, pulire e lubrificare l'albero flessibile dopo ogni sessione di navigazione.

1. Rimuovere la vite di blocco dalla parte posteriore piede dell'elica.
2. Utilizzare un ingrassatore Dynamite (**DYNE4200**) per iniettare alcune pompate di grasso marino attraverso il piede dell'elica e il tubo ingrassatore nella boccola.
3. Riposizionare la vite di blocco.



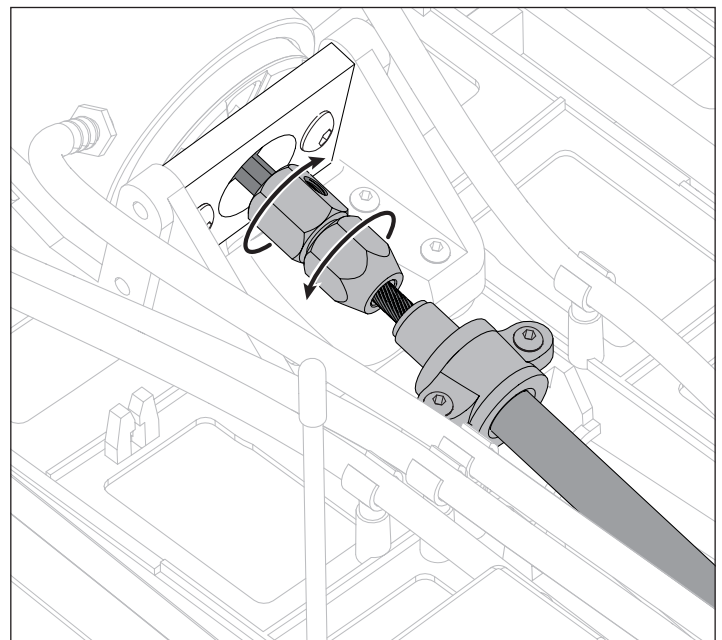
Lubrificazione completa dell'albero flessibile

Rimuovere, pulire e lubrificare l'albero flessibile dopo ogni sessione di navigazione. È buona norma rimuovere completamente l'albero flessibile dopo una giornata di navigazione per rimuovere il grasso vecchio e asciugare l'acqua dal tubo ingrassatore.

1. Allentare il collarino dell'albero flessibile con due chiavi da 10 mm.
2. Rimuovere l'albero flessibile facendolo scorrere verso il retro dell'imbarcazione.
3. Utilizzare un panno di carta per rimuovere il grasso vecchio e l'acqua dall'albero flessibile e dalla boccola.
4. Asciugare l'acqua presente nel tubo ingrassatore.
5. Utilizzare un ingrassatore Dynamite (**DYNE4200**) per lubrificare generosamente la boccola e l'albero flessibile.
6. Rimontare l'albero flessibile seguendo i passaggi precedenti in ordine inverso.

CONSIGLIO: non aggiungere grasso agli ultimi 5 cm dell'albero flessibile. Ciò consente una migliore presa all'interno del collarino e impedisce all'albero flessibile di allentarsi durante la navigazione.

AVVISO: immergere l'imbarcazione in acqua salata può causare la corrosione di alcune parti. Se si utilizza l'imbarcazione in acqua salata, sciacquarla accuratamente con acqua dolce dopo ogni utilizzo e lubrificare il sistema di trasmissione. L'utilizzo di imbarcazioni RC in acqua salata è a discrezione del modellista.



Parti di ricambio

No. parte	Descrizione
PRB-1153	Linea di raffreddamento, DI 4 mm, 0,9 m
PRB-1273	Gruppo timone: Blackjack 24
PRB-1274	Set aste comando timone: Blackjack 24
PRB-1275	Set piede elica: Blackjack 24
PRB-1276	Set tubo ingrassatore: Blackjack 24
PRB-1277	Kit albero flessibile: Blackjack 24
PRB-1278	Set box ricevitore: Blackjack 24
PRB-1279	Set tubo antenna: Blackjack 24
PRB-1280	Set viti testa zigrinata tettuccio: Blackjack 24
PRB-1281	Tappo di drenaggio vincolato, grande (3): Pro Boat
PRB-1282	Accessori linea di raffreddamento: Blackjack 24
PRB-1283	Boccola montante: Blackjack 24
PRB-1284	Set montaggio scafo: Blackjack 24
PRB-1285	Accoppiatore motore, flex 4 mm, albero 5 mm: Pro Boat
PRB-1286	Set vassoio batteria SSL: Blackjack 24
PRB-1287	Scafo e tettuccio, Heatwave: Blackjack 24
PRB-1288	Scafo e tettuccio, Vegas Offshore: Blackjack 24
PRB-1901	Controdadi M3, inossidabili (10)
PRB-1903	Controdadi M5, inossidabili (10)
PRB-1904	Controdadi M6, inossidabili (10)
PRB-2153	Supporto per barca: Blackjack 24
PRB282089	Elica: Blackjack 42
SPMS605	S605 Servo di superficie analogico standard impermeabile 9KG 23T
SPMSLR300	Ricevitore 3 canali 2,4 Ghz SLT
SPMXME1060	ESC Firma 90 A Smart Brushless Marino
SPMXMM1500	Motore marino Firma 3660 2200 Kv

Parti consigliate

No. parte	Descrizione
SPMX50002S100H5	Batteria LiPo 7,4 V 5000 mAh 2S 100C Hardcase Smart: IC5
SPMX52S100H5	Batteria LiPo 7,4 V 5000 mAh 2S 100C Hardcase Smart G2: IC5
SPMXC2000	Caricabatterie Smart S2100 G2 2x100W CA
SPMXC2060	Caricabatterie Smart S250 2x50 W CA
SPMXG2PS4	Smart G2 Powerstage Bundle superficie 4S: Batteria LiPo 2S 5000mAh (2) / Caricabatterie S2200 G2

Parti opzionali

No. parte	Descrizione
DYNE4200	Pistola per ingrassaggio con grasso marino, 5 once
DYNE4201	Grasso marino 5 once
DYNE0100	Oliatore di precisione: Medio
DYNF1055	Termometro a pistola IR con puntatore laser
DYNT0502	Kit attrezzi per avvio: Pro Boat
DYNT3010	Set chiavi per dadi, metrico (4)
DYN2950	Set chiavi esagonali 8-in-1
DYNM0102	Nastro adesivo marino trasparente flessibile (18 m)
DYN4403	Tachimetro Passport GPS 2.0
SPMXBC100	Tester per batterie LiPo Smart e servocomandi XBC100
SPMXCA300	Borsa Smart LiPo 16 x 7,5 x 6,5 cm
SPMS612HV	S612HV servo digitale HV 12 kg imp. ingr. metallo
SPMSS6240	S6240 Servo superficie ingr. metallo impermeabile alta velocità digitale standard
SPM2340	DX3 Smart trasmettente 3 canali con ricevitore SR315
SPM5025	DX5 Pro trasmettente 5 canali DSMR con ricevitore SR2100
SPMSR315	SR315 ricevitore 3 canali doppio protocollo

Guida alla risoluzione dei problemi

Problema	Possibile causa	Soluzione
La barca non risponde al motore, ma risponde agli altri comandi	Il canale del motore è invertito	Invertire il canale del motore sul trasmettitore
Rumore o vibrazioni fuori dal comune	Elica, albero o motore danneggiati	Sostituire le parti danneggiate
	L'elica è sbilanciata	Bilanciare o sostituire l'elica
Tempo di funzionamento ridotto o barca sottopotenziata	La batteria della barca è quasi scarica	Ricaricare la batteria
	La batteria della barca è danneggiata	Sostituire la batteria della barca seguendo le istruzioni
	Qualche impedimento o attrito sull'albero o sull'elica	Smontare, lubrificare e riallineare le parti
	La temperatura ambientale è troppo bassa	Verificare che la batteria sia calda prima dell'uso (tenere in tasca)
	La capacità della batteria potrebbe essere troppo bassa	Prima dell'uso accertarsi che la batteria sia tiepida (almeno 10° C)
	Il trascinatore è troppo vicino al piede dell'elica	Allentare l'accoppiamento del motore con l'albero flessibile per poterlo muovere leggermente
	Albero flessibile poco lubrificato	Lubrificare completamente l'albero flessibile
La barca non si connette (bind) al trasmettitore (durante il "binding")	Vegetazione o altri ostacoli bloccano il timone o l'elica	Togliere dal timone o dall'elica la vegetazioni o gli altri impedimenti
	Il trasmettitore è troppo vicino alla barca	Allontanare il trasmettitore dalla barca e rifare la procedura di connessione
	La barca o il trasmettitore sono troppo vicini ad oggetti metallici o ad altre fonti di disturbo	Allontanare il trasmettitore dalla barca e rifare la procedura di connessione
	Il "bind plug" non è installato correttamente	Installare il "bind plug" e rifare la procedura di connessione
	Le batterie della barca o del trasmettitore sono quasi scariche	Sostituire/ricaricare le batterie
La barca non si connette (bind) al trasmettitore (dopo il "binding")	L'interruttore dell'ESC è su OFF	Mettere l'interruttore dell'ESC su ON
	Il trasmettitore è troppo vicino alla barca	Allontanare il trasmettitore dalla barca e rifare la procedura di connessione
	La barca o il trasmettitore sono troppo vicini ad oggetti metallici o ad altre fonti di disturbo	Allontanare il trasmettitore dalla barca e rifare la procedura di connessione
	Le batterie della barca o del trasmettitore sono quasi scariche	Sostituire/ricaricare le batterie
La barca tende a tuffarsi in acqua o imbarca acqua	L'interruttore dell'ESC è su OFF	Mettere l'interruttore dell'ESC su ON
	La copertura dello scafo non è completamente chiusa	Asciugare l'interno della barca e accertarsi che la copertura sia completamente chiusa prima di rimettere la barca in acqua
La barca tende ad andare in una direzione	Il centro di gravità è troppo in avanti	Spostare la batteria indietro
	Il timone o il suo trim non sono centrati	Sistemare il timone o centrare il suo trim in modo che la barca vada dritta quando il comando è al centro
Il timone non si muove	Comandi, timone o servo danneggiati	Sostituire o riparare le parti danneggiate
	I fili sono danneggiati o i collegamenti sono allentati	Controllare i fili e le connessioni, collegare o sostituire se necessario
	Il trasmettitore non è connesso correttamente o è stato scelto il modello sbagliato	Controllare la connessione o scegliere il modello corretto
	Il BEC del regolatore è danneggiato	Sostituire il regolatore (ESC)
	L'interruttore dell'ESC è su OFF	Mettere l'interruttore dell'ESC su ON
Comandi invertiti	Le impostazioni sul trasmettitore sono invertite	Fare una verifica dei comandi e sistemarli nel modo corretto
Il motore o il regolatore surriscaldano	Tubi del raffreddamento ad acqua bloccati	Pulire o sostituire i tubi
La potenza del motore pulsa e quindi si perde potenza	La temperatura ambientale è troppo fredda	Rimandare finché il clima non si riscalda
	La batteria è vecchia usurata o danneggiata	Sostituire la batteria

Periodo di Garanzia

Periodo di garanzia — Garanzia esclusiva - Horizon Hobby, LLC (Horizon) garantisce che il prodotto acquistato (il "Prodotto") sarà privo di difetti relativi ai materiali e di eventuali errori di montaggio alla data di acquisto. Il periodo di garanzia è conforme alle disposizioni legali del paese nel quale il prodotto è stato acquistato. Tale periodo di garanzia ammonta a 6 mesi e si estende ad altri 18 mesi dopo tale termine.

Limiti della garanzia — (a) La garanzia è limitata all'acquirente originale (Acquirente) e non è cedibile a terzi. L'acquirente ha il diritto a far riparare o a far sostituire la merce durante il periodo di questa garanzia. La garanzia copre solo quei prodotti acquistati presso un rivenditore autorizzato Horizon. Altre transazioni di terze parti non sono coperte da questa garanzia. La prova di acquisto è necessaria per far valere il diritto di garanzia. Inoltre, Horizon si riserva il diritto di cambiare o modificare i termini di questa garanzia senza alcun preavviso e di escludere tutte le altre garanzie già esistenti.

(b) Horizon non si assume alcuna garanzia per la disponibilità del prodotto, per l'adeguatezza o l'idoneità del prodotto a particolari previsti dall'utente. È sola responsabilità dell'acquirente il fatto di verificare se il prodotto è adatto agli scopi da lui previsti.

(c) Richiesta dell'acquirente – spetta soltanto a Horizon, a propria discrezione riparare o sostituire qualsiasi prodotto considerato difettoso e che rientra nei termini di garanzia. Queste sono le uniche rivalse a cui l'acquirente si può appellare, se un prodotto è difettoso.

Horizon si riserva il diritto di controllare qualsiasi componente utilizzato che viene coinvolto nella rivalsa di garanzia. Le decisioni relative alla sostituzione o alla riparazione sono a discrezione di Horizon. Questa garanzia non copre dei danni superficiali o danni per cause di forza maggiore, uso errato del prodotto, un utilizzo che viola qualsiasi legge, regolamentazione o disposizione applicabile, negligenza, uso ai fini commerciali, o una qualsiasi modifica a qualsiasi parte del prodotto.

Questa garanzia non copre danni dovuti ad un'installazione errata, ad un funzionamento errato, ad una manutenzione o un tentativo di riparazione non idonei a cura di soggetti diversi da Horizon. La restituzione del prodotto a cura dell'acquirente, o da un suo rappresentante, deve essere approvata per iscritto dalla Horizon.

Limiti di danno — Horizon non si riterrà responsabile per danni speciali, diretti, indiretti o consequenziali; perdita di profitto o di produzione; perdita commerciale connessa al prodotto, indipendentemente dal fatto che la richiesta si basa su un contratto o sulla garanzia. Inoltre la responsabilità di Horizon non supera mai in nessun caso il prezzo di acquisto del prodotto per il quale si chiede la responsabilità. Horizon non ha alcun controllo sul montaggio, sull'utilizzo o sulla manutenzione del prodotto o di combinazioni di vari prodotti. Quindi Horizon non accetta nessuna responsabilità per danni o lesioni derivanti da tali circostanze. Con l'utilizzo e il montaggio del prodotto l'utente acconsente a tutte le condizioni, limitazioni e riserve di garanzia citate in questa sede. Qualora l'utente non fosse pronto ad assumersi tale responsabilità associata all'uso del prodotto, si suggerisce di restituire il prodotto intatto, mai usato e immediatamente presso il venditore.

Indicazioni di sicurezza — Questo è un prodotto sofisticato di hobbistica e non è un giocattolo. Esso deve essere manipolato con cautela, con giudizio e richiede delle conoscenze basilari di meccanica e delle facoltà mentali di base. Se il prodotto non verrà manipolato in maniera sicura e responsabile potrebbero risultare delle lesioni, dei gravi danni a persone, al prodotto o all'ambiente circostante. Questo prodotto non è concepito per essere usato dai bambini senza una diretta supervisione di un adulto. Il manuale del prodotto contiene le istruzioni di sicurezza, di funzionamento e di manutenzione del prodotto stesso. È fondamentale leggere e seguire tutte le istruzioni e le avvertenze nel manuale prima di mettere in funzione il prodotto. Solo così si eviterà un utilizzo errato e si preverranno incidenti, lesioni o danni.

Domande, assistenza e riparazioni — Il vostro negozio locale e/o luogo di acquisto non possono fornire garanzie di assistenza o riparazione senza previo colloquio con Horizon. Questo vale anche per le riparazioni in garanzia. Quindi in tali casi bisogna interpellare un rivenditore, che si metterà in contatto subito con Horizon per prendere una decisione che vi possa aiutare nel più breve tempo possibile.

Manutenzione e riparazione — Se il prodotto deve essere ispezionato o riparato, si prega di rivolgersi ad un rivenditore specializzato o direttamente ad Horizon. Il prodotto deve essere imballato con cura. Bisogna far notare che i box originali solitamente non sono adatti per effettuare una spedizione senza subire alcun danno. Bisogna effettuare una spedizione via corriere che fornisce una tracciabilità e un'assicurazione, in quanto Horizon non si assume alcuna responsabilità in relazione alla spedizione del prodotto. Inserire il prodotto in una busta assieme ad una descrizione dettagliata degli errori e ad una lista di tutti i singoli componenti spediti. Inoltre abbiamo bisogno di un indirizzo completo, di un numero di telefono per chiedere ulteriori domande e di un indirizzo e-mail.

Garanzia e riparazione — Le richieste in garanzia verranno elaborate solo se è presente una prova d'acquisto in originale proveniente da un rivenditore specializzato autorizzato, nella quale è ben visibile la data di acquisto. Se la garanzia viene confermata, allora il prodotto verrà riparato o sostituito. Questa decisione spetta esclusivamente a Horizon Hobby.

Riparazioni a pagamento — Se bisogna effettuare una riparazione a pagamento, effettueremo un preventivo che verrà inoltrato al vostro rivenditore. La riparazione verrà effettuata dopo l'autorizzazione da parte del vostro rivenditore. La somma per la riparazione dovrà essere pagata al vostro rivenditore. Le riparazioni a pagamento avranno un costo minimo di 30 minuti di lavoro e in fattura includeranno le spese di restituzione. Qualsiasi riparazione non pagata e non richiesta entro 90 giorni verrà considerata abbandonata e verrà gestita di conseguenza.

ATTENZIONE: Le riparazioni a pagamento sono disponibili solo sull'elettronica e sui motori. Le riparazioni a livello meccanico, soprattutto per gli elicotteri e le vetture RC, sono molto costose e devono essere effettuate autonomamente dall'acquirente.

10/15

Garanzia e Assistenza Informazioni per i Contatti

Paese di acquisto	Horizon Hobby	Indirizzo E-mail / Telefono	Indirizzo
EU	Horizon Technischer Service Sales: Horizon Hobby GmbH	service@horizonhobby.de +49 (0) 4121 2655 100	Hanskampring 9 D 22885 Barsbüttel, Germany

Informazioni Sulla Conformità Per L'Unione Europea



Dichiarazione di conformità UE:

Pro Boat Blackjack 24" V2 Brushless Catamaran, RTR (PRB08049):

Con la presente, Horizon Hobby, LLC dichiara che il dispositivo è conforme a quanto segue: Direttiva europea sulle apparecchiature radio (RED) 2014/53/UE; Direttiva RoHS 2 2011/65 / UE; Direttiva RoHS 3 - Modifica 2011/65 / UE allegato II 2015/863.

Il testo completo della dichiarazione di conformità UE è disponibile al seguente indirizzo internet: <https://www.horizonhobby.com/content/support-render-compliance>.

NOTA: questo prodotto contiene batterie coperte dalla direttiva europea 2006/66 / CE, che non possono essere smaltite con i rifiuti domestici. Attenersi alle normative locali.

Gamma di frequenza wireless e Potenza di uscita wireless:

Trasmittitore:

2403 - 2480MHz

16,3 dBm

Produttore ufficiale dell'UE:

Horizon Hobby, LLC
2904 Research Road
Champaign, IL 61822 USA

Importatore ufficiale dell'UE:

Horizon Hobby, GmbH
Hanskampring 9
22885 Barsbüttel Germany

AVVISO RAEE:



Questo dispositivo è marcato ai sensi della Direttiva europea 2012/19/UE riguardante i rifiuti di apparecchiature elettriche ed elettroniche (RAEE). Il simbolo indica che il prodotto non va smaltito insieme ai rifiuti domestici. Il prodotto deve essere consegnato agli appositi centri di raccolta per consentirne il recupero e il riciclaggio.



©2024 Horizon Hobby, LLC. Pro Boat, SLT3, IC5, and the Horizon Hobby logo are trademarks or registered trademarks of Horizon Hobby, LLC. The Spektrum trademark is used with permission of Bachmann Industries, Inc. All other trademarks or registered trademarks are property of their respective owners.
Other patents pending.

Updated: 06/2024

PRB08049

759213.1