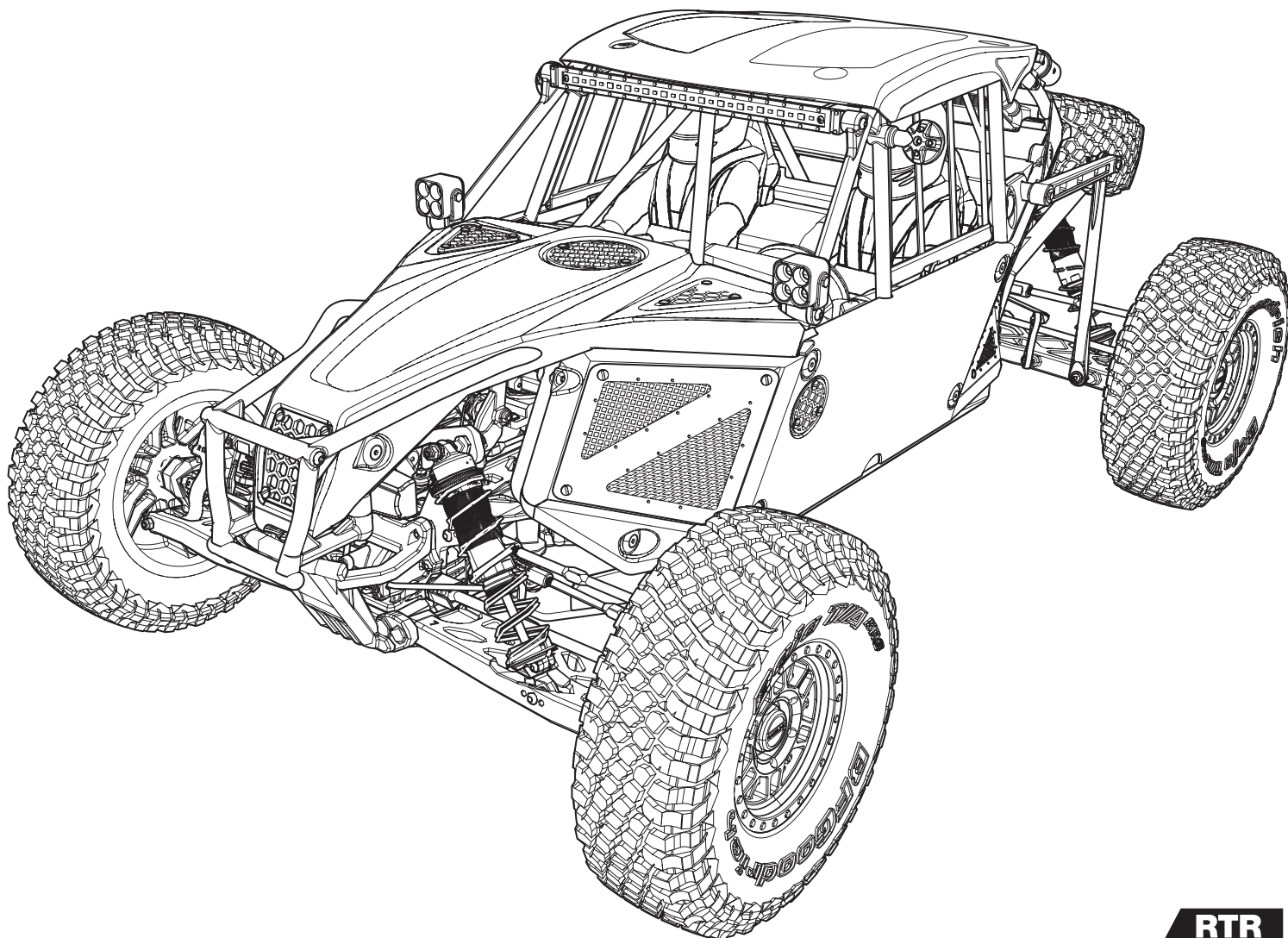




BIGHT-X™

LASERNUT

1/8-SCALE HIGH-PERFORMANCE 4WD ELECTRIC BUGGY RTR



INSTRUCTION MANUAL
BEDIENUNGSANLEITUNG
MANUEL D'UTILISATION
MANUALE DI ISTRUZIONI

Scan the QR code and select the Manuals & Support tab from the product page for the most up-to-date information.

Scannen Sie den QR-Code und wählen Sie auf der Produktseite die Registerkarte Handbücher und Unterstützung, um die aktuellsten Informationen zu erhalten.

Scannez le code QR et sélectionnez l'onglet Manuals and Support sur la page du produit pour obtenir les informations les plus récentes.

Scannerizzare il codice QR e selezionare la scheda Manuali e Supporto dalla pagina del prodotto per le informazioni più aggiornate.



LOS04019

HINWEIS

Alle Anweisungen, Garantien und dazugehörigen Dokumente können ohne Ankündigung von Horizon Hobby LLC geändert werden. Eine aktuelle Version ersehen Sie bitte im Support Feld unter: <http://www.horizonhobby.com>.


ERKLÄRUNG DER BEGRIFFE


Die folgenden Begriffe werden in der gesamten Produktliteratur verwendet, um auf unterschiedlich hohe Gefahrenrisiken beim Betrieb dieses Produkts hinzuweisen:

WARNUNG: Wenn diese Verfahren nicht korrekt befolgt werden, ergeben sich wahrscheinlich Sachschäden, Kollateralschäden und schwere Verletzungen ODER mit hoher Wahrscheinlichkeit oberflächliche Verletzungen.

ACHTUNG: Wenn diese Verfahren nicht korrekt befolgt werden, ergeben sich wahrscheinlich Sachschäden UND die Gefahr von schweren Verletzungen.

HINWEIS: Wenn diese Verfahren nicht korrekt befolgt werden, können sich möglicherweise Sachschäden UND geringe oder keine Gefahr von Verletzungen ergeben.

 **WARNUNG:** Lesen Sie die GESAMTE Bedienungsanleitung, um sich vor dem Betrieb mit den Produktfunktionen vertraut zu machen. Wird das Produkt nicht korrekt betrieben, kann dies zu Schäden am Produkt oder persönlichem Eigentum führen oder schwere Verletzungen verursachen. Dies ist ein hochentwickeltes Hobby-Produkt. Es muss mit Vorsicht und gesundem Menschenverstand betrieben werden und benötigt gewisse mechanische Grundfähigkeiten. Wird dieses Produkt nicht auf eine sichere und verantwortungsvolle Weise betrieben, kann dies zu Verletzungen oder Schäden am Produkt oder anderen Sachwerten führen. Versuchen Sie nicht ohne Genehmigung durch Horizon Hobby, LLC, das Produkt zu zerlegen, es mit inkompatiblen Komponenten zu verwenden oder auf jegliche Weise zu erweitern. Diese Bedienungsanleitung enthält Anweisungen für Sicherheit, Betrieb und Wartung. Es ist unbedingt notwendig, vor Zusammenbau, Einrichtung oder Verwendung alle Anweisungen und Warnhinweise im Handbuch zu lesen und zu befolgen, damit es bestimmungsgemäß betrieben werden kann und Schäden oder schwere Verletzungen vermieden werden.

 **WARNUNG ZU GEFÄLSCHTEN PRODUKTEN :** Bitte kaufen Sie Ihre Spektrum Produkte immer von einem autorisiertem Händler um sicher zu stellen, dass Sie ein authentisches hochqualitatives original Spektrum Produkt gekauft haben. Horizon Hobby lehnt jede Unterstützung, Service oder Garantieleistung von gefälschten Produkten oder Produkten ab die von sich in Anspruch nehmen kompatibel mit Spektrum oder DSM zu sein.

Altersempfehlung: Nicht für Kinder unter 14 Jahren. Dies ist kein Spielzeug.

SICHERHEITSHINWEISE UND WARNUNGEN

- Halten Sie stets in allen Richtungen einen Sicherheitsabstand zu Ihrem Modell ein, um Kollisionen und Verletzungen zu vermeiden. Dieses Modell wird über ein Funksignal gesteuert. Funksignale können von außerhalb gestört werden, ohne dass Sie darauf Einfluss nehmen können. Dies kann zu einem vorübergehenden Verlust der Steuerungskontrolle führen.
- Betreiben Sie Ihr Modell immer auf einer Freifläche ohne Fahrzeuge in voller Größe, Verkehr oder Menschen.
- Befolgen Sie stets sorgfältig die Anweisungen und Warnhinweise für das Modell und jegliche optionalen Hilfsgeräte (Ladegeräte, Akkupacks usw.).
- Bewahren Sie alle Chemikalien, Klein- und Elektroteile stets außerhalb der Reichweite von Kindern auf.
- Setzen Sie Geräte, die für diesen Zweck nicht speziell ausgelegt und geschützt sind, niemals Wasser aus. Feuchtigkeit kann die Elektronik beschädigen.
- Stecken Sie keinen Teil des Modells in den Mund, da dies zu schweren Verletzungen oder sogar zum Tod führen kann.
- Betreiben Sie Ihr Modell nie mit fast leeren Senderakkus.

INHALTSVERZEICHNIS

Wasserfestes Fahrzeug mit spritzwassergeschützter Elektronik..... 14

Schnellstart 14

Die Fahrzeug-Akkus einlegen..... 15

Spektrum DX3 Funksystem 16

SPMSR315 Empfänger..... 16

Empfängerantenne 16

Binden 16

Bedienung des Fahrzeugs 17

Funktionstest 17

Sicherheitshinweise beim Fahren 17

Bevor Sie Ihren Fahrzeug fahren 17

Spektrum Firma SMART 130A Brushless ESC Motorregler (SPMXSE2150) 18

Spektrum Firma 2050KV 4-pole bürstenlos Motor (SPMXSM1700)..... 19

Fahrzeugwartung 20

Stoßdämpferdemontage/-reinigung 20

Stoßdämpfer auffüllen/entlüften 20

Tunen, Einstellen und Warten des Fahrzeugs 21

Ändern der Servowegeinstellungen 21

Service/Reparatur 21

Problemlösung 21

Garantie und Service Informationen 22

Garantie und Service Kontaktinformationen 22

Rechtliche Informationen für die Europäische Union 23

Explosionszeichnungen..... 46

Ersatzteile 50

Empfohlene Teile 53

Optionale Teile 53

IHR LOSI-PRODUKT ONLINE REGISTRIEREN

Indem Sie Ihr Fahrzeug jetzt registrieren, bleiben Sie in Bezug auf Sonderzubehör, Produktneuerungen usw. immer auf dem Laufenden. Die Seite www.LOSI.com, aufrufen, auf die Support-Registerkarte klicken und dort dem Link für die Produktregistrierung folgen, um aktuell informiert zu werden.

BENÖTIGTE WERKZEUGE

- Nadelzange
- Kolbenstangenzange/Multifunktionswerkzeug
- Hochwertige 0,5-, 1,5-, 2,0- und 2,5-mm-Inbusschlüssel

WICHTIG: Verwenden Sie nur Werkzeuge von Dynamite oder vergleichbare hochwertige Werkzeuge. Die Nutzung minderwertigerer Werkzeuge kann zu Beschädigungen der in diesem Modell verwendeten kleinen Schrauben und Teile führen.

ENTHALTENE WERKZEUGE

- 4-Wege-Schraubenschlüssel
- Set mit drei (3) „L“-Inbusschlüsseln: 1,5, 2,0 und 2,5
- Schraubenschlüssel für Stoßdämpfer-Unterteil

WIRD NOCH BENÖTIGT

- **Akku:** Zwei Spektrum 5000mAh 3S 11.1V Smart G2 100C; IC5 (SPMX53S100H5)
- **Ladegerät:** Spektrum S2100 G2 2x100W AC Smart Charger (SPMXC2000)

PACKUNGSGEHÄUSE	ENTHALTENE BAUTEILE	ERFORDERLICH, NICHT IM LIEFERUMFANG ENTHALTEN	EMPFOHLENE SKU
Losi 8IGHT-X Super Lasernut Ready-To-Run	Spektrum DX3 SMART Sender (SPMR2340)	Zwei 3S Hardcase-LiPos mit IC5 und 50C oder höher	Zwei Spektrum 5000mAh 3S 11.1V Smart G2 100C; IC5 (SPMX53S100H5)
	Spektrum SR315 Telemetrie Oberflächenempfänger mit 3 Kanälen (SPMSR315)		
	Spektrum S905 Standard 40KG 15T wasserdichter Metallgetriebe-Oberflächenservo (SPMS905)	2S–4S LiPo-Ladegerät	Spektrum S2100 G2 2x100W AC Smart Charger (SPMXC2000)
	Spektrum Firma 150 Brushless Smart ESC 3S - 6S (SPMXSE2150)		
	Spektrum Firma 2050Kv 4074 Brushless Motor (SPMXSM1700)		
4 AA-Akkus (für Sender)			

SPEKTRUM SMART TECHNOLOGIE

Motorregler und Empfänger des 8IGHT-XE sind mit der Spektrum Smart-Technologie ausgestattet, die Ihnen Telemetrieinformationen wie etwa die Akku-Spannung Ihres Fahrzeuges liefern kann. Der im Lieferumfang enthaltene DX3 Smart Sender verfügt über eine LED-Anzeige, die während des Betriebs den Akkuladestatus Ihres Fahrzeuges anzeigt.

Für zusätzliche Smart-Funktionalität sollten Sie ein Upgrade auf einen fortschrittlicheren Smart-Technologie-kompatiblen Spektrum-Sender wie den DX5C (nur SPMR5115-Sender) oder DX5 Pro (nur SPMR5025-Sender) in Betracht ziehen. Betreiben Sie den 8IGHT-XE mithilfe von Spektrum Smart-Akkus, um die Smart-Technologie optimal nutzen zu können. So lassen sich Akku-Daten ebenfalls an das System übertragen.

Weitere Informationen finden Sie auf www.SpektrumRC.com.

WASSERFESTES FAHRZEUG MIT SPRITZWASSERGESCHÜTZTER ELEKTRONIK

Ihr neues Horizon Hobby Fahrzeug wurde mit einer Kombination von wasserfesten und spritzwassergeschützten Komponenten ausgestattet, die den Betrieb des Fahrzeuges unter nassen Bedingungen inklusive Pfützen, Bächen, nassem Gras, Schnee oder sogar Regen ermöglichen.

Obwohl das Fahrzeug sehr wasserfest ausgelegt ist, ist es nicht vollständig wasserdicht und sollte NICHT wie ein U-Boot behandelt werden. Die verschiedenen elektronischen Komponenten wie der elektronische Fahrtregler (ESC), die Servos und Empfänger sind wasserdicht, die meisten mechanischen Komponenten sind nur wasserbeständig und sollten daher nicht untergetaucht werden.

Metallteile, inklusive Lager, Bolzen Schrauben und Muttern wie auch die Kontakte in den elektrischen Kabeln sind für Korrosion anfällig wenn nicht zusätzliche Wartung nach jedem Betrieb in feuchter/nasser Umgebung erfolgt. Um die Langzeitleistung und die Garantie Ihres Fahrzeuges zu erhalten, müssen Sie die Wartung wie in der Wartungsanleitung nach Fahrten in nasser Umgebung beschrieben durchführen. Sollten Sie diese zusätzliche Wartung nicht ausführen wollen, dürfen Sie ihr Fahrzeug unter diesen Bedingungen nicht betreiben.



ACHTUNG: Mangelnde Aufmerksamkeit bei dem Gebrauch dieses Produktes in Verbindung mit den folgenden Sicherheitshinweisen könnte zu Fehlfunktionen und zum Verlust der Garantie führen.

ALLGEMEINE SICHERHEITSHINWEISE

- Bitte lesen Sie sich die Wartungsanleitung nach Fahrten in nasser Umgebung sorgfältig durch und stellen sicher, dass Sie alle Werkzeuge für eine Wartung des Fahrzeuges haben.
- Sie können nicht alle Akkutypen für Fahrten in nasser Umgebung nutzen. Fragen Sie dazu vor dem Einsatz den Hersteller des Akkus. Achtsamkeit und Vorsicht ist notwendig wenn Sie LiPo Akkus in feuchten Umgebungen einsetzen.
- Die meisten Sender sind nicht wasserfest. Sehen Sie bitte dazu vor Inbetriebnahme in der Bedienungsanleitung ihres Senders nach oder kontaktieren Sie den Hersteller.
- Nehmen Sie niemals den Sender bei Blitzen oder Gewitter in Betrieb.
- Betreiben Sie ihr Fahrzeug nicht an Orten wo es in Kontakt mit Salzwasser oder verschmutzten, belasteten Gewässern kommen kann. Salzwasser ist sehr leitend und stark korrosionsfördernd, sein Sie daher sehr achtsam.
- Schon geringer Wasserkontakt kann den Motor beschädigen wenn er nicht für den Betrieb in Wasser ausgelegt ist. Sollte der Motor nass geworden sein geben Sie etwas Gas bis die meiste Feuchtigkeit vom Motor entfernt ist. Lassen Sie einen nassen Motor auf hoher Geschwindigkeit laufen wird dieses den Motor sehr schnell beschädigen.

SCHNELLSTART

Bitte lesen Sie das gesamte Handbuch, um ein umfassendes Verständnis von der Funktionsweise des 8IGHT-X Super Lasernut Buggys, der Feinabstimmung der Konfiguration und der Durchführung von Wartungsarbeiten zu erhalten.

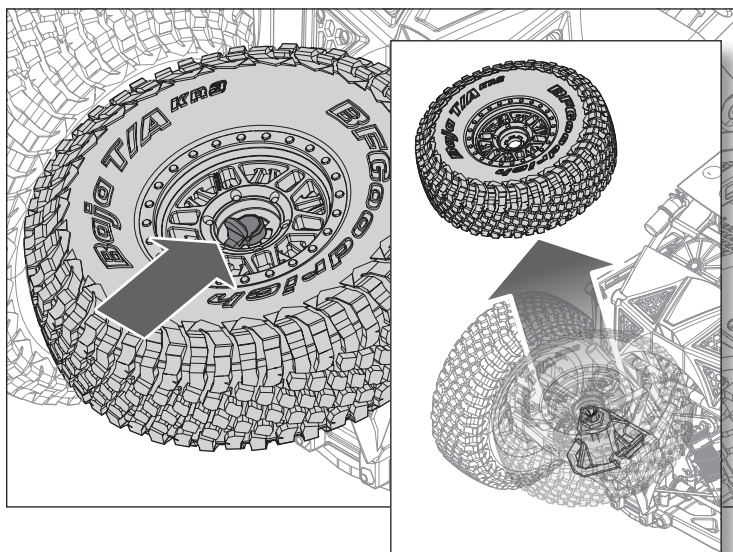
1. Die Sicherheitsvorkehrungen in diesem Handbuch lesen.
2. Den von Ihnen gewählten Akku aufladen (NICHT IM LIEFERUMFANG ENTHALTEN). Informationen zum Laden des Akkus finden Sie in der Anleitung des Herstellers.
3. Die AA-Akkus in den Sender einsetzen. Nur Alkali-Batterien oder Akkus verwenden.
4. Einen vollständig geladenen Akku in das Fahrzeug einlegen.
5. Zuerst den Sender und dann das Fahrzeug EINSCHALTEN. Immer den Sender vor dem Fahrzeug EINSCHALTEN und immer zuerst das Fahrzeug vor dem Sender AUSSCHALTEN.
6. Die Richtungen der Lenk- und Gassteuerelemente überprüfen. Prüfen, ob sich der Servo in die richtige Richtung bewegt.
7. Das Fahrzeug fahren.
8. Notwendige Wartungsmaßnahmen vornehmen.
9. Sicherstellen, dass die Akkus während der Aufbewahrung vom Motorregler getrennt sind.

DIE FAHRZEUG-AKKUS EINLEGEN

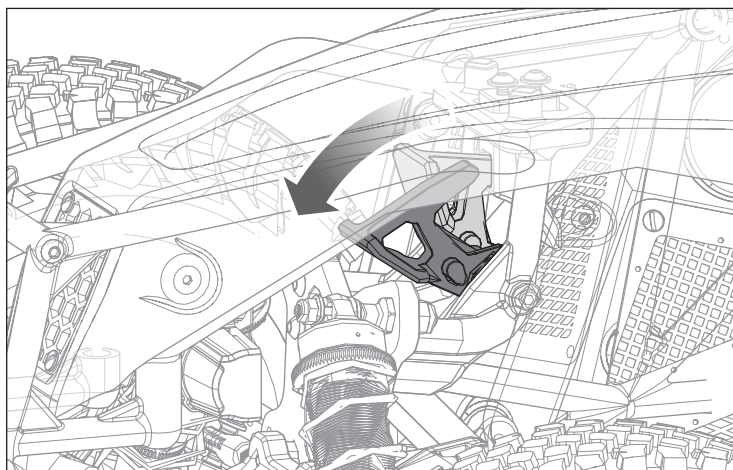
Ihr Fahrzeug benötigt zwei 3S LiPo-Akkus als Stromversorgung. Wir empfehlen zwei Spektrum 5000mAh 3S 11.1V Smart G2 100C; IC5 (SPMX53S100H5).

Einlegen der Fahrzeug-Akkus:

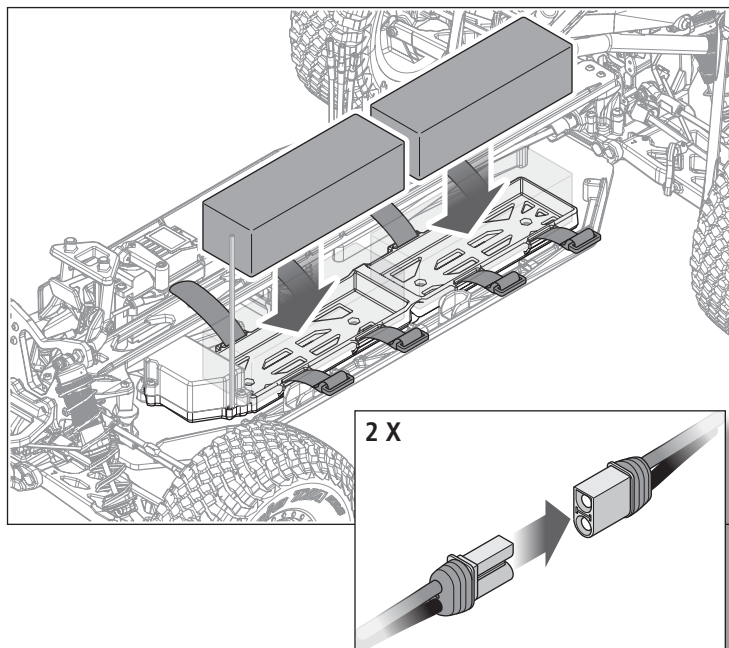
1. Den Riegel am Reserverad nach vorn drücken und das Reserverad anheben, um es aus der Halterung zu lösen.



2. Den Riegel der Karosserie nach vorn drücken, während Sie die Karosserie vorn anheben.

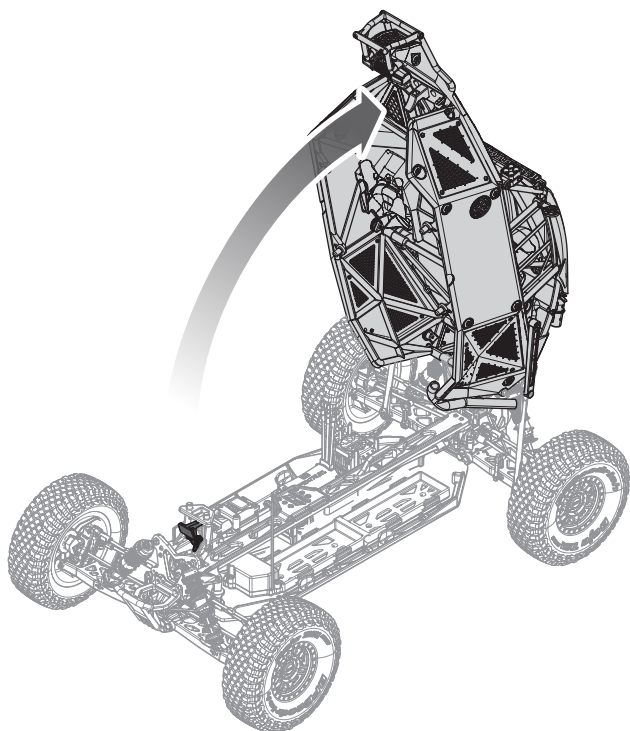


3. Zwei vollständig geladene 3S-Akkus ins Akkufach einlegen und mit den Klettbindern sichern.
4. Die Akkus mit den IC5-Stromanschlüssen des Motorreglers verbinden.



5. Die Karosserie herunterlassen, bis sie richtig eingerastet ist.
WICHTIG: Sicherstellen, dass die Querstabilisatoren zum hinteren Teil des Fahrgestells hin schwenken, um eine Beschädigung der Aufhängungskomponenten zu vermeiden.
6. Das Reserverad einsetzen, indem Sie das Rad über den Riegel schieben, den Riegel nach vorn drücken und das Reserverad nach unten drücken. Das Reserverad gegebenenfalls drehen, bis der Sechskant am Rad und der Sechskant an der Halterung aufeinander ausgerichtet sind. Das Rad muss vollständig in die Halterung eingesetzt sein, damit der Regel richtig einrastet.

HINWEIS: Die Akkus stets vom Motorregler trennen, wenn Sie an dem Tag das Fahren beenden. Wenn Sie die Akkus nicht abklemmen, werden die Akkus vollständig entladen und beschädigt.



SPEKTRUM DX3 FUNKSYSTEM

Weitere Informationen über den Sender finden Sie auf www.horizonhobby.com. Klicken Sie dort auf die Registerkarte Support für das Spektrum DX3, um die Bedienungsanleitung herunterzuladen.

A/B. Taste Kanal 3

C. Throttle/Brake (Gas/Bremse)

D. Steuerrad

E. Stellerrate

Passt den Endpunkt der Steuerung an

F. Bremsrate

Passt den Endpunkt der Bremsung an.

G. Steuertrimmung

Zur Anpassung des Steuermittelpunktes. Normalerweise wird die Steuertrimmung solange eingestellt, bis das Fahrzeug gerade in der Spur läuft.

H. Gastrimmung

Zur Anpassung des Gasnullpunktes

I. Ladezustandsanzeige SMART-Akku

J. Umkehren der Servolaufrichtung

Um den Kanal für die Gaszufuhr (TH) oder die Steuerung (ST) umzukehren, die Position des entsprechenden Schalters umschalten – „N“ steht für normal, „R“ für Umkehren.

K. Begrenzung Gaszufuhr

Begrenzt die Gaszufuhr auf 50/75/100 %

Wählen Sie 50 % oder 75 % für Fahrer mit geringer Erfahrung oder wenn das Fahrzeug in einem kleinen Bereich gefahren wird.

L. Strom-LED

Durchgängig rot: Zeigt die Funkverbindung und die ausreichende Akkuladung an
Rot blinkend: Zeigt an, dass die Akku-Spannung kritisch niedrig ist. Akkus ersetzen

M. Ein-/Ausschalter

N. Bindungsschalter

EINSETZEN DER SENDERBATTERIEN

Für den Betrieb sind 4 AA Batterien erforderlich.

1. Nehmen Sie die Batteriekappe vom Sender ab.
2. Setzen Sie die Batterien wie abgebildet ein.
3. Setzen Sie die Batteriekappe wieder auf.

⚠️ ACHTUNG: Entfernen Sie niemals Batterien aus dem Sender, während das Modell eingeschaltet ist. Ein Verlust der Kontrolle über das Modell, Schäden oder Verletzungen können auftreten.

⚠️ ACHTUNG: Wenn Sie wiederaufladbare Akkus verwenden dürfen Sie nur diese laden. Das Laden von nicht aufladbaren Batterien könnte diese zur Explosion bringen, was Sach- und Personenschäden zur Folge haben könnte.

⚠️ ACHTUNG: Es besteht Explosionsrisiko wenn die Akkus durch einen falschen Typ ersetzt werden. Entsorgen Sie verbrauchte Batterien den Vorschriften entsprechend.

SPMSR315 EMPFÄNGER

SPEZIFIKATIONEN

Typ: Empfänger mit Dual-Protokoll und 3 Kanälen (SLT/DSMR)

Abmessungen (L x B x H): 32,5 x 21,5 x 12,4 mm

Antennenlänge: 90 mm

Kanäle: 3

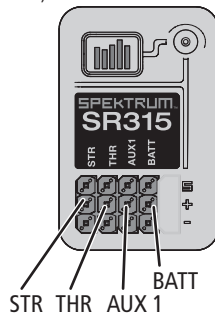
Gewicht: 6 g

Band: 2,4 GHz

Spannungsbereich: 3,5–9,6 V

Bindungstyp: Bindungsschalter

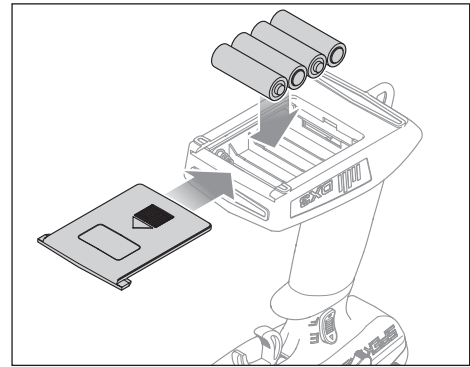
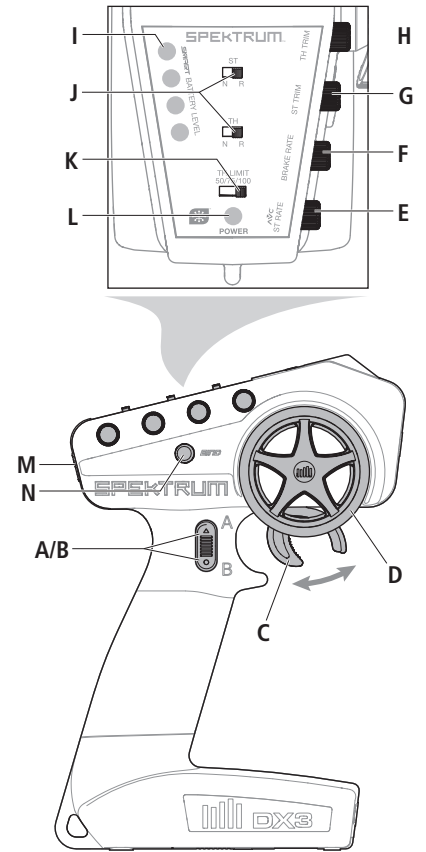
Failsafe: Das Steuerrad und den Gasauslöser während des Bindens in den gewünschten Failsafe-Positionen halten.



EMPFÄNGERANTENNE

Die SR315-Empfänger bieten eine koaxiale Antenne zur einfachen Montage bei fast allen Modellen. Die letzten 32 mm (1 Zoll) an der Spitze der Antenne sind der aktive Teil der Antenne, der koaxiale Teil, der dort hinführt, stellt nur eine Erweiterung dar. Installieren Sie die Antenne so, dass der aktive Teil im Fahrzeug so hoch wie möglich positioniert wird und sich nicht „im Schatten“ von Kohlefasern oder Metall befindet. Das Gehäuse des Empfängers kann direkt ein Antennenrohr aufnehmen und ermöglicht so eine optimale und einfache Antennenplatzierung (Antennenrohr nicht im Lieferumfang enthalten).

⚠️ WARNUNG: Den Antennendraht nicht biegen, schneiden oder beschädigen. Die Antenne besteht aus einem Koaxialkabel. Ist der Außenmantel beschädigt, wird der Empfänger nicht korrekt funktionieren. Ist die Antenne auf irgendeine Weise beschädigt, diese ersetzen, ehe der Empfänger verwendet wird.



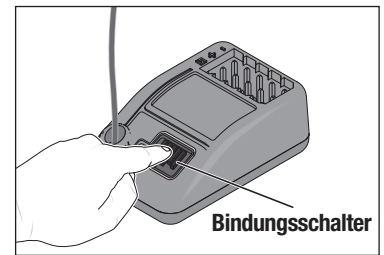
BINDEN

Das Binden ist der Vorgang, durch den der Empfänger darauf programmiert wird, den GUID-Code (Globally Unique Identifier) eines einzelnen Senders zu erkennen.

1. Den Bindungsschalter gedrückt halten und den Empfänger einschalten. Die orangefarbene LED wird blinken.
2. Die Trimmungen und Steuerpositionen auf den gewünschten Failsafe-Einstellungen einrichten und den SLT3-Sender einschalten.
3. Leuchtet die orangefarbene LED auf dem SLT3-Empfänger weiter, so ist er mit dem SR315-Empfänger verbunden.

Ein erneutes Binden muss erfolgen, wenn:

- Andere Failsafe-Positionen gewünscht werden, z. B. wenn Gas oder Steuerung geändert wurden.
- Der Empfänger an einen anderen Sender gebunden wird.

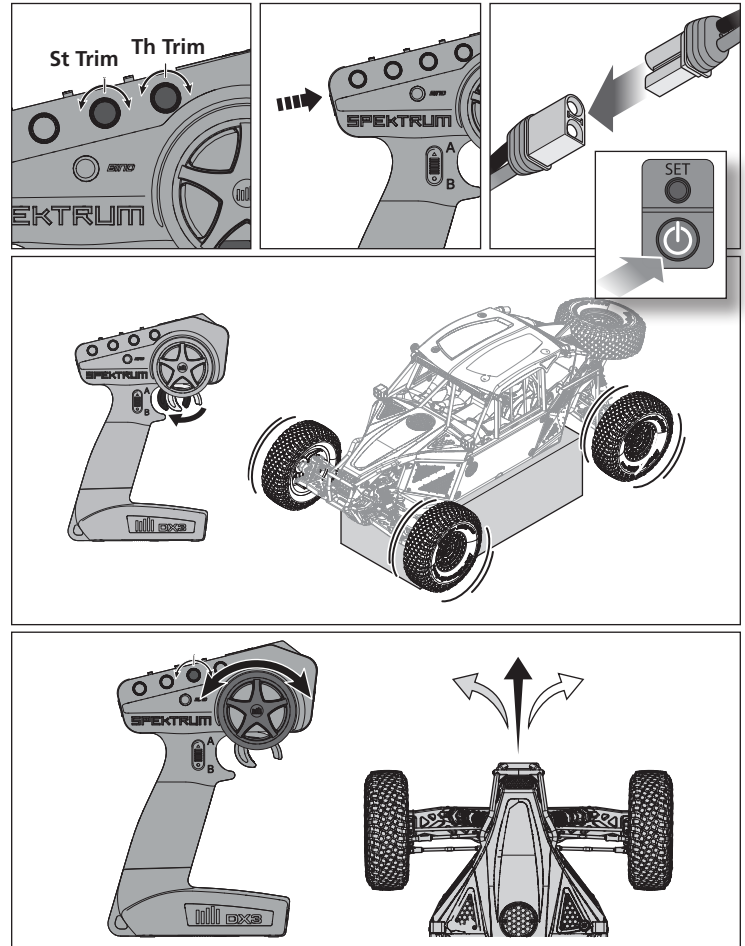


BEDIENUNG DES FAHRZEUGS

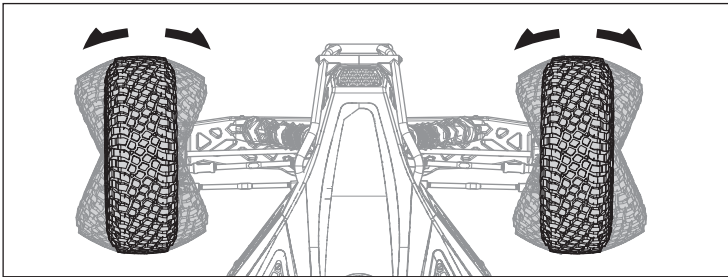
- Schalten Sie **IMMER** zuerst den Sender ein, bevor Sie den Empfänger einschalten.
- Schalten Sie **IMMER** zuerst den Empfänger aus, bevor Sie den Sender ausschalten.
- Fahren Sie das Auto **IMMER** auf weiten offenen Flächen. Der Betrieb auf kleinen Flächen oder in Räumen mit niedriger Geschwindigkeit kann zu Hitzeentwicklung im Fahrtenregler führen. Eine Überhitzung kann das Fahrzeug beschädigen und zum Ausfall führen.

EINSCHALTEN DES FAHRZEUGES

1. Zentrieren Sie die ST TRIM und TH Trim Regler auf dem Sender.
2. Schalten Sie Sender ein.
3. Nehmen Sie die Karosserie vom Fahrzeug.
4. Schließen Sie einen vollständig geladenen Akku an den Regler an.
5. Schalten Sie den Regler ein.
6. Setzen Sie die Karosserie wieder auf das Fahrzeug auf.
7. Testen Sie die Funktionen, halten Sie dabei die Räder frei.
8. Langsam anfahren. Fährt das Fahrzeug nicht gerade, die ST-Scheibe auf dem Sender anpassen.



FUNKTIONSTEST



Führen Sie den Funktionstest durch, ohne dass die Räder den Boden berühren. Sollten sich die Räder nach dem Einschalten drehen, justieren Sie die Gastrimmung mit TH Trim Knopf bis die Räder stoppen. Um die Räder nach vorne drehen zu lassen, ziehen Sie den Gashebel. Um rückwärts zu fahren warten Sie bis die Räder zum Stillstand gekommen sind und drücken dann den Hebel nach vorne. Bei der Vorwärtsfahrt sollte das Fahrzeug ohne Lenkeingabe geradeaus fahren. Falls nicht justieren Sie die Lenktrimmung mit dem ST Knopf bis das Fahrzeug geradeaus fährt.

SICHERHEITSHINWEISE BEIM FAHREN

- Halten Sie stets Blickkontakt zum Fahrzeug.
- Prüfen Sie das Fahrzeug auf lose Radteile.
- Prüfen Sie die Lenkbaugruppe auf lose Teile. Wenn Sie das Fahrzeug im Gelände fahren, können sich Befestigungen mit der Zeit lockern.
- Fahren Sie das Fahrzeug nicht in hohem Gras. Dadurch können das Fahrzeug oder die Elektronik beschädigt werden.
- Halten Sie das Fahrzeug an, wenn Sie bemerken, dass der Antrieb nachlässt. Wenn Sie das Fahrzeug mit schwachem Akku fahren, kann sich der Empfänger ausschalten. Dann können Sie die Kontrolle über das Fahrzeug verlieren. Schäden durch einen tiefentladenen LiPo Akku sind nicht durch die Garantie gedeckt.
- Drücken Sie den Gashebel nicht nach vorn oder hinten, wenn das Fahrzeug feststeckt. Wenn Sie in der Situation Gas geben kann der Motor oder der Regler (ESC) beschädigt werden.
- Lassen Sie nach jeder Fahrt die Elektronik auf Umgebungstemperatur abkühlen, bevor Sie das nächste Akkupack verwenden.

BEVOR SIE IHREN FAHRZEUG FAHREN

1. Lassen Sie die Differenziale einlaufen. Heben Sie dazu das Chassis mit der linken Seite an und geben Sie vorsichtig 1/8 Gas für ca. 30 Sekunden. Die Reifen auf der rechten Seite sollten dabei frei drehen können. Führen Sie den Vorgang mit der linken Seite anderen Seite durch und wiederholen Sie dieses 2 -3 Mal.
2. Überprüfen Sie die Aufhängung. Alle beweglichen Teile der Aufhängung müssen sich frei bewegen lassen. Jedes schwergängige Teil vermindert die Leistung.
3. Laden Sie den Akku.
4. Die Kalibrierung des Motorreglers überprüfen. Wenn eine Neukalibrierung erforderlich ist, lesen Sie bitte den Abschnitt 150A Sensored Brushless ESC Motorregler.
5. Justieren Sie die Sendereinstellungen auf ihre gewünschte Konfiguration.

SPEKTRUM FIRMA SMART 130A BRUSHLESS ESC MOTORREGLER (SPMXSE2150)

TECHNISCHE DATEN

Typ	Sensorlos, kompatibel mit SMART Gas
Ausgang	150A/950A
Funktion	Vorwärts/Bremse – Vorwärts/Bremse Rückwärts
Eingangsspannung	3-6S LiPo
BEC-Ausgang	6 V – 7,4 V
Abmessungen (L x B x H)	58mm x 47,5mm (59,5mm at tabs) x 38,5mm
Gewicht	238 g

REGLER LED STATUS

- Es leuchtet keine LED am Regler wenn kein Gassignal vom Sender anliegt.
- Die rote LED leuchtet wenn ein Gassignal vom Sender anliegt.

AKUSTISCHE WARNTÖNE

- 1. Eingangsspannung:** Der Regler prüft bei dem Einschalten die Eingangsspannung. Sollte ein Spannungsproblem festgestellt werden, wird der Regler kontinuierlich 2 mal piepen mit einer Sekunde Pause (xx-xx-xx). Schalten Sie den Regler aus und versichern Sie sich dass alle Verbindungen gesichert sind und die Akkuspannung ausreichend für einen sicheren Betrieb.
- 2. RC Verbindung:** Der Regler prüft bei dem Einschalten ob ein RC Signal vorhanden ist. Sollte ein Problem festgestellt werden, piept der Regler kontinuierlich einmal mit zwei Sekunden Pause (x-x-x) Schalten Sie den Regler aus und überprüfen dass die Fernsteueranlage einwandfrei arbeitet.

HINWEIS: Trennen Sie nach dem Fahren immer den Akku vom Regler. Der Reglerschalter schaltet nur den Strom zum Empfänger und den Servos. Der Regler zieht dabei weiter Ruhestrom der dafür sorgen kann, dass der Akku durch Tiefentladung beschädigt wird.

KALIBRIERUNG VON GESCHWINDIGKEITSREGLER

1. Beginnen Sie mit dem Binden von Sender und Empfänger.
2. Richten Sie den Gaskanal des Senders auf 100 % Verfahrenweg und Trimmung auf Neutral.
3. Schalten Sie Ihren Sender ein und schließen Sie einen Akku an den Geschwindigkeitsregler an, ohne diesen einzuschalten.
4. Halten Sie die Set-Taste gedrückt, während Sie den Geschwindigkeitsregler einschalten. Lassen Sie die Set-Taste los, wenn die rote LED mit Blinken beginnt. Der Geschwindigkeitsregler wird in den Programmiermodus wechseln, wenn die Taste für mehr als drei Sekunden gedrückt wird.

TIPP: Die rote LED sollte blinken, wenn der Geschwindigkeitsregler in den Kalibrierungsmodus wechselt. Blinkt die grüne LED, so befindet sich der Geschwindigkeitsregler im Programmiermodus.

5. Belassen Sie den Gasauslöser in der neutralen Position, drücken Sie dann die Set-Taste und geben Sie diese frei. Die rote LED blinkt nicht länger, die grüne LED blinkt einmal und der Motor wird einen Ton abgeben, um anzuzeigen, dass die neutrale Position akzeptiert wurde.
6. Halten Sie den Gasauslöser in der Vollgas-Position, drücken Sie dann die Set-Taste und geben Sie diese frei. Die grüne LED wird zweimal blinken und der Motor wird zwei Töne abgeben, um anzuzeigen, dass die Vollgas-Position akzeptiert wurde.
7. Halten Sie den Gasauslöser in der Vollbremse-Position, drücken Sie dann die Set-Taste und geben Sie diese frei. Die grüne LED blinkt dreimal und der Motor wird drei Töne abgeben, um anzuzeigen, dass die Vollbremse-Position akzeptiert wurde.

Der Motor wird nach dem Abschluss der Kalibrierung normal arbeiten.

FUNKTIONEN UND MODI DES GESCHWINDIGKEITSREGLERS

Der Geschwindigkeitsregler verfügt über Programmieroptionen, so dass Sie die Funktionsweise Ihres Fahrzeugs anpassen können. Um den Geschwindigkeitsregler für die Fahrsituation anzupassen, halten Sie sich an die mitgelieferte Programmiertabelle.

PROGRAMMIERTABELLE

■ Standardeinstellungen

PROGRAMMIERBARE ELEMENTE	PARAMETEROPTIONEN								
	1	2	3	4	5	6	7	8	9
1. Fahrmodus	Vorwärts mit Bremse	Vorwärts/Rückwärts mit Bremse							
2. Motorbremskraft	0%	2%	4%	6%	8%	10%	12%	14%	16%
3. Niedrigtrennschwellenwert	3.2V	3.3V	3.4V	3.5V	3.6V	3.7V			
4. Start Modus/Punch	Stufe 1	Stufe 2	Stufe 3	Stufe 4	Stufe 5	Stufe 6	Stufe 7	Stufe 8	Stufe 9
5. Maximale Bremskraft	25%	37.5%	50%	62.5%	75%	87.5%	100%	(disabled)	
6. Maximaler Umkehrschub	25%	50%	75%	100%					
7. Neutraler Bereich	6% (Eng)	9% (Normal)	12% (Weit)						
8. Timing (Grad)	0.0	3.75	7.5	11.25	15.0	18.75	22.50	26.25	
9. Motorumdrehung	Drehung gegen den Uhrzeigersinn	Drehung im Uhrzeigersinn							
10. BEC-Spannung	6.0V	7.4V							

BESCHREIBUNGEN

1. Fahrmodus

- **Nur Vorwärts mit Bremse:** Dieses Modell ist für den Einsatz in Wettkämpfen gedacht und verfügt lediglich über die Fahrt nach vorn und eine Bremse.
- **Vorwärts/Rückwärts mit Bremse:** Dieser Modus ist der universellste Modus und beinhaltet die Vorwärts- und Rückwärtsfahrt sowie die Bremse. Um während der Vorwärtsfahrt den Rückwärtsgang einzulegen, bremsen Sie, bis das Fahrzeug zum Stillstand gekommen ist. Lösen Sie anschließend die Bremse und betätigen Sie diese erneut. Geben Sie Gas, während das Fahrzeug bremst oder der Rückwärtsgang eingelegt ist, so beschleunigt es sofort nach vorn.

2. Bremskraft Motorbremse

Passt die automatisch angewendete Bremskraft an, wenn der Gashebel wieder in die neutrale Position gebracht wird. Dabei wird die Bremswirkung eines Fahrzeugs in voller Größe simuliert und das Einlenkverhalten und die Reaktion Ihres Fahrzeugs auf Steuerbefehle generell verbessert.

3. Abschaltspannung

Diese Funktion verhindert eine Überladung des Akkus. Die Spannung des Akkus wird laufend vom Motorregler überwacht. Sinkt die Spannung für 2 Sekunden unter die Spannungsuntergrenze, wird der Strom abgeschaltet und die rote LED blinkt wiederholt zweimal.

Die Spannungsuntergrenze wird anhand der Spannung der verwendeten LiPo-Zellen berechnet. Beträgt die Akkuspannung beim Ni-MH-Akkupack mehr als 9,0 V, wird dieser wie ein 3-Zellen-LiPo-Pack behandelt; liegt die Spannung unter 9,0 V, wird der Akkupack wie ein 2-Zellen-LiPo-Akkupack behandelt. Beispiel: Ein Ni-MH-Akkupack mit 8,0 V und Spannungsuntergrenze von 2,6 V/ Zelle wird wie ein 2-Zellen-LiPo-Akkupack behandelt, und die Abschaltgrenze aufgrund zu niedriger Spannung liegt somit bei 5,2 V ($2,6 \times 2 = 5,2$).

4. Startmodus (Punch)

Stellt die Option für den Start („Punch“) und die Beschleunigung des Fahrzeugs ein. Stufe 1 sorgt für eine sanfte Beschleunigung, auf Stufe 4 ist die Anfangsbeschleunigung stärker.

5. Maximale Bremskraft

Stellt die maximale Bremskraft ein. Je höher der Wert, desto größer die Bremskraft. Allerdings kann es bei einem sehr hohen Wert auch zum Blockieren der Räder und infolgedessen zum Verlust der Kontrolle über das Fahrzeug kommen.

6. Maximaler Umkehrschub

Dieser Parameter passt die Maximalleistung bei Rückwärtsfahrt an.

7. Neutral Bereich

Stellt die Sensivität um den Neutralpunkt des Steuerknüppels ein. Ein höherer Wert hat zur Folge dass der Knüppel mehr bewegt werden muß damit das Auto vorwärts/rückwärts fährt oder bremst.

8. Timing

Stellt das korrekte Motortiming ein. Mehr Timing bringt mehr Leistung kann aber aber weniger Effizienz und Schaden am Motor und/oder Regler durch Überhitzung und Überlast bedeuten.

HINWEIS: Stellen Sie immer sicher dass das Motor Timing korrekt eingestellt ist. Ein fehlerhaftes Timing kann den Motor und/oder Regler beschädigen. Bitte sehen Sie in der Bedienungsanleitung für die richtige Timereinstellung nach.

9. Drehrichtung Motor

Mit dieser Funktion können Sie die Drehrichtung des Motors ändern ohne dass Kabel getauscht werden müssen.

10. BEC-Spannung

Bestimmt die Ausgangsspannung des BEC zum Empfänger und Servo.

SPEKTRUM FIRMA 2050KV 4-POLE BÜRSTENLOS MOTOR (SPMXSM1700)

VORSICHTSMASSNAHMEN

- Berühren Sie niemals bewegliche Teile.
- Nehmen Sie niemals eine Demontage vor, während die Akkus eingesetzt sind.
- Bevor Sie ein Teil berühren, lassen sie es abkühlen.
- Ausgelegt für bis zu 8S-Akkus.

GETRIEBE

Das serienmäßige Ritzel ist ein MOD-Ritzel mit 1,12 Zähnen und 5 mm Schaft (LOSA3572). Die Montage eines Zahnradgetriebes mit weniger Zähnen ermöglicht ein höheres Drehmoment, reduziert aber zugleich die Höchstgeschwindigkeit. Ein Zahnradgetriebe mit mehr Zähnen reduziert gleichermaßen das Drehmoment und erhöht die Höchstgeschwindigkeit. Bei der Montage größerer Zahnradgetriebe sollte mit Vorsicht vorgegangen werden, da ein übergroß ausgelegtes Zahnradgetriebe zur Überhitzung des Motors und des Geschwindigkeitsreglers führt. Wenn Sie verschiedene Getriebeoptionen testen, achten Sie bitte besonders auf die Temperatur des Motors und die Drehzahlkontrolle, um einen Betrieb gemäß dem empfohlenen Temperaturbereich für die Komponenten zu ermöglichen. Der Motor bzw. Geschwindigkeitsregler dürfen sich niemals soweit erhitzen, dass man sie nicht mehr berühren kann. Bei zu hohen Temperaturen muss eine andere Getriebekombination mit einem niedrigeren Zahnradgetriebe und/oder einem größeren Stirnrad gewählt werden.

ÄNDERN DES ZAHNRADGETRIEBES/DES ÜBERTRAGUNGSVERHÄLTNISSSES

1. Lösen Sie zunächst die beiden Schrauben, mit denen der Motor befestigt ist, lösen Sie dann die Stellschraube des Zahnradgetriebes und entfernen Sie das Zahnradgetriebe.
2. Entfernen Sie die Motorbefestigungsschrauben, um den Motor zu entfernen, oder stellen Sie den Motor auf die Position für das entsprechende Zahnradgetriebe ein.
3. Montieren Sie das neue Zahnradgetriebe an Ihrem Motor. Platzieren Sie das Zahnradgetriebe so auf das Ende der Motorwelle, dass es bündig mit dem Stirnrad abschließt und die Stellschraube über der Abflachung auf der Welle liegt.
4. Ziehen Sie das Zahnradgetriebe auf der Motorwelle fest und ziehen Sie die Motorbefestigungsschrauben an, nachdem Sie sichergestellt haben, dass die Zahnräder richtig ineinander greifen.

LAUFZEIT

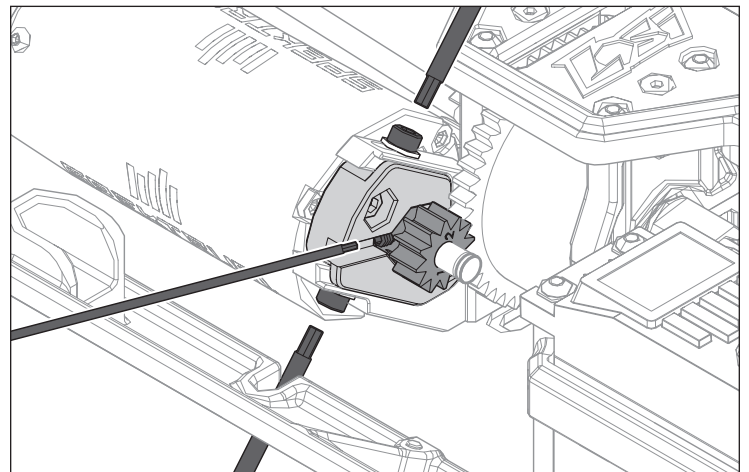
Der größte Faktor bei der Fahrzeit ist die Kapazität des Akkupacks. Ein höherer mAh-Wert bedeutet eine längere Fahrzeit.

Der Zustand des Akkupacks ist ebenfalls ein wichtiger Faktor für Fahrzeit und Geschwindigkeit. Die Akkuanschlüsse können sich beim Fahren erhitzen. Akkus verlieren mit der Zeit an Leistung und Kapazität.

Wenn Sie das Fahrzeug wiederholt aus dem Stand auf die Höchstgeschwindigkeit beschleunigen, werden die Akkus und die Elektronik mit der Zeit beschädigt. Plötzliche Beschleunigung verkürzt außerdem die Fahrzeit.

SO VERLÄNGERN SIE DIE LAUFZEIT

- Halten Sie Ihr Fahrzeug sauber und in gutem Wartungszustand.
- Erlauben Sie einen besseren Luftstrom zum Regler (ESC) und zum Motor.
- Wechseln Sie das Getriebe zu einem niedrigeren Übersetzungsverhältnis. Ein niedrigeres Übersetzungsverhältnis senkt die Betriebstemperatur der Elektronik. Verwenden Sie ein kleineres Ritzel oder ein größeres Stirnrad, um das Übersetzungsverhältnis zu senken.
- Verwenden Sie ein Akkupack mit einem höheren mAh-Wert.
- Verwenden Sie zum Laden ein geeignetes Ladegerät. Ihr Fachhändler berät Sie gerne.



FAHRZEUGWARTUNG

Die folgenden Teile erfordern eine Wartung in unregelmäßigen Abständen. Beim Einschrauben von Maschinenschrauben in Metallteile immer das Gewinde reinigen und entfernbare Gewindegewindesteuerungsmasse auftragen.

ERFORDERLICHES WERKZEUG

1,5 mm Sechskantschlüssel
2,0 mm Sechskantschlüssel
2,5 mm Sechskantschlüssel
5,5 mm Steckschlüssel
17-mm-Radschraubenschlüssel

FLÜSSIGKEITEN

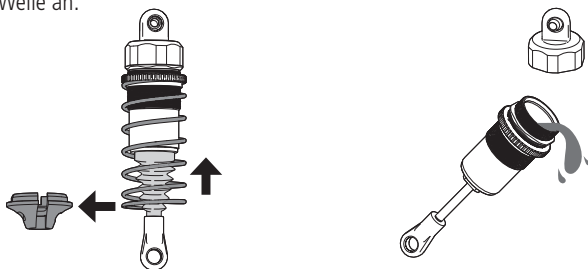
DIFF. FLÜSSIGKEITEN

Front	15k
Heck	10k
Mitte	200k
STOSSDÄMPFERÖL	
Front	80wt (TLR74016)
Heck	80wt (TLR74016)

STOSSDÄMPFERDEMONTAGE/-REINIGUNG

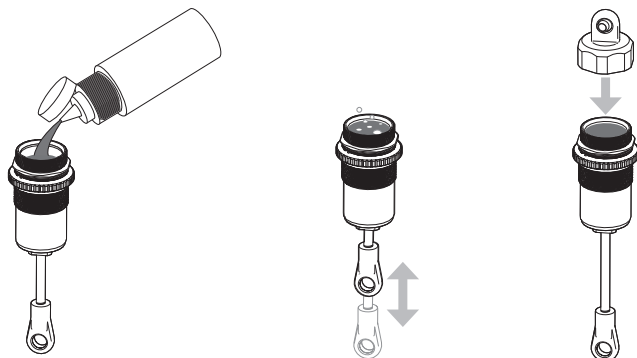
Entfernen Sie die Stoßdämpfer und warten Sie sie nach Bedarf. Tauschen Sie verschlissene Bauteile aus.

- Entfernen Sie die Schraube des Stoßdämpfertellers. Ziehen Sie die Feder nach oben und vom unteren Teller weg. Schieben Sie den unteren Federteller nach oben und ziehen Sie ihn von der Welle ab. Verwenden Sie zum Reinigen eine weiche Bürste.
- Halten Sie das Stoßdämpfergehäuse mit den Stoßdämpfer-Werkzeugen fest und entfernen Sie die obere Kappe.
- Entleeren und entsorgen Sie die Flüssigkeit aus dem Stoßdämpfergehäuse.
- Halten Sie die Welle mit einem Kombischlüssel (DYNT1260) fest und entfernen Sie das Stoßdämpferende.
- Drücken Sie die Welle in das Stoßdämpfergehäuse und entfernen Sie es von oben.
- Entfernen Sie die untere Stoßdämpferkappe, die Staubabdeckung, die O-Ringe und den Abstandshalter vom Stoßdämpfergehäuse.
- Reinigen Sie das Stoßdämpfergehäuse.
- Legen Sie neue O-Ringe ein, bauen Sie den Abstandshalter wieder ein, ersetzen Sie den O-Ring und installieren Sie die untere Stoßdämpferkappe. NICHT FESTZIEHEN.
- Installieren Sie die Kolbenstange durch den unteren Stoßdämpfer und ziehen Sie die Bodenkappe fest.
- Bringen Sie den Manschettensatz und das Stoßdämpferende wieder an der Welle an.

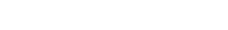
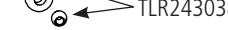
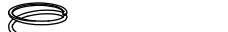
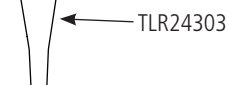
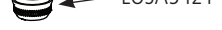
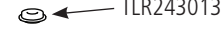
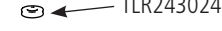
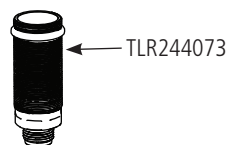
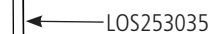


STOSSDÄMPFER AUFFÜLLEN/ENTLÜFTEN

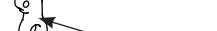
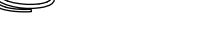
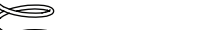
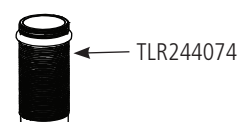
- Füllen Sie das Stoßdämpfergehäuse bis 5 mm (0,2 Zoll) von oben mit Stoßdämpfer-Silikonöl auf.
Frontstoßdämpfer: 80wt (TLR74016)
Heckstoßdämpfer: 80wt (TLR74016)
- Bewegen Sie den Kolben 5-mal langsam auf und ab, sodass Luft nach oben weicht.
- Lassen Sie den Stoßdämpfer für 5 Minuten ruhen.
- Ziehen Sie den Kolben ganz nach unten und befüllen Sie das Stoßdämpfergehäuse bis 1 mm (0,04 Zoll) von oben.
- Bewegen Sie den Kolben bis zum oberen Füllrand des Öls.
- Ersetzen Sie Stoßdämpferkappe, Feder, Federteller und die Schraube des Federtellers.



STOSSDÄMPFER VORNE



HINTERE STOSSDÄMPFER



TUNEN, EINSTELLEN UND WARTEN DES FAHRZEUGS

- Untersuchen Sie das Fahrzeug regelmäßig.
- Entfernen Sie Dreck und Staub mit einem Pinsel.
- Prüfen Sie es auf Schäden an den Querlenkern und anderen Formteilen.
- Kleben Sie bei Bedarf die Reifen wieder an den Rädern fest.
- Ziehen Sie Befestigungen mit geeigneten Werkzeugen fest.
- Kontrollieren Sie die Sturz- und Spurstangen auf Verbiegungen. Wechseln Sie verbogene Stangen aus.
- Entfernen Sie die Stoßdämpfer und prüfen Sie sie auf Schäden. Bauen Sie neue Stoßdämpfer ein, wenn Öl austritt.

- Prüfen Sie Elektronik und Akkus auf freiliegende Drähte. Reparieren Sie freiliegende Drähte mit Isolierung oder wechseln Sie die Kabel aus.
- Prüfen Sie, ob der ESC und der Empfänger sicher im Fahrwerk befestigt sind. Ersetzen Sie bei Bedarf das doppelseitige Klebeband.
- Schalten Sie den Sender ein. Wenn die grüne LED nur schwach oder gar nicht leuchtet, wechseln Sie die AA-Batterien im Sender aus.
- Prüfen Sie das Stirnrad auf Abnutzung.

ÄNDERN DER SERVOWEGEINSTELLUNGEN



WARNUNG: Stecken Sie 2 der 3 Motorkabel aus, um ein Losfahren des Fahrzeugs während des Einstellens von EPA (Verfahrweg) zu verhindern.

1. Halten Sie beim Einschalten des Senders den Auslöser in der Position Vollbremsung und das Steuerrad ganz nach rechts. Die LED blinkt schnell und zeigt damit an, dass der Programmiermode aktiv ist.
2. **Gas Endpunkt:** Halten Sie den Gashebel auf Vollgas, während Sie den TH TRIM Knopf im Uhrzeigersinn drehen, bis er stoppt. Drehen Sie den TH TRIM Knopf um den Vollgasendpunkt einzustellen.
3. **Brems Endpunkt:** Halten Sie den Gashebel auf Vollbremsung. Drehen Sie den TH TRIM Knopf gegen den Uhrzeigersinn, bis er stoppt. Bringen Sie den Gashebel wieder in die Mittenposition.

4. **Endpunkt Lenkung Links:** Halten Sie das Lenkrad in der voll links Position. Drehen Sie den ST TRIM Knopf um die Größe des linken Lenkausschlages zu justieren.
5. **Endpunkt Lenkung rechts:** Halten Sie das Lenkrad in der voll rechts Position. Drehen Sie den ST TRIM Knopf um die Größe des rechten Lenkausschlages zu justieren. Drehen Sie dann den Lenkausschlag wieder in die Mittelposition.
6. Schalten Sie den Sender aus um die Servowegeinstellungen zu speichern. Der Mindest-Servoweg beträgt 75%, der Maximalweg beträgt 150%.

SERVICE/REPARATUR

FUNKANLAGE/ESC UND MOTOR

Wenn Probleme auftreten, die nicht in der Fehlersuchanleitung abgedeckt sind, wenden Sie sich bitte an den betreffenden Elektronikkundendienst. Die Kundendienstmitarbeiter können Sie speziell zu Ihrem Problem beraten und Anweisungen zur Lösung geben.

WARTUNG

Wenn Fragen auftreten, die nicht in der Fehlersuchanleitung oder im Abschnitt zur Wartung abgedeckt sind, wenden Sie sich bitte an die betreffende Horizont-Produktsupportabteilung.

REINIGUNG

Die Leistung kann beeinträchtigt werden, wenn Schmutz in Teile der Aufhängung gerät. Entfernen Sie Staub oder Schmutz mit Druckluft, einem weichen Pinsel oder einer Zahnbürste. Meiden Sie Lösungsmittel oder Chemikalien, da diese den Schmutz in die Lager oder bewegliche Teile spülen und die Elektronik beschädigen können.

PROBLEMLÖSUNG

PROBLEM	MÖGLICHE URSACHE	LÖSUNG
Fahrzeug funktioniert nicht	Akku nicht geladen oder eingesteckt	Akku laden/an Regler stecken
	Reglerschalter nicht auf ON (EIN) gestellt	Schalten Sie den Regler ein (ON)
	Sender nicht eingeschaltet (ON) oder Batterien leer	Einschalten (ON)/Batterien ersetzen
Motor läuft, aber Räder drehen nicht	Ritzel hat keinen Kontakt zum Zahnrad	Stellen Sie das Zahnflankenspiel ein
	Ritzel dreht auf Motorwelle	Ziehen Sie das Ritzel auf der Motorwelle an
	Zahnräder abgenutzt	Ersetzen Sie das Ritzel
	Antriebsstift/Mitnehmer gebrochen	Überprüfen und ersetzen Sie den Mitnehmer
Lenkung arbeitet nicht	Servostecker nicht richtig im Empfänger angeschlossen	Stellen Sie sicher dass der Servostecker richtig herum im richtigen Kanal angeschlossen wurde
	Servogetriebe oder Motor defekt	Ersetzen oder reparieren Sie das Servo
Lenkt nicht in eine Richtung	Servogetriebe beschädigt	Ersetzen oder reparieren Sie das Servo
Motor dreht nicht	Motoranschluß/Lötstelle ist beschädigt	Löten Sie das Kabel wieder an
	Motorkabel ist gebrochen	Reparieren oder ersetzen Sie wie benötigt
	Regler ist beschädigt	Kontaktieren Sie den technischen Service von Horizon Hobby
Regler wird heiß	Motorübersetzung falsch gewählt	Verwenden Sie kleinere Ritzel oder ein größeres Zahnrad
	Antrieb blockiert	Überprüfen Sie den Antrieb auf Blockieren
Geringe Laufzeit oder schlechte Beschleunigung	Akkupack nicht vollständig geladen	Laden Sie den Akku
	Ladegerät lädt nicht vollständig	Verwenden Sie anderes Ladegerät
	Antrieb behindert/blockiert	Überprüfen Sie Räder oder Antrieb auf Behinderung/Blockierung
Schlechte Reichweite oder Aussetzer	Senderbatterien leer	Überprüfen und ersetzen
	Fahrzeugakku leer	Laden Sie den Akku
	Lose Kabel oder Anschlüsse	Überprüfen Sie alle Anschlüsse und Stecker

GARANTIE UND SERVICE INFORMATIONEN

Warnung

Ein ferngesteuertes Modell ist kein Spielzeug. Es kann, wenn es falsch eingesetzt wird, zu erheblichen Verletzungen bei Lebewesen und Beschädigungen an Sachgütern führen. Betreiben Sie Ihr RC-Modell nur auf freien Plätzen und beachten Sie alle Hinweise der Bedienungsanleitung des Modells wie auch der Fernsteuerung.

Garantiezeitraum

Exklusive Garantie Horizon Hobby LLC (Horizon) garantiert, dass dasgekaufte Produkt frei von Material- und Montagefehlern ist. Der Garantiezeitraum entspricht den gesetzlichen Bestimmung des Landes, in dem das Produkt erworben wurde. In Deutschland beträgt der Garantiezeitraum 6 Monate und der Gewährleistungszeitraum 18 Monate nach dem Garantiezeitraum.

Einschränkungen der Garantie

(a) Die Garantie wird nur dem Erstkäufer (Käufer) gewährt und kann nicht übertragen werden. Der Anspruch des Käufers besteht in der Reparatur oder dem Tausch im Rahmen dieser Garantie. Die Garantie erstreckt sich ausschließlich auf Produkte, die bei einem autorisierten Horizon Händler erworben wurden. Verkäufe an dritte werden von dieser Garantie nicht gedeckt. Garantieansprüche werden nur angenommen, wenn ein gültiger Kaufnachweis erbracht wird. Horizon behält sich das Recht vor, diese Garantiebestimmungen ohne Ankündigung zu ändern oder modifizieren und widerruft dann bestehende Garantiebestimmungen.

(b) Horizon übernimmt keine Garantie für die Verkaufbarkeit des Produktes, die Fähigkeiten und die Fitness des Verbrauchers für einen bestimmten Einsatzzweck des Produktes. Der Käufer allein ist dafür verantwortlich, zu prüfen, ob das Produkt seinen Fähigkeiten und dem vorgesehenen Einsatzzweck entspricht.

(c) Ansprüche des Käufers → Es liegt ausschließlich im Ermessen von Horizon, ob das Produkt, bei dem ein Garantiefall festgestellt wurde, repariert oder ausgetauscht wird. Dies sind die exklusiven Ansprüche des Käufers, wenn ein Defekt festgestellt wird.

Horizon behält sich vor, alle eingesetzten Komponenten zu prüfen, die in den Garantiefall einbezogen werden können. Die Entscheidung zur Reparatur oder zum Austausch liegt nur bei Horizon. Die Garantie schließt kosmetische Defekte oder Defekte, hervorgerufen durch höhere Gewalt, falsche Behandlung des Produktes, falscher Einsatz des Produktes, kommerziellen Einsatz oder Modifikationen irgendwelcher Art aus.

Die Garantie schließt Schäden, die durch falschen Einbau, falsche Handhabung, Unfälle, Betrieb, Service oder Reparaturversuche, die nicht von Horizon ausgeführt wurden aus.

Ausgeschlossen sind auch Fälle die bedingt durch (vii) eine Nutzung sind, die gegen geltendes Recht, Gesetze oder Regularien verstoßen haben. Rücksendungen durch den Käufer direkt an Horizon oder eine seiner Landesvertretung bedürfen der Schriftform.

Schadensbeschränkung

Horizon ist nicht für direkte oder indirekte Folgeschäden, Einkommensausfälle oder kommerzielle Verluste, die in irgendeinem Zusammenhang mit dem Produkt stehen verantwortlich, unabhängig ab ein Anspruch im Zusammenhang mit einem Vertrag, der Garantie oder der Gewährleistung erhoben werden. Horizon wird darüber hinaus keine Ansprüche aus einem Garantiefall akzeptieren, die über den individuellen Wert des Produktes hinaus gehen. Horizon hat keinen Einfluss auf den Einbau, die Verwendung oder die Wartung des Produktes oder etwaiger Produktkombinationen, die vom Käufer gewählt werden. Horizon übernimmt keine Garantie und akzeptiert keine Ansprüche für in der folge auftretende Verletzungen oder Beschädigungen. Mit der Verwendung und dem Einbau des Produktes akzeptiert der Käufer alle aufgeführten Garantiebestimmungen ohne Einschränkungen und Vorbehalte.

Wenn Sie als Käufer nicht bereit sind, diese Bestimmungen im Zusammenhang mit der Benutzung des Produktes zu akzeptieren, werden Sie gebeten, das Produkt in unbenutztem Zustand in der Originalverpackung vollständig bei dem Verkäufer zurückzugeben.

Sicherheitshinweise

Dieses ist ein hochwertiges Hobby Produkt und kein Spielzeug. Es muss mit Vorsicht und Umsicht eingesetzt werden und erfordert einige mechanische wie auch mentale Fähigkeiten. Ein Versagen, das Produkt sicher und umsichtig zu betreiben kann zu Verletzungen von Lebewesen und Sachbeschädigungen erheblichen Ausmaßes führen. Dieses Produkt ist nicht für den Gebrauch durch Kinder ohne die Aufsicht eines Erziehungsberechtigten vorgesehen. Die Anleitung enthält Sicherheitshinweise und Vorschriften sowie Hinweise für die Wartung und den Betrieb des Produktes. Es ist unabdingbar, diese Hinweise vor der ersten Inbetriebnahme zu lesen und zu verstehen. Nur so kann der falsche Umgang verhindert und Unfälle mit Verletzungen und Beschädigungen vermieden werden.

Fragen, Hilfe und Reparaturen

Ihr lokaler Fachhändler und die Verkaufsstelle können eine Garantiebeurteilung ohne Rücksprache mit Horizon nicht durchführen. Dies gilt auch für Garantiereparaturen. Deshalb kontaktieren Sie in einem solchen Fall den Händler, der sich mit Horizon kurz schließen wird, um eine sachgerechte Entscheidung zu fällen, die Ihnen schnellst möglich hilft.

Wartung und Reparatur

Muss Ihr Produkt gewartet oder repariert werden, wenden Sie sich entweder an Ihren Fachhändler oder direkt an Horizon.

Rücksendungen / Reparaturen werden nur mit einer von Horizon vergebenen RMA Nummer bearbeitet. Diese Nummer erhalten Sie oder ihr Fachhändler vom technischen Service. Mehr Informationen dazu erhalten Sie im Serviceportal unter www.horizonhobby.de oder telefonisch bei dem technischen Service von Horizon. Packen Sie das Produkt sorgfältig ein. Beachten Sie, dass der Originalkarton in der Regel nicht ausreicht, um beim Versand nicht beschädigt zu werden. Verwenden Sie einen Paketdienstleister mit einer Tracking Funktion und Versicherung, da Horizon bis zur Annahme keine Verantwortung für den Versand des Produktes übernimmt. Bitte legen Sie dem Produkt einen Kaufbeleg bei, sowie eine ausführliche Fehlerbeschreibung und eine Liste aller eingesendeten Einzelkomponenten. Weiterhin benötigen wir die vollständige Adresse, eine Telefonnummer für Rückfragen, sowie eine Email Adresse.

Garantie und Reparaturen

Garantieanfragen werden nur bearbeitet, wenn ein Originalkaufbeleg von einem autorisierten Fachhändler beiliegt, aus dem der Käufer und das Kaufdatum hervorgeht. Sollte sich ein Garantiefall bestätigen wird das Produkt repariert oder ersetzt. Diese Entscheidung obliegt einzig Horizon Hobby.

Kostenpflichtige Reparaturen

Liegt eine kostenpflichtige Reparatur vor, erstellen wir einen Kostenvoranschlag, den wir Ihrem Händler übermitteln. Die Reparatur wird erst vorgenommen, wenn wir die Freigabe des Händlers erhalten. Der Preis für die Reparatur ist bei Ihrem Händler zu entrichten. Bei kostenpflichtigen Reparaturen werden mindestens 30 Minuten Werkstattzeit und die Rückversandkosten in Rechnung gestellt. Sollten wir nach 90 Tagen keine Einverständniserklärung zur Reparatur vorliegen haben, behalten wir uns vor, das Produkt zu vernichten oder anderweitig zu verwerten.

ACHTUNG: Kostenpflichtige Reparaturen nehmen wir nur für Elektronik und Motoren vor. Mechanische Reparaturen, besonders bei Hubschraubern und RC-Cars sind extrem aufwendig und müssen deshalb vom Käufer selbst – vorgenommen werden.

10/15

GARANTIE UND SERVICE KONTAKTINFORMATIONEN

LAND DES KAUF	HORIZON HOBBY	TELEFON/E-MAIL ADRESSE	ADRESSE
Europäische Union	Horizon Technischer Service Sales: Horizon Hobby GmbH	service@horizonhobby.eu +49 (0) 4121 2655 100	Hanskampring 9 D 22885 Barsbüttel, Germany

RECHTLICHE INFORMATIONEN FÜR DIE EUROPÄISCHE UNION

CE EU KONFORMITÄTSERKLÄRUNG:

LOSI 8IGHT-X Super Lasernut Buggy RTR (LOS04019): Hiermit erklärt Horizon Hobby, LLC, dass das Gerät den folgenden Richtlinien entspricht: EU-Richtlinie über Funkanlagen 2014/53/EU; RoHS 2-Richtlinie 2011/65 / EU; RoHS 3-Richtlinie - Änderung 2011/65 / EU-Anhang II 2015/863.

Der vollständige Text der EU-Konformitätserklärung ist unter folgender Internetadresse abrufbar: <https://www.horizonhobby.com/content/support-render-compliance>.

Drahtloser Frequenzbereich und Drahtlose Ausgangsleistung:

Sender:

2402–2478MHz
17.7 dBm

Empfänger:

2404–2476MHz
-1.33dBm

Offizieller EU-Hersteller:

Horizon Hobby, LLC
2904 Research Road
Champaign, IL 61822 USA

Offizieller EU-Importeur:

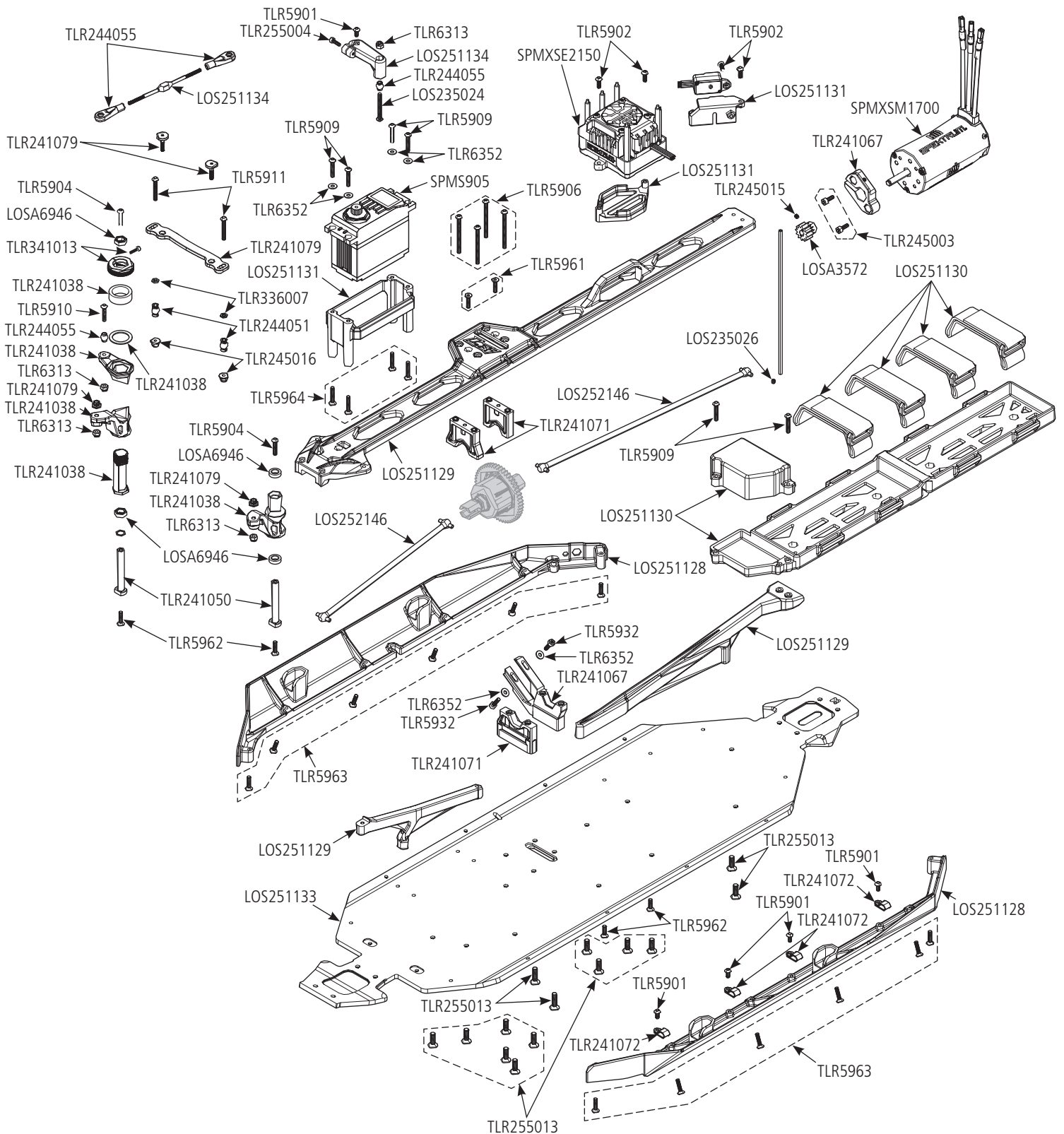
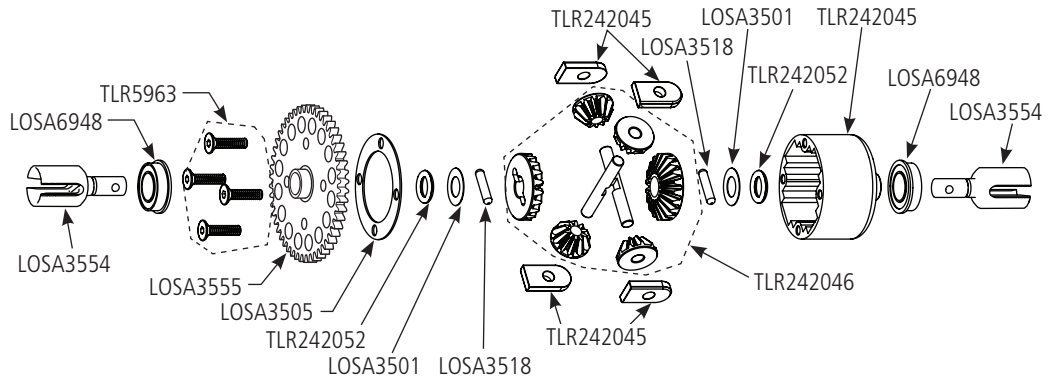
Horizon Hobby, GmbH
Hanskampring 9
22885 Barsbüttel Germany

WEEE-HINWEIS:



Dieses Gerät ist gemäß der Europäischen Richtlinie 2012/19/EU über Elektro- und Elektronik-Altgeräte (WEEE) gekennzeichnet. Dieses Symbol weist darauf hin, dass dieses Produkt kein normaler Haushaltsabfall ist, sondern in einer entsprechenden Sammelstelle

CENTER DIFFERENTIAL // ZENTRALES DIFFERENTIAL // DIFFÉRENTIEL CENTRAL // DIFFERENZIALE CENTRALE



REPLACEMENT PARTS // ERSATZTEILE // PIÈCES DE RECHANGE // PEZZI DI RICAMBIO

PART #	DESCRIPTION	BESCHREIBUNG	DESCRIPTION	DESCRIZIONE
ECX1050	3x12mm Set Screw (4)	Madenschrauben, 3 x 12 mm (4)	Vis de fixation, M3x12 mm (10)	Viti di fermo, M3x12 mm (4)
LOS235007	Button Head Screws M4 x 12mm (10)	Rundkopfschrauben, M4 x 12 mm (10)	Vis à tête bombée M4x12 mm (10)	Viti testa tonda, M4x12 mm (10)
LOS235011	Set Screws, M3 x 3mm Cup Point(10)	Stellschrauben, M3 x 3 mm Ringschneide (10)	Vis de pression M3 x 3 mm à bout cuvette (10)	Kit viti, M3x3 mm, senza testa (10)
LOS235012	Set Screw, M4 x 4mm Cup Point(10)	Stellschraube M4 x 4 mm Ringschneide (10)	Vis de pression M4 x 4 mm à bout cuvette (10)	Kit viti, M4x4 mm, senza testa (10)
LOS235018	Set Screw, M3 X 3mm (10)	Stellschraube, M3 x 3 mm (10)	Vis de fixation, M3x3 mm (10)	Viti di fermo, M3x3 mm (10)
LOS235024	Button Head Screws M3x25mm (10)	Rundkopfschrauben, M3 x 25 mm (10)	Vis à tête bombée M3x25 mm (10)	Viti testa tonda, M3x25 mm (10)
LOS236001	3.2mm x 7mm x .5mm Washer (10)	3,2 mm x 7mm x 0,5 mm Unterlegscheibe (10)	Rondelle, 3,2 mm x 7 mm x 0,5 mm (10)	Rondelle 3,2x7x0,5 mm (10)
LOS250056	Rear Cage: SLN	Hinterer Käfig: SLN	Cage arrière : SLN	Gabbia posteriore: SLN
LOS250057	Main Cage: SLN	Hautkäfig: SLN	Cage principale: SLN	Gabbia principale: SLN
LOS250058	Light Bars: SLN	Lichtleiste: SLN	Barre lumineuse: SLN	Barra luminosa: SLN
LOS250059	Cage Accessories: SLN	Käfigzubehör: SLN	Accessoires pour cages: SLN	Accessori per gabbie: SLN
LOS250060	Vent Set: SLN	Entlüftungsset: SLN	Trousse de ventilation: SLN	Kit di sfiato: SLN
LOS250061	Interior Set: SLN	Innenset: SLN	Ensemble intérieur: SLN	Insieme degli interni: SLN
LOS250062	Body Button (22): SLN	Körperknopf (22): SLN	Bouton du corps (22): SLN	Pulsante del corpo (22): SLN
LOS250063	Panel Set, Decorated: SLN	Panel-Set, dekoriert: SLN	Ensemble de panneaux, décoré	Set di pannelli, decorati: SLN
LOS250064	Window Net (2): SLN	Fensternetz (2): SLN	filet de fenêtre: SLN	rete per finestre: SLN
LOS251128	Side Guard Set: SLN	Seitenschutz-Set: SLN	Ensemble de protection latérale: SLN	Set protezioni laterali: SLN
LOS251129	Chassis Brace Set: SLN	Karosseriestrebensatz: SLN	Renforts de châssis: SLN	Set trapezio: : SLN
LOS251130	Battery Tray: SLN	Batterieträger: SLN	Support de batterie: SLN	Alloggiamento batteria: SLN
LOS251131	ESC & Servo Mount: SLN	Geschwindigkeitsregelung und Servohalterung: SLN	Contrôle de vitesse et support de servo: SLN	Controllo della velocità e supporto del servo: SLN
LOS251132	Bumper, Body Post: SLN	Stoßstange, Karosseriepfeiler: SLN	Pare-chocs, montant de carrosserie: SLN	Paraurti, montante del corpo: SLN
LOS251133	Chassis: SLN	Karosserie: SLN	Carrosserie: SLN	Telaio: SLN
LOS251134	Servo Horn & Steering Link: SLN	Servohorn und Lenkverbindung: SLN	Avertisseur de servo et biellette de direction: SLN	Servoavvisatore e collegamento dello sterzo: SLN
LOS252141	Front Ring & Pinion Gear: SLN	Triebling und Tellerrad Diff vorne: SLN	Pignon d'attaque et couronne de différentiel avant: SLN	Corona e pignone del differenziale anteriore: SLN
LOS252142	Rear Ring & Pinion Gear: SLN	Triebling und Tellerrad Diff hinten: SLN	Pignon d'attaque et couronne de différentiel arrière: SLN	Set anello e pignone posteriore: SLN
LOS252143	Front Universal (2): SLN	Vorderes Universalgelenk(2): SLN	Arbre de transmission universelle avant (2): SLN	Albero di trasmissione universale anteriore (2): SLN
LOS252144	Wheel Nut (4): SLN	Radmutter (4): SLN	Écrous de roue couverts (4)	Dadi ruota, ricoperti (4): SLN
LOS252145	Dog Bone & Axle (2): SLN	Universal-Antriebswelle (2): SLN	Arbre de transmission universelle avant (2): SLN	Albero di trasmissione universale anteriore (2): SLN
LOS252146	Center Driveshaft Set: SLN	Mittiger Antriebswellesatz: SLN	Dogbone central, arrière : SLN	Cardano centrale, Posteriore:: SLN
LOS252147	Front/Rear Outdrive (2): SLN	Vorn/Heck Antriebsatz (2): SLN	Kit de transmission avant/arrière(2): SLN	Kit trazione anteriore/posteriore(2): SLN
LOS253035	Front Shock Shaft (2): SLN	Kolbenstange, Vorn (2): SLN	Bras d'amortisseur, avant (2): SLN	Albero ammortizzatore, anteriore (2)
LOS253036	Rear Shock Shaft (2): SLN	Kolbenstange, Heck (2): SLN	Bras d'amortisseur, arrière (2): SLN	Albero ammortizzatore, posteriore (2): SLN
LOS253037	Front Spring Set: SLN	Federnsatz, Vorn: SLN	Ensemble ressort, avant : SLN	Kit molle, Anteriore: SLN
LOS253038	Rear Spring Set: SLN	Federnsatz, Heck: SLN	Ensemble ressort, arrière : SLN	Kit molle, posteriore: SLN
LOS254074	Pin Mount Cover Set: 8XE RTR	Abdeckungssatz Bolzen-Montage: 8XE RTR	Ensemble cache de support axe : 8XE RTR	Set coperchi montaggio perni: 8XE RTR
LOS254075	Pin Mount Set: SLN	Bolzen-Montagesatz: SLN	Ensemble de support axe : SLN	Set supporto perni: SLN
LOS254076	Rear Hub: 8XE RTR	Hinterere Nabe: 8XE RTR	Moyeu arrière : 8XE RTR	Mozzo posteriore: 8XE RTR
LOS254077	Spindle Set: 8XE RTR	Spindelsatz: 8XE RTR	Jeu d'axes : 8XE RTR	Set alberino: 8XE RTR
LOS254078	Front Arm Set: SLN	Vorderer Querlenker: SLN	Ensemble de bras avant : SLN	Set brac ant :
LOS254079	Rear Arm Set: SLN	Hinterer Querlenker: SLN	Ensemble bras arrière : SLN	Set brac post
LOS254080	Front Shock Tower: SLN	Vorderer Stoßdämpferturm: SLN	Support d'amortisseurs avant	Torre ammortizzatore anteriore
LOS254081	King Pin (4): 8XE RTR	Achsschenkelbolzen (4): 8XE RTR	Broche pivot (4) : 8XE RTR	Viti kingpin (4): 8XE RTR
LOS254082	Sway Bar Set: SLN	Stabilisator-Set: SLN	Ensemble de barre stabilisatrice	Set barra oscillante
LOS255011	Button Head Screws, Stl, BO, M4 x 30mm (10)	Rundkopfschrauben, Stl, BO, M4 x 30 mm (10)	Vis à tête bombée , Inoxydable, BO, M4x30 mm (10)	Viti testa tonda, inossidabili, BO, M4 x 30mm (10)
LOS255017	Flat Head Screws, Stl, BO, M4 x 16mm (10)	Flachkopfschrauben, Stl, BO, M4 x 16 mm (10)	Vis à tête plate, Inoxydable, BO, M4 x 16 mm (10)	Viti a testa piatta, inossidabili, BO, M4 x 16mm (10)
LOS255019	Flat Head Screws, Stl, BO, M4 x 14mm (10)	Flachkopfschrauben, Stl, BO, M4 x 14 mm (10)	Vis à tête plate, Inoxydable, BO, M4 x 14 mm (10)	Viti a testa piatta, inossidabili, BO, M4 x 14mm (10)

PART #	DESCRIPTION	BESCHREIBUNG	DESCRIPTION	DESCRIZIONE
LOS255028	Button Head Screws M4x60mm (10)	Rundkopfschrauben, M4 x 60 mm (10)	Vis à tête bombée M4x60 mm (10)	Viti testa tonda, M4x60 mm (10)
LOS350007	Panel Set, Clear: SLN	Panel-Set, klar: SLN	Ensemble de panneaux, transparent: SLN	Set pannelli, trasparente: SLN
LOS45037	Wheel, Tire, Mounted(2): SLN	Rad, Reifen, montiert(2)	Roue, pneu, monté (2): SLN	Ruota, pneumatico, montato(2): SLN
LOSA3501	Differential Shims, 6x11x.2mm: 8B 2.0 (12)	Differential-Ausgleichsscheiben, 6x11x.2mm: 8B 2.0 (12)	Cales de différentiel, 6 x 11 x 0,2 mm : 8B 2.0 (12)	Spessori differenziale, 6x11x0,2 mm: 8B 2.0 (12)
LOSA3554	Center HD Lightened Differential Outdrives (2)	Heavy Duty Antriebsklauen für Mitteldifferential, Leichtbau (2)	Entraînements extérieurs différentiels allégés ultra-résistants centraux (2)	Outdrive diff. leggeri HD centrali (2)
LOSA3555	Center Diff 50T Spur Gear, Lightweight: 8B/8T	Mitteldifferential Stirnrad 50T, Leichtbau: 8B/8T	Engrenage cylindrique 50T différentiel central, léger : 8B/8T	Ingr. cilindrico, diff. centrale, 50T, leggero: 8B/8T
LOSA3572	1.0 Module Pitch Pinion, 12T: 8E,SCTE	1.0 Modul Getrieberad, 12T	Pignon de pas de module 1.0, 12T	Pignone passo modulo 1.0, 12T
LOSA5421	15mm Shock Caps Bottom (2): 8B 8T	15 mm Stoßdämpferkappen unten (2): 8B 8T	Capuchons d'amortisseurs bas 15 mm (2) : 8B 8T	Tappi amm. inferiori 15 mm (2): 8B 8T
LOSA6350	#4 and 1/8 Hardened Washers	#4 und 1/8 gehärtete Unterlegscheiben	Rondelles renforcées #4 et 1/8	Rondelle indurite #4 e 1/8
LOSA6356	Shim Set, Metric 5mm/6mm	Unterlegscheibensatz, metrisch 5 mm/6 mm	Jeu de cales, métrique 5 mm/6 mm	Set di spessori, sistema metrico 5 mm/6 mm
LOSA6942	8x16x5mm Sealed Ball Bearing (4)	8 x 16 x 5 mm abgedichtetes Kugellager (4)	Roulement à billes hermétique 8 x 16 x 5 mm (4)	Cuscinetti a sfera sigillato 8x16x5 mm (4)
LOSA6946	6x10x3 Rubber Sealed Ball Bearing (4)	6 x 10 x 3 Kugellager m. Gummidichtung (4)	Roulement à billes hermétiques en caoutchouc 6 x 10 x 3 (4)	Cuscinetti a sfera sigillati in gomma 6x10x3 mm (4)
LOSA6947	5x11x4 Rubber Sealed Ball Bearing (4)	5 x 11 x 4 Kugellager m. Gummidichtung (4)	Roulement à billes hermétiques en caoutchouc 5 x 11 x 4 (4)	Cuscinetti a sfera sigillati in gomma 5x11x4 mm (4)
LOSA6948	8x14x4 Flanged Rubber Seal Ball Bearing (4)	8 x 14 x 4 Kugellager m. Flanschgummidichtung (4)	Roulement à billes hermétique en caoutchouc à collet 8 x 14 x 4 (4)	Cuscinetti a sfera sigillati in gomma flangiati 8x14x4 mm (4)
LOSA6955	5x13x4mm HD Clutch Bearings (2):8B/8T	5 x 13 x 4 mm HD Kupplungslager (2): 8B/8T	Roulements à embrayage ultra-résistants 5 x 13 x 4 mm (2) : 8B/8T	Cuscinetti frizione HD 5x13x4 mm (2):8B/8T
SPMR2340	DX3 TX Only - Service Item	Nur DX3 TX	DX3 TX Uniquement	DX3 TX solo
SPMS905	S905 Large Scale WP Servo 15T	S905 Großes wasserdichtes Servo 15T	Grand servo imperméable S905 15T	S905 Servo impermeabile di grandi dimensioni 15T
SPMSR315	SR315 DSMR 3 CH Receiver	SR315 DSMR 3-Kanal-Empfänger	Récepteur SR315 DSMR 3 canaux	Ricevitore SR315 DSMR 3 CH
SPMXSE2150	Firma 150 Brushless Smart ESC 3S - 6S	FIRMA 150 Brushless Smart Motorregler 3-6S	Variateur Smart ESC sans balais FIRMA 150, 3S - 6S	Firma 150 Brushless Smart ESC 3S - 6S
SPMXSM1700	Firma 2050Kv 4074 Brushless Motor	Firma 2050Kv 4074 Brushless Motor	Moteur sans balais FIRMA 2050Kv 4074	Firma Brushless Motore, 2050Kv 4074
SPMXSMH2	Motor Heatsink 4074	Motor Kühlkörper 4074	Dissipateur thermique du moteur 4074	Dissipatore di calore del motore 4074
TLR235012	Set Screw, M3 x 20mm (8)	Madenschrauben, M3 x 20 mm (8)	Vis de fixation, M3x20 mm (8)	Viti di fermo, M3x20 mm (8)
TLR241013	Battery Straps (3): 8E & 8TE 3.0	Akku-Klemmen (3): 8E & 8TE 3.0	Sangles de batterie (3) : 8E et 8TE 3.0	Fascette batteria (3): 8E & 8TE 3.0
TLR241038	Bellcrank Set: 8X	Umlenkhebelsatz: 8X	Ensemble de levier coudé : 8X	Set leva a squadra: 8X
TLR241050	Steering Post (2): 8X	Lenksäule (2): 8X	Colonne de direction (2) : 8X	Montante sterzo (2): 8X
TLR241067	Motor Mount w/Adapter: 8XT	Motorhalterung m. Adapter: 8XT	Support du moteur avec adaptateur : 8XT	Supporto motore con adattatore: 8XT
TLR241071	Battery Tray, Center Diff & Servo Mount: 8XE 2.0	Batterieträger, Mitteldifferential- und Servo-Halterung: 8XE 2.0	Support de batterie, support différentiel central et servo : 8XE 2.0	Supporto batteria, supporto servo e differenziale centrale: 8XE 2.0
TLR241079	Drag Link: 8X, 8XE 2.0	Lenkzwischenstange: 8X, 8XE 2.0	Barre d'accouplement : 8X, 8XE 2.0	Leva a squadra: 8X, 8XE 2.0
TLR242019	Spacer, Pinion Bearings (4): 8IGHT & 8T 4.0	Abstandhalter, Zahnradlager (4): 8IGHT & 8T 4.0	Entretoise, roulements à pignon (4) : 8IGHT et 8T 4.0	Distanziale, cuscinetti pignone (4): 8IGHT & 8T 4.0
TLR242025	Front Gear Box: 8X	Vorderes Getriebegehäuse: 8X	Boîte à engrenage avant : 8X	Scatola ingranaggi anteriore: 8X
TLR242028	Center Drive Coupler: 8X	Zentrale Antriebskupplung: 8X	Coupleur d'entraînement central : 8X	Attacco albero trasmissione: 8X
TLR242041	Wheel Hex, Front: 8XT	Sechskant, vorn: 8XT	Hexagone de roue avant : 8XT	Esagono ruota, Anteriore: 8XT
TLR242043	Rear Gear Box: 8XT	Hinteres Getriebegehäuse: 8XT	Boîte à engrenage arrière : 8XT	Riduttore posteriore: 8XT
TLR242045	Heavy Duty Differential Case, V2: 8X	Robustes Differentialgehäuse, V2: 8X	Boîtier de différentiel hautement résistant, V2 : 8X	Scatola diff. heavy duty V2: 8X
TLR242046	Differential Gear & Shaft Set: 8X, 8XE 2.0	Differentialgetriebe und -wellensatz: 8X, 8XE 2.0	Ensemble d'arbre et d'engrenage différentiel : 8X, 8XE 2.0	Kit albero e ingr. diff.: 8X, 8XE 2.0
TLR242052	Differential O-Rings, V2 (10): 8X	Differential O-Ringe, V2 (10): 8X	Joints toriques différentiels, V2 (10) : 8X	O-ring differenziale, V2 (10): 8X
TLR243013	Shock Guide & Bushing (8): 8IGHT Buggy 3.0	Stoßdämpferführung und Buchse (8): 8IGHT Buggy 3.0	Guide d'amortisseur et bague (8) : 8IGHT Buggy 3.0	Boccole e guide amm. (8): 8IGHT Buggy 3.0
TLR243024	X-Ring Seals (8), Lower Cap Seals (4): All 8IGHT	X-Ring Dichtungen (8), Stoßdämpfer-Endkappen unten (4): Alle 8IGHT	Joint torique X (8), Joints de couvercle inférieur (4) : 8IGHT (tout)	X-Ring (8), tenute tappo inf. (4): All 8IGHT
TLR243032	16mm Shock Boot Set (8): 8T 3.0	16mm Stoßdämpfermanschettesatz (8)	Jeu de soufflets d'amortisseur, 16mm (8)	Set cuffia ammortizzatore da 16 mm (8)
TLR243033	Shock Cap Bushing (4): 8IGHT & 8T 4.0	Stoßdämpferkappen (4): 8IGHT & 8T 4.0	Bague de capuchon d'amortisseur (4) : 8IGHT et 8T 4.0	Boccole tappi amm. (4): 8IGHT & 8T 4.0
TLR243038	Shock Plastics: 8X	Stoßdämpfer Kunststoff: 8X	Plastiques de l'amortisseur : 8X	Plastiche ammortizzatori: 8X
TLR243039	16mm Shock Seals, Emulsion (4): 8X	16 mm Stoßdämpfer-Dichtungen, Emulsion (4): 8X	Joints d'amortisseurs 16 mm, Émulsion (4) : 8X	Tenute amm. 16 mm, Emulsion (4): 8X

PART #	DESCRIPTION	BESCHREIBUNG	DESCRIPTION	DESCRIZIONE
TLR243040	16mm Bleeder Shock Cap, Aluminum (2): 8X	16 mm Stoßdämpfer-Entlüfterkappe Aluminium (2): 8X	Capuchon d'amortisseur avec purgeur 16 mm, aluminium (2) : 8X	Tappi sfiato amm., 16 mm, alu (2): 8X
TLR243045	16mm Shock Nuts & O-rings (4): 8X	16 mm Dicht- und O-Ringe (4): 8X	Écrous d'amortisseur et joints toriques 16 mm (4) : 8X	O-ring e dadi amm. 16 mm (4): 8X
TLR243046	Shock Washer, Screw (4): 8X	Unterlegscheibe Stoßdämpfer, Schraube (4): 8X	Rondelle d'amortisseur, vis (4) : 8X	Rondella amm., vite (4): 8X
TLR243056	16mm Shock Piston Set, Taper 5x1.5 V2: 8	16 mm Stoßdämpfer-Kolbensatz, konisch, 5 x 1,5 V2: 8	Ensemble de piston d'amortisseur conique 16 mm 5 x 1,5 V2 : 8	Set pistoni per ammortizzatori 16 mm, conici 5x1,5 V2: 8
TLR244041	Sway Bar Set: 8X	Schwingen-Set: 8X	Ensemble de barre stabilisatrice : 8X	Kit barra antirollio: 8X
TLR244042	Spindle Carrier Set, 17.5deg: 8X	Spindelträgersatz, 17,5°: 8X	Ensemble de support d'axe, 17,5° : 8X	Set porta albero, 17,5deg: 8X
TLR244044	Outer Hinge Pins, 3.5mm, Electro Nickel (2): 8X	Äußere Scharnierbolzen, 3,5 mm, Chemisch-Nickel (2): 8X	Broches de charnière externe, 3,5 mm, Électro Nickel (2) : 8X	Perni articolazione esterna, 3,5 mm, nichelatura elettrolitica (2): 8X
TLR244051	Suspension Ball, 6.8mm, Flanged (4): 8X	Kugelkopf mit Flansch, 6,8mm (4): 8X	Rotule de suspension, 6,8mm, à collet (4) : 8X	Sfera di sospensione, 6,8mm, flangiata (4): 8X
TLR244052	Suspension Ball, 6.8mm (4): 8X	Kugelkopf, 6,8 mm (4): 8X	Rotule de suspension, 6,8mm (4) : 8X	Sfera di sospensione, 6,8mm (4): 8X
TLR244055	Steering Link: 8X	Lenkstange: 8X	Tringlerie de direction : 8X	Tirante sterzo: 8X
TLR244056	Shock Stand Off (4): 8X	Stoßdämpfer-Standoff (4): 8X	Dispositif d'espacement d'amortisseur (4) : 8X	Distanziatore amm. (4): 8X
TLR244068	HD Rod End Set:8X	HD-Stangenkopfsatz: 8X	Ensemble embout de bielle ultrarésistant : 8X	Set teste a snodo HD: 8X
TLR244072	Shock Tower, Rear: 8XT	Stoßdämpferbrücke, Heck: 8XT	Tour d'amortisseur, arrière : 8XT	Torre ammortizzatore, Posteriore: 8XT
TLR244073	Shock Body, Front(2): 8XT	Stoßdämpfergehäuse, Front (2) 8XT	Carrosserie d'amortisseur, avant (2) : 8XT	Corpo ammortizzatore, anteriore (2): 8XT
TLR244074	Shock Body, Rear(2): 8XT	Stoßdämpfergehäuse, Heck (2): 8XT	Carrosserie d'amortisseur, arrière (2) : 8XT	Corpo ammortizzatore, posteriore (2): 8XT
TLR244075	Turnbuckle, Front(2): 8XT	Spannschraube, vorn (2): 8XT	Ridoir, avant (2) : 8XT	Tenditore, Anteriore (2): 8XT
TLR244076	Turnbuckle, Rear(2): 8XT	Spannschraube, Heck (2): 8XT	Ridoir, arrière (2) : 8XT	Tenditore, Posteriore (2): 8XT
TLR244077	Turnbuckle, Steering(2): 8XT	Spannschraube, Lenkung (2): 8XT	Ridoir, pilotage (2) : 8XT	Tenditore, Timone (2) : 8XT
TLR244090	Hinge Pins, 4 x 68mm, Elec Nickel (2): 8X, 8XE 2.0	Scharnierbolzen, 4 x 68 mm, Chemisch-Nickel (2)	Broche de charnière, 4 x 68 mm, Électro Nickel (2) : 8X, 8XE	Perno arti, 4x68 mm el nich (2): 8X, 8XE
TLR245000	Droop Screw (4): 8B 3.0	Ausfederungsbegrenzer (4): 8B 3.0	Vis d'abaissement (4) : 8B 3.0	Viti abbassamento (4): 8B 3.0
TLR245006	Left Hand Button Head Screws, M3x20mm (4)	Rundkopfschrauben m. Linksgewinde, M3 x 20 mm (4)	Vis à tête bombée, côté gauche, M3 x 20 mm (4)	Viti testa tonda lato sinistro, M3x20 mm (4)
TLR245008	Cap Head Screws, M2x10mm (10)	Inbusschrauben, M2x10mm (10)	Vis d'assemblage creuses, M2x10 mm (10)	Viti testa cilindrica M2x10 mm (10)
TLR245016	M3 Flanged Lock Nuts (10)	M3 Sicherungsmuttern mit Flansch (10)	Contre-écrous à collet M3 (10)	Dadi flangiati M3 (10)
TLR245017	M4 Flanged Lock Nuts (10)	M4 Sicherungsmuttern mit Flansch (10)	Contre-écrous à collet M4 (10)	Dadi flangiati M4 (10)
TLR255002	Button Head Screws, M2.5x10mm (10)	Rundkopfschrauben, M2,5 x 10 mm (10)	Vis à tête bombée, M2,5 x 10 mm (10)	Viti testa tonda, M2,5x10 mm (10)
TLR255004	Cap Head Screws, M2.5x8mm (10)	Inbusschrauben, M2,5x8mm (10)	Vis d'assemblage creuses, M2,5x8 mm (10)	Viti testa cilindrica M2,5x8 mm (10)
TLR255013	Flat Head Screws, M4x12mm (10)	Flachkopfschrauben, M4 x 12 mm (10)	Vis à tête plate, M4x12 mm (10)	Viti testa piana, M4x12 mm (10)
TLR255014	Flat Head Screws, M4x20mm (10)	Flachkopfschrauben, M4 x 20 mm (10)	Vis à tête plate, M4 x 20 mm (10)	Viti testa piana, M4x20 mm (10)
TLR256005	Nylock Nut, M4 (10)	Nylock-Mutter, M4 (10)	Écrou nyloc, M4 (10)	Dado Nylock, M4 (10)
TLR336007	M3 x 6.5mm Aluminum Washer Set, Black (4ea)	M3 x 6,5 mm Unterlegscheiben-Satz, Alu, schwarz (je 4)	Ensemble de rondelles en aluminium M3 x 6,5 mm, noir (4 ea)	Rondelle alu M3x6,5 mm, nero (4ea)
TLR5901	Button Head Screws, M3 x 6mm (10)	Rundkopfschrauben, M3 x 6 mm (10)	Vis à tête bombée, M3 x 6 mm (10)	Viti testa tonda, M3x6 mm (10)
TLR5902	Button Head Screws, M3 x 8mm (10)	Rundkopfschrauben, M3 x 8 mm (10)	Vis à tête bombée, M3 x 8 mm (10)	Viti testa tonda, M3x8 mm (10)
TLR5903	Button Head Screws, M3 x 10mm (10)	Rundkopfschrauben, M3 x 10 mm (10)	Vis à tête bombée, M3 x 10 mm (10)	Viti testa tonda, M3x10 mm (10)
TLR5904	Button Head Screws, M3 x 12mm (10)	Rundkopfschrauben, M3 x 12 mm (10)	Vis à tête bombée, M3 x 12 mm (10)	Viti testa tonda, M3x12 mm (10)
TLR5905	Button Head Screws, M3 x 18mm (10)	Rundkopfschrauben, M3 x 18 mm (10)	Vis à tête bombée, M3 x 18 mm (10)	Viti testa tonda, M3x18mm (10)
TLR5906	Button Head Screws, M3 x 35mm (10)	Rundkopfschrauben, M3 x 35 mm (10)	Vis à tête bombée, M3 x 35 mm (10)	Viti testa tonda, M3x35mm (10)
TLR5909	Button Head Screws, M3 x 16mm (10)	Rundkopfschrauben, M3 x 16 mm (10)	Vis à tête bombée, M3 x 16 mm (10)	Viti testa tonda, M3x16mm (10)
TLR5910	Button Head Screws, M3 x 14mm (10)	Rundkopfschrauben, M3 x 14 mm (10)	Vis à tête bombée, M3 x 14 mm (10)	Viti testa tonda, M3x14mm (10)
TLR5911	Button Head Screws, M3 x 20mm (10)	Rundkopfschrauben, M3 x 20 mm (10)	Vis à tête bombée, M3 x 20 mm (10)	Viti testa tonda, M3x20 mm (10)
TLR5930	Cap Head Screws, M3 x 8mm (10)	Inbusschrauben, M3 x 8 mm (10)	Vis d'assemblage creuses, M3x8 mm (10)	Viti testa cilindrica, M3x8 mm (10)
TLR5932	Cap Head Screws, M3 x 10mm (10)	Inbusschrauben, M3 x 10 mm (10)	Vis d'assemblage creuses, M3x10 mm (10)	Viti testa cilindrica, M3x10 mm (10)
TLR5934	Cap Head Screws, M3 x 16mm (10)	Inbusschrauben, M3 x 16 mm (10)	Vis d'assemblage creuses, M3x16 mm (10)	Viti testa cilindrica, M3x16 mm (10)
TLR5962	Flathead Screws, M3 x 10mm (10)	Flachkopfschrauben, M3 x 10 mm (10)	Vis à tête plate, M3x10 mm (10)	Viti testa piana, M3x10 mm (10)
TLR5963	Flathead Screw, M3 x 12mm (10)	Flachkopfschrauben, M3 x 12 mm (10)	Vis à tête plate, M3x12 mm (10)	Viti testa piana, M3x12 mm (10)
TLR5964	Flathead Screw, M3 x 16mm (10)	Flachkopfschrauben, M3 x 16 mm (10)	Vis à tête plate, M3x16 mm (10)	Viti testa piana, M3x16 mm (10)
TLR5965	Flathead Screw, M3 x 20mm (10)	Flachkopfschrauben, M3 x 20 mm (10)	Vis à tête plate, M3x20 mm (10)	Viti testa piana, M3x20 mm (10)
TLR6313	Locknut, M3 x .5 x 5.5mm (10)	Kontermutter, M3 x 0,5 x 5,5 mm (10)	Contre-écrou, M3x0,5x5,5 mm (10)	Controdadi M3x0,5x5,5 mm (10)

RECOMMENDED PARTS // EMPFOHLENE TEILE // PIÈCES RECOMMANDÉES // PARTI CONSIGLIATE

PART #	DESCRIPTION	BESCHREIBUNG	DESCRIPTION	DESCRIZIONE
DYNT2010	Machined Nut Driver Set (4) Metric	Set gefräste Steckschlüssel (4) metrisch	Jeu de clés à douille fraisées (4) métriques	Serie di chiavi a bussola fresate (4) metriche
DYNT2030	Machined Hex Driver Set (4) Met	Bearbeiteter Sechskantschlüssel-Satz (4) metrisch	Jeu de clés hexagonales usinées (4) métrique	Set di chiavi esagonali lavorate (4) metrico
SPMX52S100H5	5000mAh 2S 7.4V SmartG2100C IC5	5000 mAh 2S 7,4 V SmartG2100C IC5	5000 mAh 2S 7,4 V SmartG2100C IC5	5000 mAh 2S 7,4 V SmartG2100C IC5
SPMX53S100H5	5000mAh 3S 11.1V G2 100C HC IC5	5000mAh 3S 11,1 V G2 100C HC IC5	5000mAh 3S 11,1 V G2 100C HC IC5	5000mAh 3S 11,1 V G2 100C HC IC5
SPMXC2040	Smart S1400 G2 AC Charger, 1x400	Smart S1400 G2 AC Ladegerät, 1x400	Smart S1400 G2 AC chargeur, 1x400	Smart S1400 G2 AC caricabatterie, 1x400
SPM5025	DX5 Pro 2021 DSMR TX w/SR2100	DX5 Pro 2021 DSMR Sender m. SR2100	DX5 Pro 2021 DSMR Émetteur w/ SR2100	DX5 Pro 2021 DSMR Trasmettitore w/SR2100
SPMXC2020	Smart S1200 G2 AC Charger; 1x200W	Smart S1200 G2 AC Ladegerät; 1x200W	Smart S1200 G2 AC chargeur, 1x200	Smart S1200 G2 AC caricabatterie, 1x200
TLR74004	SIL SHOCK OIL, 25WT, 250CST, 2OZ	Stoßdämpfer-Silikonöl, 25 WT, 250 cST, 2 oz. (59 ml)	Huile silicone pour amortisseur, 25 WT, 250 cST, 2 oz. (59 ml)	Olio silconico per ammortizzatori, 25 WT, 250 cST, 2 oz. (59 ml)
TLR75004	Silicone Diff Fluid, 100,000CS	Differential-Silikonflüssigkeit, 100.000CS	fluide silicone différentiel, 100.000CS	fluido silconico differenziale, 100.000CS
TLR75009	Silicone Diff Fluid, 500000CS	Differential-Silikonflüssigkeit, 500000CS	fluide silicone différentiel, 500000CS	fluido silconico differenziale, 500000CS

OPTIONAL PARTS // OPTIONALE TEILE // PIÈCES OPTIONNELLES // PARTI OPZIONALI

PART #	DESCRIPTION	BESCHREIBUNG	DESCRIPTION	DESCRIZIONE
DYN5505	Nitro Force: Nitro Car Cleaner	Nitro Force Nitro-Autoreiniger	Nitro ForceNettoyant voiture nitro	Nitro ForceDetergente per auto Nitro
DYNT1260	Shock Shaft Pliers/Multi-Tool	Kolbenstangenzange/ Multifunktionswerkzeug	Pincas de bras d'amortisseurs/Outil multifonctions	Pinze multiutensili per albero ammortizzatore
LOSA99172	Camber Gauge	Sturzmesser	Jauge de carrossage	Misuratore camber
LOSA99173	Ride Height Gauge	Fahrzeughöhenmesser	Cale de mesure de garde au sol	Misuratore di altezza
LOSA99174	Car Stand: 8IGHT/T	Autoständer	Support de voiture	Supporto auto
SPMR5025	DX5 Pro 2021 DSMR TX Only	DX5 Pro 2021 DSMR Sender	DX5 Pro DSMR Émetteur Uniquement	DX5 Pro DSMR Trasmettitore
SPMXC2020	Smart S1200 G2 AC Charger; 1x200W	Smart S1200 G2 AC 1x200W Ladegerät	Smart S1200 G2 AC chargeur, 1x200	Smart S1200 G2 AC caricabatterie, 1x200
TLR336004	M3 Aluminum Lock Nuts, Black (10)	M3 Aluminum Stopmmuttern Schwarz (10)	Écrou auto-freiné M3 en aluminium, noir (10)	Dadi autobloccanti allum. M3, neri (10)
TLR336005	M3 Flanged Aluminum Lock Nuts, Black (10)	M3 Aluminium Stopmmutter mit Bund Schwarz (10)	Écrou auto-freiné épaulé M3 en aluminium, noir (10)	Dadi autobloccanti allum. fl angiat M3, neri (10)
TLR341011	Servo Saver Arm, Aluminum: 8X	Servo-Saver-Arm, Aluminium: 8X	Bras économiseur de servo, aluminium : 8X	Braccio salva servo, alluminio: 8X
TLR341025	Front Brace, Aluminum: 8X, 8XE 2.0	Frontstrebe, Aluminium: 8X, 8XE 2.0	Support avant, aluminium : 8X, 8XE 2.0	Supporto anteriore, alluminio: 8X, 8XE 2.0
TLR344051	Aluminum Spindle Carrier Set, 17.5, V2: 8X	Aluminium-Spindelträgersatz, 17,5, V2: 8X	Ensemble de support d'axe en aluminium, 17.5 V2: 8X	Set guida fuso in alluminio, 17,5 V2: 8X
TLR344052	Aluminum Spindle, V2 Incline: 8X	Aluminiumspindel, V2 Neigung: 8X	Axe en aluminium, inclinaison V2 : 8X	Fuso alluminio, V2 Incline: 8X
TLR344053	Rear Hub, Aluminum: 8X, 8XE 2.0	Hintere Nabe, Aluminium: 8X, 8XE 2.0	Moyeu arrière, aluminium : 8X, 8XE 2.0	Mozzo posteriore in alluminio: 8X, 8XE 2.0
TLR3501	Differential Shaft Set, Aluminum (6): 8B, 8T 2.0	Differentialwellensatz, Aluminium (6): 8B, 8T	Ensemble d'arbre de différentiel, aluminium (6) : 8B, 8T	Set albero differenziale in alluminio (6): 8B, 8T
TLR70003	17mm Magnetic Wheel Wrench	17mm Magnetischer Radschraubenschlüssel	Clé de roue magnétique 17mm	Chiave ruote, magnetica, 17mm
TLR76009	TLR Lok, Threadlock, Blue	TLR Lok, Schraubensicherung, blau	Frein fi let TLR Lok, bleu	TLR Lok, frenafi letti, blu
TLR99102	Turnbuckle Wrench, 22,8B, 8T	Stellschlüssel für Gewindestift, 3,5, 4, 5mm	Clé à biellettes 3.5mm, 4mm, 5mm	Chiave per tenditore, 22, 8ight



WWW.LOSI.COM

©2024 Horizon Hobby, LLC.

Losi, 8IGHT X, DSM, DSM2, DSMR, IC5, Dynamite, Fuze, Prophet, Firma, DX3, and the Horizon Hobby logo are trademarks or registered trademarks of Horizon Hobby, LLC.

The Spektrum trademark is used with permission of Bachmann Industries, Inc., and their respective logos are used under license by Horizon Hobby, LLC.

All other trademarks, service marks and logos are property of their respective owners.

US 9,320,977. US 10,528,060. US 9,930,567. US 10,419,970. Other patents pending.

Updated 2/24

LOS04019

62022