



# PROMOTOS

## Instruction Manual Bedienungsanleitung Manuel d'utilisation Manuale di Istruzioni



Scan the QR code and select the Manuals and Support quick links from the product page for the most up-to-date manual information.

Scannen Sie den QR-Code und wählen Sie auf der Produktseite die Quicklinks Handbücher und Unterstützung, um die aktuellsten Informationen zu Handbücher.

Scannez le code QR et sélectionnez les liens rapides Manuals and Support sur la page du produit pour obtenir les informations les plus récentes sur le manuel.

Scannerizzare il codice QR e selezionare i Link veloci Manuali e Supporto dalla pagina del prodotto per le informazioni manuali più aggiornate.

LOS-2272 / LOS-2310

## REMARQUE

Toutes les instructions, garanties et autres documents de garantie sont sujets à la seule discrétion de Horizon Hobby, LLC. Veuillez, pour une littérature produits bien à jour, visiter [www.horizonhobby.com](http://www.horizonhobby.com) ou [www.towerhobbies.com](http://www.towerhobbies.com) et cliquer sur l'onglet de support de ce produit.


## SIGNIFICATION DE CERTAINS TERMES SPÉCIFIQUE

Les termes suivants sont utilisés dans l'ensemble du manuel pour indiquer différents niveaux de danger lors de l'utilisation de ce produit :

**AVERTISSEMENT** : Procédures qui, si elles ne sont pas suivies correctement, peuvent entraîner des dégâts matériels et des blessures graves OU engendrer une probabilité élevée de blessure superficielle.

**ATTENTION** : Procédures qui, si elles ne sont pas suivies correctement, peuvent entraîner des dégâts matériels ET des blessures graves.

**REMARQUE** : Procédures qui, si elles ne sont pas suivies correctement, peuvent entraîner des dégâts matériels ET éventuellement un faible risque de blessures.


 **AVERTISSEMENT** : Lisez la TOTALITÉ du manuel d'utilisation afin de vous familiariser avec les caractéristiques du produit avant de le faire fonctionner. Une utilisation incorrecte du produit peut entraîner sa détérioration, ainsi que des risques de dégâts matériels, voire de blessures graves. Ceci est un produit de loisirs sophistiqué. Il doit être manipulé avec prudence et bon sens et requiert des aptitudes de base en mécanique. Toute utilisation irresponsable de ce produit ne respectant pas les principes de sécurité peut provoquer des blessures, entraîner des dégâts matériels et endommager le produit. Ce produit n'est pas destiné à être utilisé par des enfants sans la surveillance directe d'un adulte. N'essayez pas de démonter le produit, de l'utiliser avec des composants incompatibles ou d'en améliorer les performances sans l'accord d'Horizon Hobby, LLC. Ce manuel comporte des instructions relatives à la sécurité, au fonctionnement et à l'entretien. Il est capital de lire et de respecter la totalité des instructions et avertissements du manuel avant l'assemblage, le réglage et l'utilisation, ceci afin de manipuler correctement l'appareil et d'éviter tout dégât matériel ou toute blessure grave.

**14 ans et plus. Ceci n'est pas un jouet.**

## PRÉCAUTIONS ET AVERTISSEMENTS LIÉS À LA SÉCURITÉ

En tant qu'utilisateur de ce produit, il est de votre seule responsabilité de le faire fonctionner d'une manière qui ne mette en danger ni votre personne, ni de tiers et qui ne provoque pas de dégâts au produit lui-même ou à la propriété d'autrui. Ce modèle est contrôlé par un signal radio, qui peut être soumis à des interférences provenant de nombreuses sources hors de votre contrôle. Ces interférences peuvent provoquer une perte momentanée de contrôle. Il est donc conseillé de garder une bonne distance de sécurité tout autour de votre modèle, ce qui aidera à éviter les collisions ou les blessures.

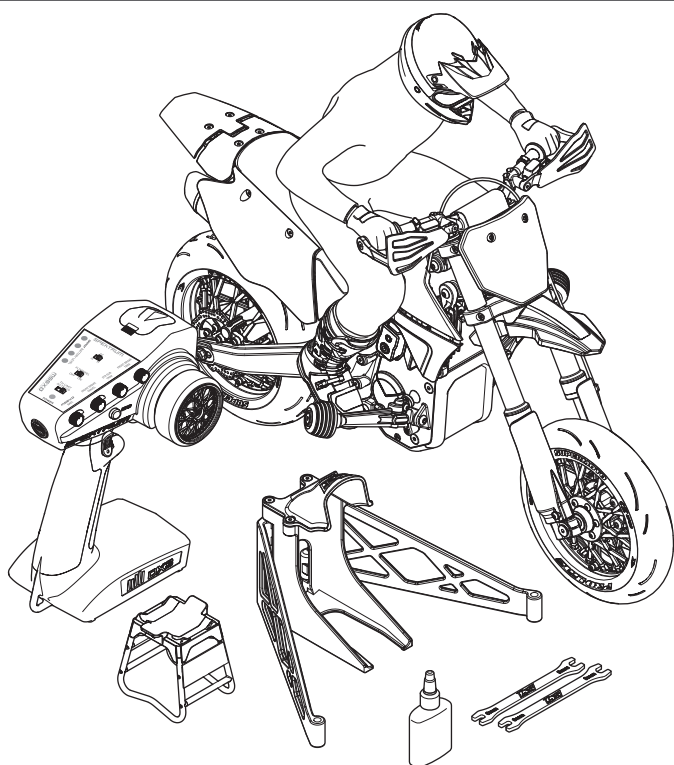
- Ne faites jamais fonctionner votre modèle lorsque les piles de l'émetteur sont faibles.
- Faites toujours fonctionner votre modèle dans une zone dégagée, à l'écart des voitures, de la circulation ou de personnes.
- Ne faites jamais et pour quelque raison que ce soit fonctionner votre modèle dans la rue ou dans des zones habitées.
- Respectez scrupuleusement les instructions et avertissements à cet effet ainsi que pour tous les équipements optionnels/complémentaires (chargeurs, packs de batteries rechargeables, etc.) que vous utilisez.
- Tenez tous les produits chimiques, les petites pièces et les composants électroniques hors de portée des enfants.
- Ne léchez ni ne mettez jamais en bouche quelque partie de votre modèle que ce soit, afin d'éviter tout risque de blessures graves, voire danger de mort.
- Faites bien attention lors de l'utilisation d'outils et lors de l'utilisation d'instruments coupants.
- Faites bien attention lors du montage, certaines pièces peuvent avoir des bords coupants.
- Après avoir utilisé votre modèle, NE touchez PAS à certaines de ces pièces telles que le moteur, le contrôleur électronique de vitesse et la batterie, car elles peuvent encore se trouver à des températures élevées. Vous risquez de vous brûler gravement en cas de contact avec elles.
- Ne mettez ni vos doigts ni aucun autre objet entre des pièces en rotation ou en mouvement, vous risqueriez des dommages ou des blessures graves.
- Allumez toujours votre émetteur avant d'allumer le récepteur du véhicule. Éteignez toujours le récepteur avant d'éteindre votre émetteur.
- Veillez à ce que les roues du modèle ne soient pas en contact avec le sol lorsque vous contrôlez le fonctionnement de votre équipement radio.

 **AVERTISSEMENT CONTRE LES PRODUITS CONTREFAITS** : Toujours acheter chez un revendeur officiel Horizon hobby pour être sûr d'avoir des produits authentiques. Horizon Hobby décline toute garantie et responsabilité concernant les produits de contrefaçon ou les produits se disant compatibles Spektrum.

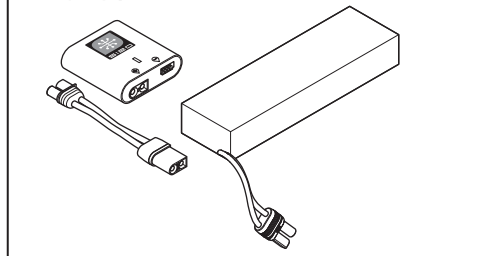
## TABLE DES MATIÈRES

Contenu de la boîte .....	32	Modes de conduite.....	39
Caractéristiques.....	32	Sauts.....	39
outils recommandés.....	32	Temps de fonctionnement .....	40
Pièces du véhicule.....	33	Support de départ MX.....	40
Fonctions de L'émetteur .....	33	Après la course.....	41
Avertissements relatifs à la charge.....	34	Maintenance.....	41
Chargez la batterie du véhicule.....	34	Garantie et réparations .....	43
Installation des piles de l'émetteur.....	35	Informations de contact pour garantie et réparation .....	44
Installer la batterie du véhicule .....	35	Information IC.....	44
Mettre l'émetteur en marche.....	36	Informations de conformité pour l'Union européenne.....	44
Allumer le véhicule .....	36	Vues éclatées.....	59
Test de direction.....	36	Pièces de rechange.....	64
Démarrage du volant d'inertie .....	37	Pièces Recommandées.....	68
Commandes de l'émetteur.....	37	Pièces facultatives.....	68
Conduite.....	38		

## CONTENU DE LA BOÎTE



inclus avec LOS-2310



## CARACTÉRISTIQUES

<b>Échelle</b>	1/4
<b>Longueur</b>	504mm
<b>Largeur</b>	259mm
<b>Hauteur</b>	424mm
<b>Poids</b>	3540g
<b>Moteur</b>	3 800 kV, 4 pôles, sans balais sans capteur
<b>Variateur de vitesse électronique</b>	Variateur de vitesse électronique sans balais pour moto 85 A Smart Firma
<b>Récepteur</b>	Récepteur 6 canaux DSMR Spektrum
<b>Servos</b>	<b>Direction :</b> Servo à engrenages métalliques S620PM <b>Frein :</b> Micro servo à engrenage SX108PM
<b>Émetteur</b>	Spektrum DX3PM, 3 canaux
<b>Batterie</b>	Batterie Li-Po Smart 7,4 V 5 000 mAh 2S 50 C IC5 G2 (incluse avec LOS-2310)
<b>Chargeur</b>	Chargeur Smart S120 USB-C 1x20 W (inclus avec LOS-2310) ou équivalent

## OUTILS RECOMMANDÉS

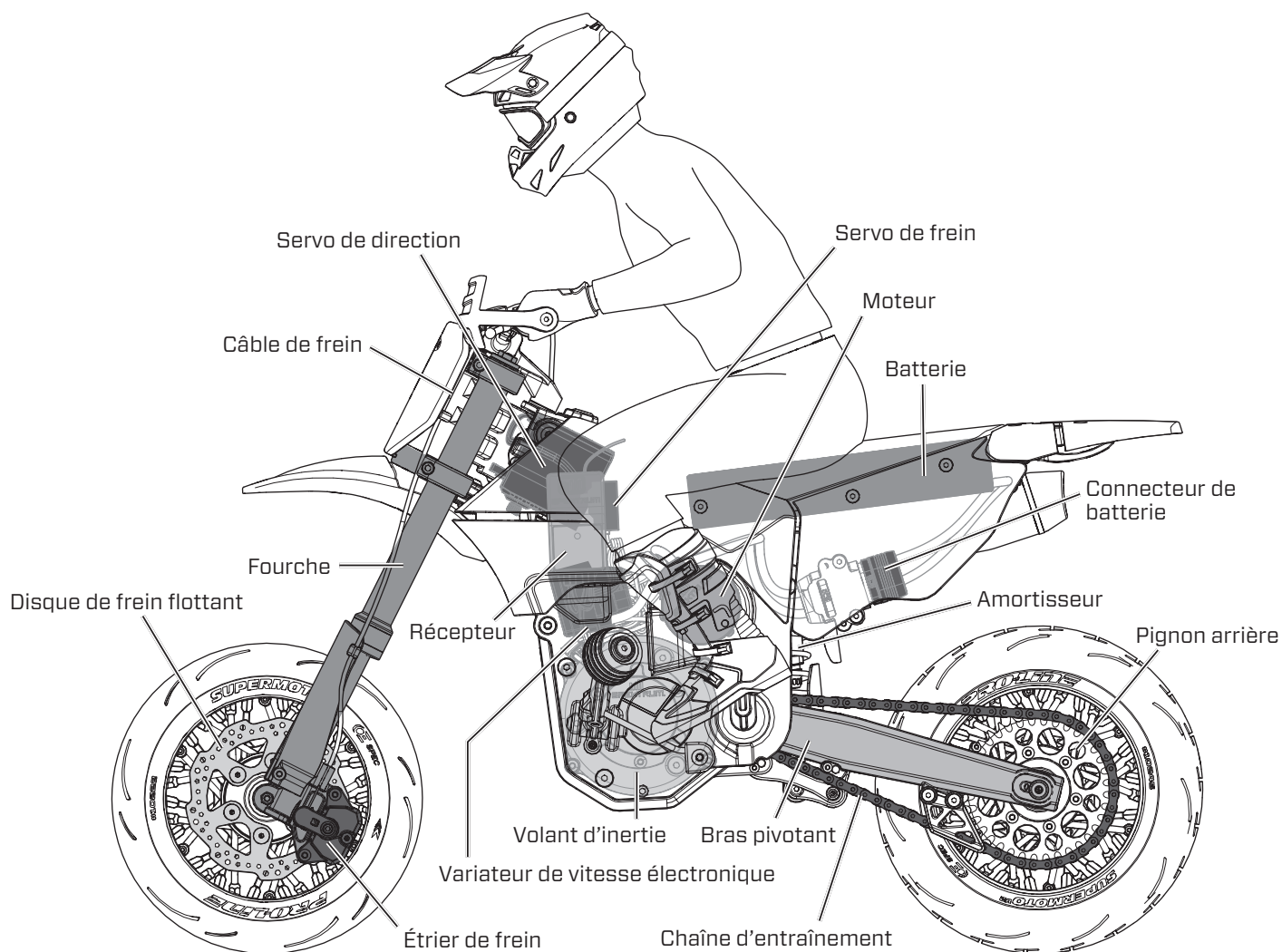
**Batterie :** Batterie Li-Po Smart 7,4 V 5 000 mAh 2S 50 C IC5 G2 (incluse avec LOS-2310)

**Chargeur :** Chargeur Smart S120 USB-C 1x20 W (inclus avec LOS-2310) ou équivalent

### Outils :

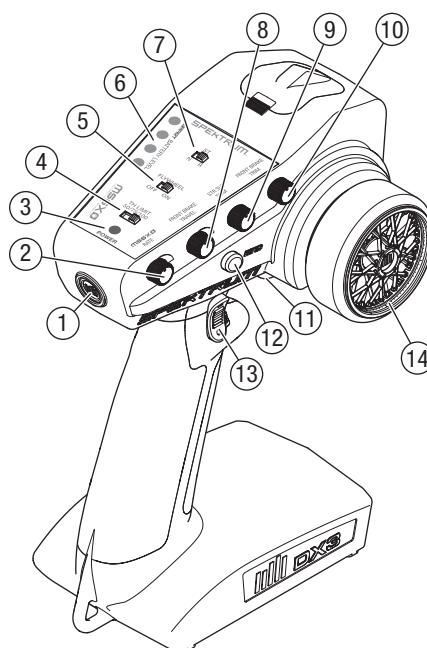
- Outils d'amortisseur (inclus)
- Outils de fourche (x2) (inclus)
- Lubrifiant pour chaîne (inclus)
- Clés à six pans
  - 0,05 po
  - 1,5 mm
  - 2 mm
  - 2,5 mm
- Tournevis à écrou
  - 5 mm
  - 5,5 mm
  - 7 mm

## PIÈCES DU VÉHICULE



## FONCTIONS DE L'ÉMETTEUR

FONCTION	
1	Bouton d'alimentation
2	Bouton de gain MS6X
3	Indicateur DEL
4	Commutateur de limitation des gaz
5	Commutateur de volant d'inertie
6	Indicateur de niveau de batterie Smart
7	Commutateur d'inversion de la direction
8	Course du frein avant
9	Sous-compensateur de direction
10	Compensateur de frein avant
11	Commande de gaz/frein
12	Bouton d'affectation
13	Bouton Mode de conduite
14	Volant



## AVERTISSEMENTS RELATIFS À LA CHARGE

**AVERTISSEMENT:** Une erreur d'attention ou un non-respect des consignes durant l'utilisation de ce produit peut entraîner un dysfonctionnement, une surchauffe, un INC.NDIE et dans le pire des cas, des blessures et des dégâts matériels.

**• NE LAISSEZ JAMAIS UNE BATTERIE EN CHARGE SANS SURVEILLANCE.**

**• NE CHARGEZ JAMAIS UNE BATTERIE DURANT LA NUIT.**

- L'alimentation électrique doit fournir une alimentation de type SELV (Safety Extra Low Voltage - Très basse tension de sécurité).
- Ne tentez pas de charger des batteries endommagées ou humides.
- Ne chargez jamais une batterie contenant différents types d'éléments.
- Ne laissez jamais un enfant de moins de 14 ans utiliser seul le chargeur.
- Ne chargez pas les batteries dans des lieux aux températures extrêmes ou en plein soleil.
- Ne chargez pas une batterie dont les câbles sont endommagés.
- Ne branchez pas le chargeur si son câble d'alimentation est endommagé.
- Ne connectez jamais le chargeur à une batterie voiture 12V lorsque le véhicule roule.
- Ne tentez jamais de démonter ou d'utiliser un chargeur endommagé.
- Ne reliez jamais votre chargeur simultanément aux câbles d'alimentation AC et DC.
- Ne connectez jamais la prise d'entrée (entrée DC) à une alimentation AC.
- Utilisez toujours uniquement les batteries conçues pour une utilisation avec ce type de chargeur dans le mode de charge approprié. Contrôlez toujours l'état de la batterie avant de la charger.
- Tenez toujours la batterie éloignée de tout matériau pouvant être affecté par la chaleur.

- Contrôlez toujours la température de la batterie durant la charge et avoir un extincteur à portée de main.
- Arrêtez toujours la charge si le chargeur ou la batterie deviennent très chauds ou que la batterie commence à se déformer.
- Connectez toujours les câbles de charge au chargeur en premier, puis connectez la batterie afin d'éviter un court-circuit entre les câbles. Inversez l'ordre des étapes pour déconnecter.
- Connectez toujours les câbles positifs rouges (+) et les câbles négatifs noirs (-) correctement.
- Débranchez toujours la batterie et le chargeur après la charge et les laisser refroidir entre les charges.
- Chargez toujours dans un endroit bien ventilé.
- Terminez toujours les processus et contactez le Service Technique Horizon Hobby si le produit fait objet de dysfonctionnements.
- Chargez uniquement des batteries rechargeables. La charge de piles non rechargeables peut causer un incendie, entraînant des blessures corporelles et/ou des dégâts matériels.
- La prise d'alimentation doit être à proximité des équipements et facilement accessible.

**AVERTISSEMENT:** Ne laissez jamais le chargeur sans surveillance, ne dépassez jamais la capacité de charge maximale, ne chargez jamais des batteries non conçue pour ce chargeur. Un non respect de cette consigne peut entraîner une surchauffe, un incendie avec risque de blessures corporelles.

**ATTENTION:** Vérifiez toujours que les caractéristiques de la batterie correspondent au chargeur. Un non respect de cette consigne peut entraîner une surchauffe ou un dysfonctionnement du produit pouvant entraîner des dégâts matériels ou des blessures corporelles. Contactez votre revendeur ou Horizon Hobby si vous avez des questions concernant la compatibilité.

## CHARGEZ LA BATTERIE DU VÉHICULE

Suivez les instructions du fabricant de votre chargeur pour charger correctement la batterie du véhicule.

**ATTENTION :** Utilisez uniquement des chargeurs conçus pour charger le type de batterie choisi. L'utilisation d'un chargeur incompatible ou de paramètres de chargeur inadaptés peut entraîner un incendie ou une explosion de la batterie.

### FONCTIONNEMENT DU CHARGEUR SMART S120 INCLUS (VERSION PRO CIRCUIT, LOS06002 UNIQUEMENT)

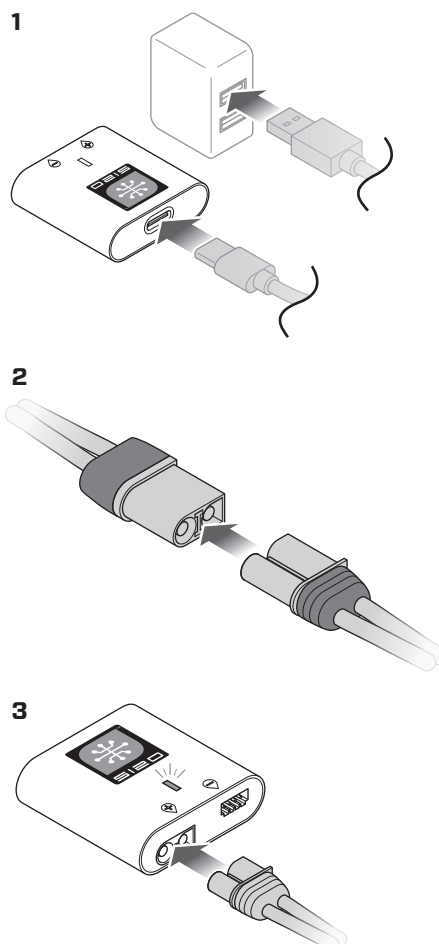
1. Branchez le chargeur S120 à un adaptateur d'alimentation électrique USB.
2. Connectez le câble de la batterie Smart à l'adaptateur IC5 à IC3.
3. Branchez l'adaptateur IC3 au port de charge du chargeur S120.

**CONSEIL :** La batterie peut être débranchée du chargeur à tout moment pour arrêter le processus de chargement.

4. Consultez le tableau des indicateurs DEL pour connaître le statut de charge.
5. Une DEL rouge s'allumera pour indiquer un chargement anormal. Suivez les étapes de fonctionnement pour vous assurer que le branchement approprié est utilisé pour charger la batterie.

**IMPORTANT :** Pour les batteries non Smart, la DEL s'allume en rouge et le S120 ne reconnaît pas et ne charge pas la batterie.

Indicateur DEL		
Mise en service – Pas de batterie connectée	USB 5 V/1 A, 5 V/2 A : DEL blanche Chargement rapide USB 2.0/3.0 : DEL bleue	
Batterie Li-Po 2S et 3S Spektrum Smart	<b>Capacité de la batterie</b> <b>DEL violette</b>	
	Moins de 25 %	Clignote une fois
	25 % à 75 %	Clignote deux fois
	76 % à 99 %	Clignote trois fois
Charge terminée	DEL verte (fixe)	
Mise à jour du micrologiciel	DEL rouge-verte-bleue clignotante	
Erreur	DEL rouge (fixe)	



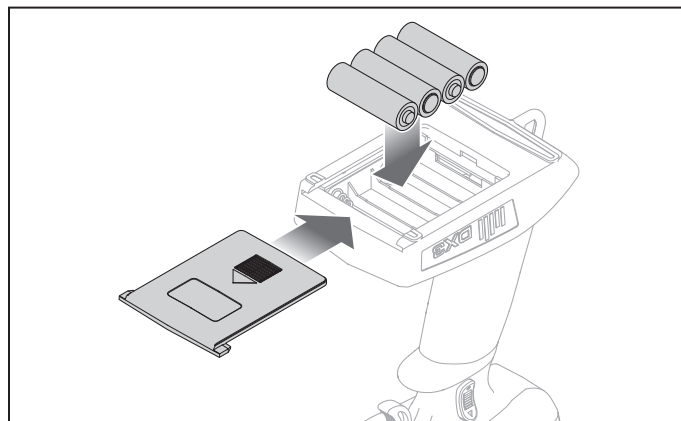
## INSTALLATION DES PILES DE L'ÉMETTEUR

Cet émetteur nécessite 4 piles AA.

1. Enlevez le couvercle du compartiment à piles de l'émetteur.
2. Installez les piles comme indiqué.
3. Remettez le couvercle du compartiment à piles.

**ATTENTION :** Si vous utilisez des piles rechargeables, chargez seulement des piles rechargeables. La charge de piles non rechargeables peut causer un incendie, entraînant des blessures corporelles et/ou des dégâts matériels.

**ATTENTION :** Risque d'explosion si la batterie est remplacée par un type de batterie non conforme. Éliminez les batteries usagées selon les réglementations nationales.



## INSTALLER LA BATTERIE DU VÉHICULE

Le compartiment de batterie est conçu pour accueillir la batterie Li-Po Smart 5 000 mAh 7,4 V 2S 50 C G2 avec connecteur IC5 (SPMX52S50H5).

Pour installer la batterie recommandée :

1. Retirez la broche du compartiment de la batterie.
2. Faites pivoter la trappe de la batterie vers le bas.
3. Insérez complètement la batterie, étiquette vers le bas, dans son compartiment.
4. Acheminez les fils de la batterie vers l'avant, par le haut du silencieux, en faisant pivoter la trappe de la batterie pour la fermer.

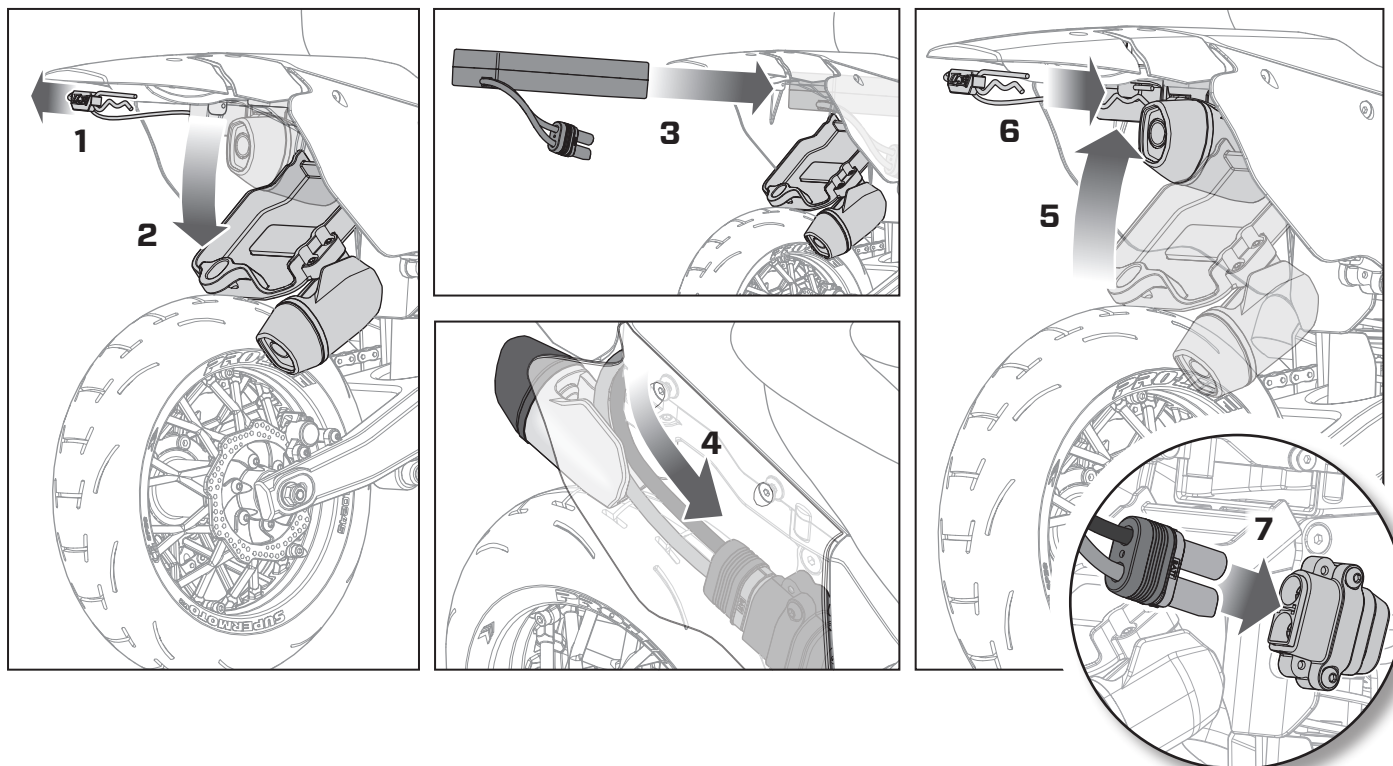
**REMARQUE :** Les fils de la batterie doivent être acheminés par-dessus le silencieux afin qu'ils n'entrent pas en contact avec le pneu arrière pendant le fonctionnement. Le non-respect de cette consigne peut endommager les fils et les composants électroniques.

5. Appuyez sur la trappe de la batterie.

6. Insérez la goupille dans le trou du montant du compartiment de batterie.

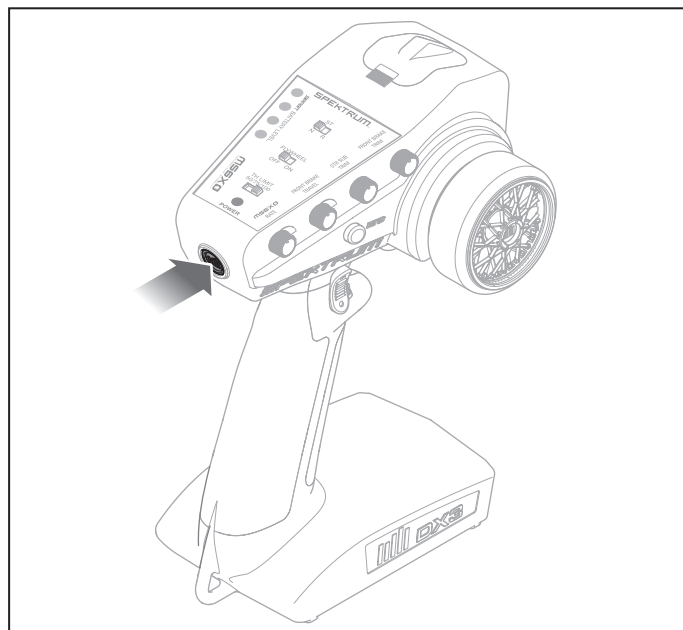
**CONSEIL :** Les premières fois, il peut être nécessaire d'exercer une force considérable pour fermer la trappe de la batterie de manière suffisamment étanche pour y insérer la goupille.

7. Insérez le connecteur de batterie IC5 dans le port de batterie du véhicule.



## METTRE L'ÉMETTEUR EN MARCHÉ

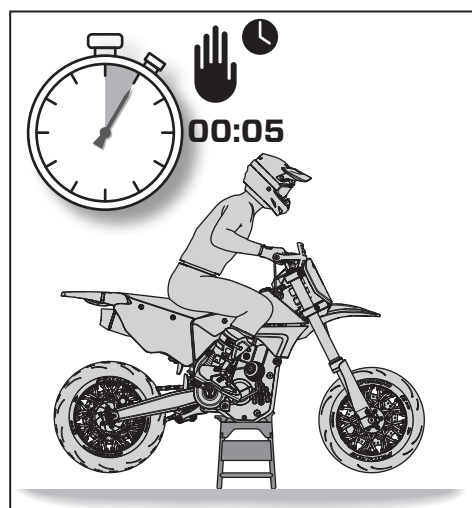
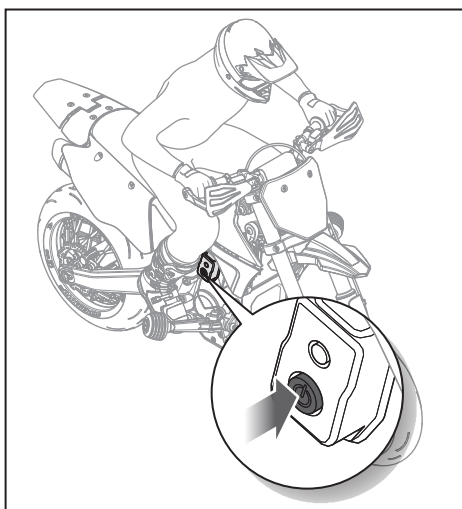
Pour mettre l'émetteur sous tension, appuyez sur le bouton d'alimentation situé à l'arrière de l'émetteur, comme illustré. L'émetteur émet une tonalité et l'indicateur du niveau de batterie clignote brièvement pour indiquer le niveau de batterie de l'émetteur. L'indicateur DEL clignote alors en jaune.



## ALLUMER LE VÉHICULE

1. Appuyez sur le bouton d'alimentation situé sur le côté droit du véhicule, à côté de la jambe du conducteur, comme le montre l'illustration.
2. Placez le véhicule sur le support fourni et laissez-le immobile pendant au moins cinq secondes, pour permettre au véhicule de s'initialiser.

L'émetteur émet une paire de tonalités descendantes et le véhicule émet une série de tonalités. Une fois le véhicule initialisé, l'émetteur émet une série de tonalités et l'indicateur du niveau de batterie affiche le niveau de batterie du véhicule. Lorsque le véhicule et l'émetteur sont sous tension, mais que le volant d'inertie est hors tension, l'émetteur émet une tonalité d'avertissement et fait clignoter l'indicateur DEL en jaune. Cela vise à vous rappeler que le volant d'inertie est désactivé.

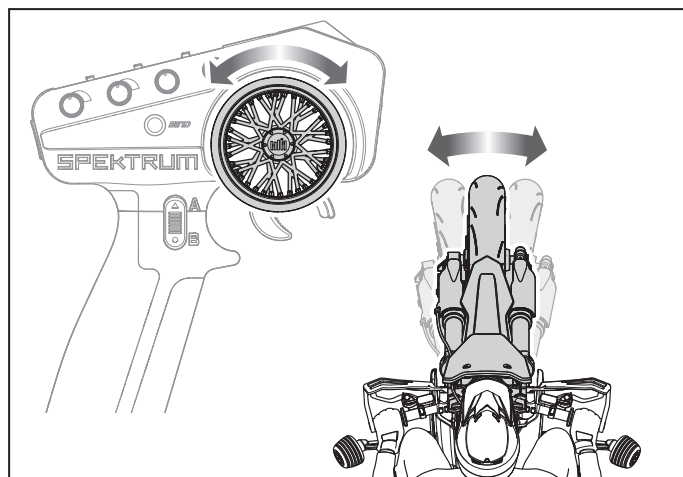


## TEST DE DIRECTION

Tournez le volant de l'émetteur vers la gauche et vers la droite pour tester la direction.

**IMPORTANT :** La roue avant du véhicule tourne dans le sens opposé à celui dans lequel le volant de l'émetteur est tourné.

Si la direction du véhicule fonctionne selon les entrées de l'émetteur, le MS6X et le variateur de vitesse électronique sont tous deux armés.



## DÉMARRAGE DU VOLANT D'INERTIE

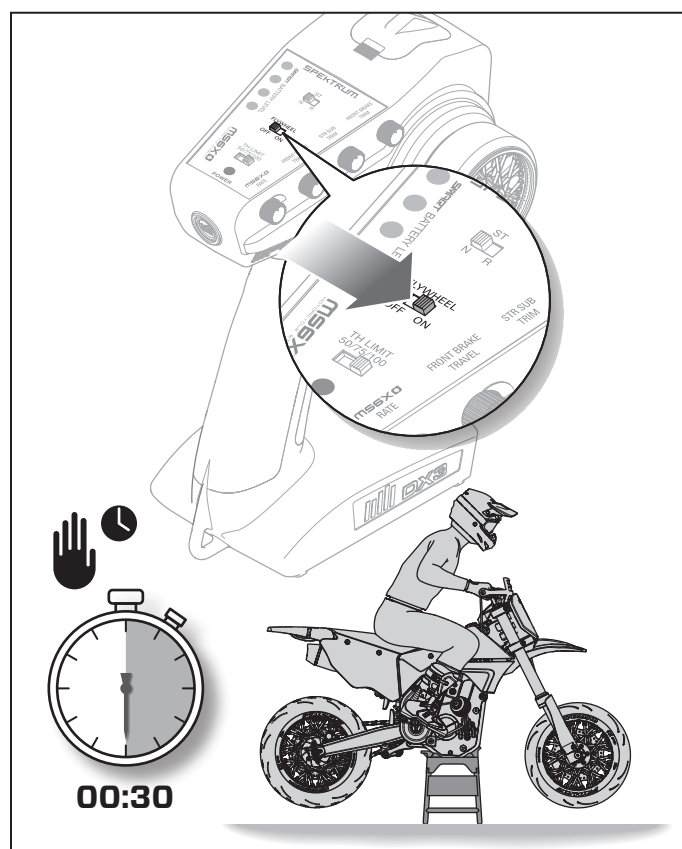
Le véhicule est équipé d'un volant d'inertie motorisé à grande vitesse qui contribue à la stabilité.

Pour alimenter le volant d'inertie :

1. Placez le véhicule sur le support fourni.
2. Faites glisser le commutateur de l'émetteur du volant d'inertie sur ON. L'indicateur DEL de l'émetteur s'allume en vert fixe, puis le volant d'inertie du véhicule démarre en augmentant progressivement sa vitesse.
3. Attendez que le volant d'inertie atteigne sa vitesse maximale, ce qui prend environ 30 secondes, avant d'essayer de conduire le véhicule.

**CONSEIL :** Lorsque le volant d'inertie a atteint sa vitesse maximale, le son de la rotation du volant d'inertie est constant.

**IMPORTANT :** Il n'est pas recommandé d'essayer de conduire le véhicule sans faire fonctionner le volant d'inertie ni attendre qu'il atteigne sa vitesse maximale.



## COMMANDES DE L'ÉMETTEUR

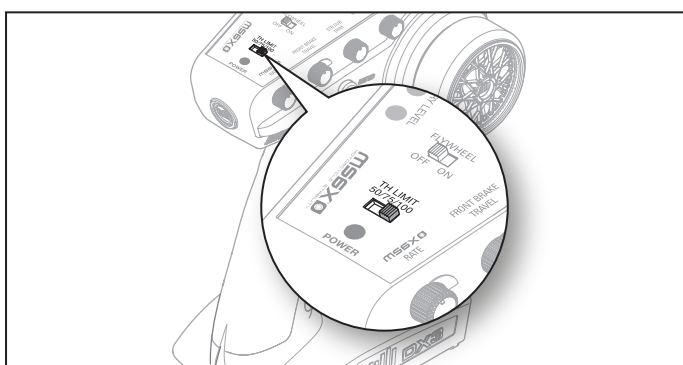
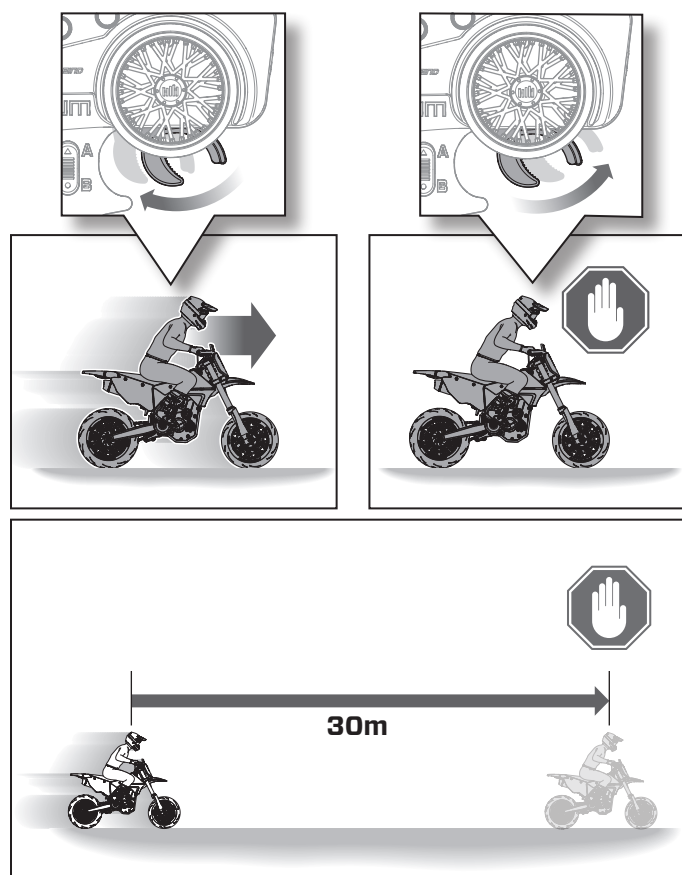
### ACCÉLÉRATEUR ET FREIN

Tirez sur la commande de l'émetteur pour faire avancer le véhicule. Plus vous tirez sur la commande, plus le véhicule accélère.

Poussez la commande de l'émetteur vers l'avant pour actionner le frein. Le véhicule est équipé d'un frein à disque flottant pour la roue avant et d'un frein de moteur électronique pour la roue arrière.

**⚠ ATTENTION :** Ce véhicule est capable de rouler à très grande vitesse. La distance d'arrêt du véhicule lorsqu'il a atteint sa vitesse maximale peut atteindre 30 m. Pour éliminer tout danger, n'utilisez jamais ce véhicule à proximité de personnes, d'animaux ou de biens tant que vous ne connaissez pas les exigences en matière d'espace. Des blessures graves ou des dommages matériels peuvent en résulter.

Pour les premiers essais, nous recommandons d'utiliser le commutateur de limitation des gaz de l'émetteur pour réduire l'accélération possible à 50 ou 75 % de puissance. Lorsque vous êtes à l'aise avec les caractéristiques de conduite, vous pouvez augmenter la limite de l'accélérateur jusqu'à 100 % pour découvrir toutes les capacités du véhicule.



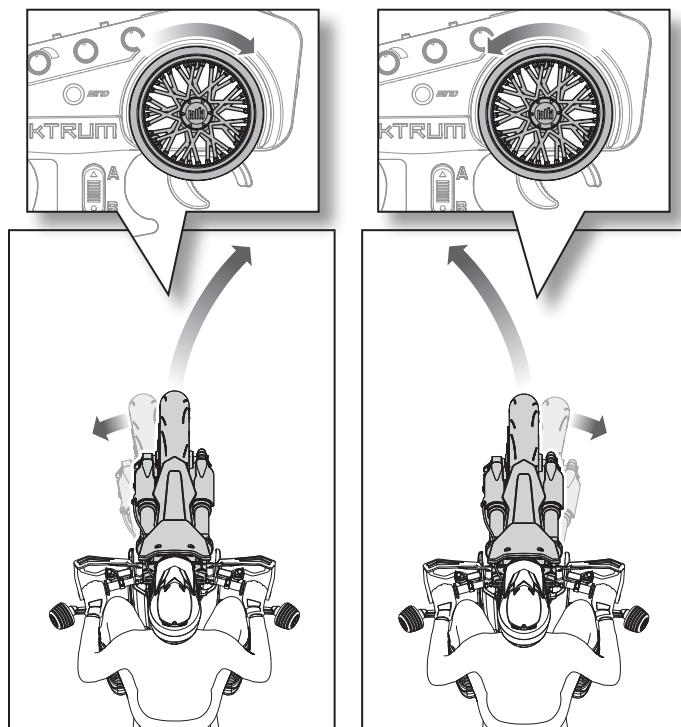


## VIRAGE

La Promoto-SM utilise la technologie MS6X pour traduire l'entrée de l'émetteur en l'angle d'inclinaison désiré, en utilisant le poids de la moto pour produire la bonne réaction. Tournez le volant de l'émetteur vers la gauche et vers la droite pour tourner dans la direction souhaitée.

- Lorsque le volant est tourné vers la droite, la roue avant tourne vers la gauche, ce qui déplace le poids vers la droite. Le véhicule s'incline alors vers la droite, puis tourne vers la droite.
- Lorsque le volant est tourné vers la gauche, la roue avant tourne vers la droite, ce qui déplace le poids vers la gauche. Le véhicule s'incline alors vers la gauche, puis tourne vers la gauche.

**IMPORTANT :** Plus le véhicule se déplace rapidement, plus il devient stable et moins il réagit aux commandes d'orientation.



## CONDUITE

### DÉMARRAGE

1. Tout en tenant l'émetteur dans votre main gauche, placez le véhicule sur le sol et tenez-le droit.
2. Tirez légèrement sur la commande d'accélérateur pour faire avancer le véhicule. Une fois qu'il roule, le véhicule reste debout, tant que vous maintenez une vitesse minimale.

**IMPORTANT :** Plus le véhicule se déplace rapidement, plus il devient stable et moins il réagit aux commandes d'orientation.

3. Pilotez à l'aide du volant de l'émetteur.

### PRATIQUE DE LA CONDUITE

Pour vous familiariser avec la conduite du véhicule, entraînez-vous à tourner à gauche et à droite en suivant un modèle en huit.

Commencez par rouler à faible vitesse, puis augmentez progressivement votre vitesse à mesure que vous vous sentez plus à l'aise.

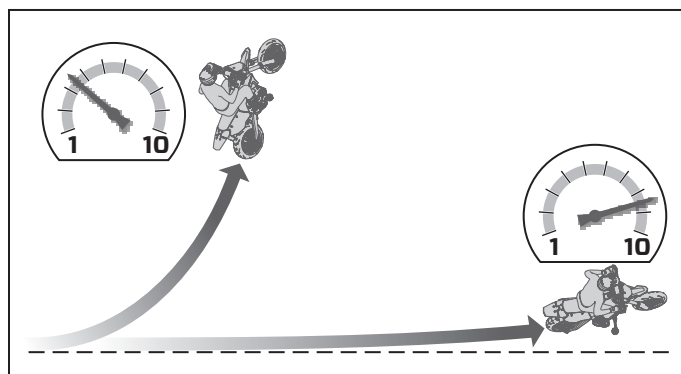
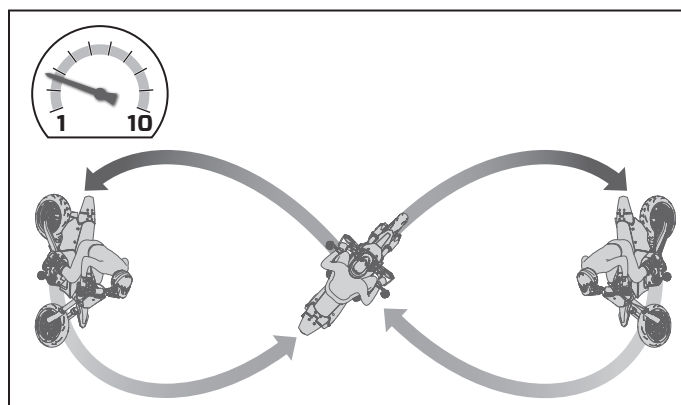
Autres manœuvres à pratiquer :

- Virages sans que les roues de la barre d'inclinaison entrent en contact avec le sol.
- Manœuvres à basse vitesse pour se familiariser avec la vitesse minimale à laquelle le véhicule reste debout.
- Manœuvres à grande vitesse
- Conduite à pleine vitesse suivie d'un freinage jusqu'à l'arrêt complet
- Virage sous l'effet du freinage

### RAYON DE VIRAGE

Comme pour une motocyclette pleine grandeur, le rayon de virage dépend de la vitesse du véhicule. Plus le véhicule se déplace rapidement, moins il réagit aux commandes d'orientation.

**CONSEIL :** Pour effectuer des virages plus serrés à vitesse élevée, serrez le frein pour ralentir, ce qui transfère le poids sur la roue avant, puis terminez votre virage et accélérez.



## MODES DE CONDUITE

La Promoto-SM dispose de trois modes de conduite :

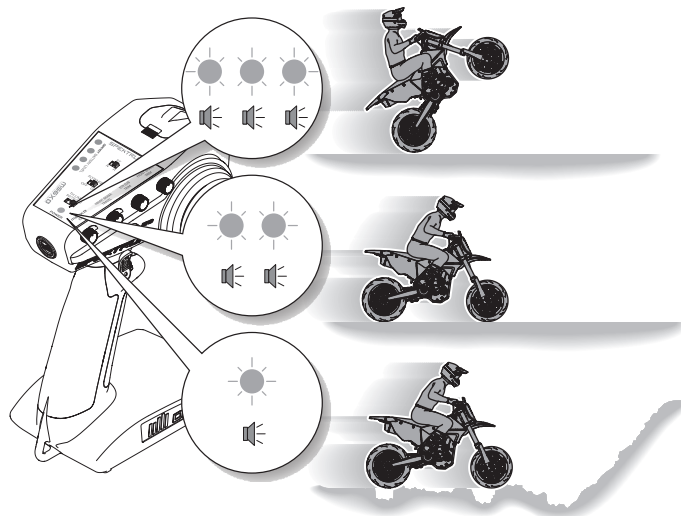
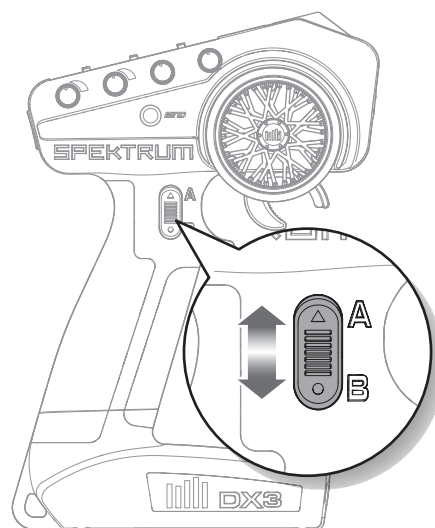
- **Mode cabré (trois clignotements de la DEL verte) :**  
Conçu pour la conduite sur une chaussée lisse et dure, ce mode permet au véhicule d'effectuer des cabrés importants ainsi que de rester en position tout en gardant l'équilibre et en maintenant l'accélérateur à fond.
- **Mode routier (deux clignotements de la DEL verte) :**  
Conçu pour la conduite sur une chaussée lisse et dure, ce mode détecte les cabrés et les empêche de se produire en forçant la roue avant au sol pour permettre une accélération maximale.
- **Mode tout-terrain (un clignotement de la DEL verte) :**  
Conçu pour la conduite sur de la terre ou de l'herbe, ce mode empêche la plupart des cabrés de se produire et évite les renversements de la moto sous l'effet de l'accélération.

Pour changer de mode de conduite :

- Appuyez une fois sur la partie supérieure du bouton de mode de conduite pour monter d'un mode.
- Appuyez une fois sur la partie inférieure du bouton de mode de conduite pour descendre d'un mode.

L'émetteur émet une série de tonalités et fait clignoter l'indicateur DEL le nombre de fois correspondant au mode de conduite sélectionné, comme le montre l'illustration.

Si l'émetteur n'émet pas de tonalité et ne fait pas clignoter l'indicateur DEL lorsque vous appuyez sur le bouton, vous avez atteint la fin des sélections du mode de conduite. Appuyez sur le côté opposé du bouton de mode de conduite pour faire défiler les modes de conduite dans l'autre sens.



## SAUTS

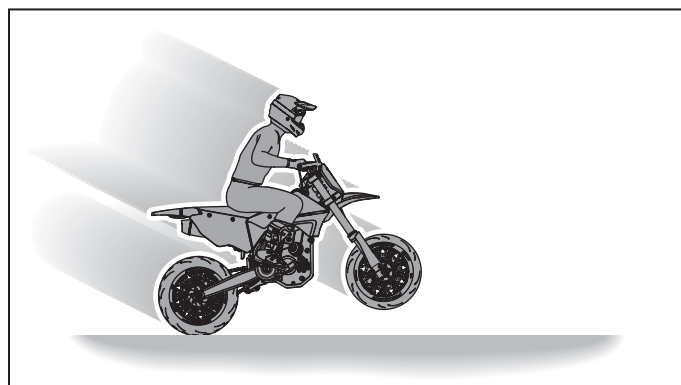
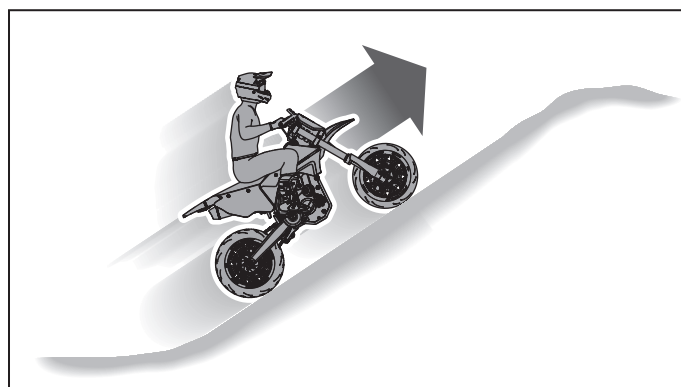
Vous pouvez absolument faire du tout-terrain et effectuer des sauts avec la Promoto-SM. Pour sauter et atterrir de manière contrôlée, il faut agir au moment opportun, avoir une bonne coordination et, surtout, se pratiquer. Nous recommandons de commencer par de petits sauts et de passer à des sauts plus importants au fur et à mesure que vous devenez plus compétent.

Lorsque vous sautez, accélérez toujours en direction du saut. Cela permet de précharger la suspension et d'assurer un mouvement plus stable et prévisible tout au long du saut.

Utilisez la manette des gaz pour contrôler l'inclinaison du véhicule dans les airs. L'augmentation de l'accélérateur entraîne le cabrage de la roue avant. La diminution de l'accélérateur entraîne une descente de la roue avant.

**IMPORTANT :** En raison de la force de rotation du volant d'inertie, le véhicule s'incline plus fortement dans l'air que la plupart des véhicules télécommandés. Inversement, le véhicule se cabre beaucoup moins fortement en l'air que les autres véhicules lors de l'application des gaz. Pour cette raison, nous recommandons de ne pas appliquer les freins lorsque vous êtes dans les airs.

La position optimale à l'atterrissage consiste à ce que la roue arrière touche la surface en premier tout en maintenant l'accélérateur, ce qui empêche le transfert du poids sur la roue avant. Si vous ne tenez pas l'accélérateur, ou si le véhicule atterrit sur la roue avant, le poids sera transféré sur la roue avant, ce qui rendra l'atterrissage moins contrôlable.



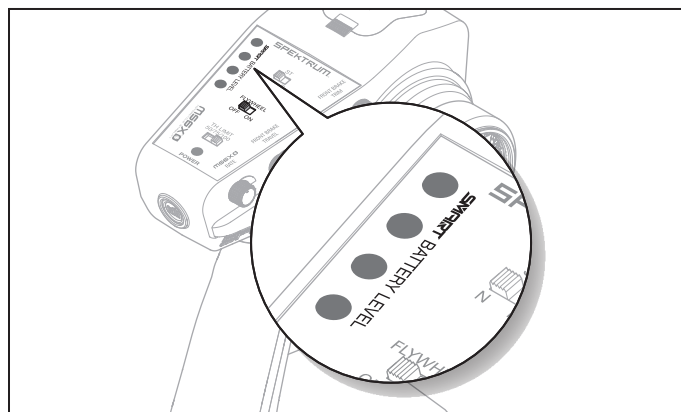
## TEMPS DE FONCTIONNEMENT

La durée de fonctionnement du véhicule est d'environ 9 à 12 minutes, en fonction de l'utilisation de l'accélérateur et du style de conduite.

La capacité de la batterie du véhicule est représentée par l'indicateur de niveau de batterie Smart de l'émetteur. Lorsque le niveau de la batterie est inférieur à la normale, une seule DEL verte clignote sur l'indicateur de niveau de la batterie. Lorsque l'unique DEL verte clignote, rechargez ou remplacez la batterie du véhicule.

Si vous continuez à rouler après que l'alarme de la batterie a sonné, la fonction de coupure par tension faible s'activera, coupant l'alimentation du moteur. La coupure par tension faible est une fonction intégrée à votre variateur de vitesse électronique pour protéger la batterie de toute décharge excessive.

**REMARQUE :** La conduite répétée jusqu'à la coupure par tension faible endommagera la batterie du véhicule et réduira sa durée de vie.

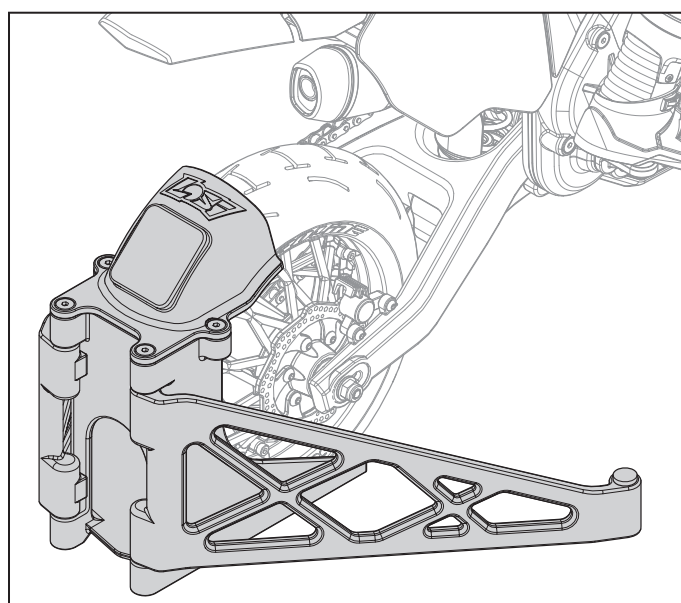
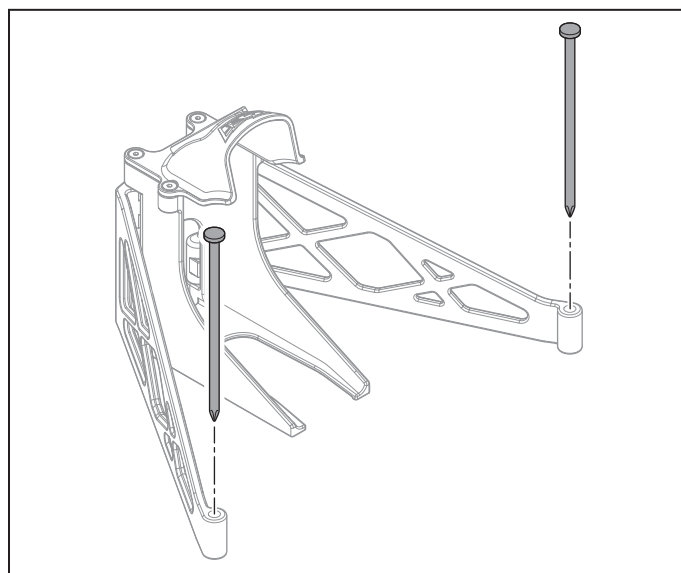


## SUPPORT DE DÉPART MX

La Promoto-SM comprend un support de motocross à utiliser pour les départs de course.

Pour utiliser le support MX :

1. Placez le support sur un sol plat et solide, comme indiqué, avec les supports latéraux complètement déployés.
2. Insérez un clou 40D de 5 po (inclus) dans le trou à l'extrémité de chaque aile et dans le sol.
3. Insérez la roue arrière du véhicule dans le support comme indiqué, en y enfonceant complètement la roue. Le support maintient fermement la roue.
4. Lorsque vous êtes prêt à démarrer, appuyez simplement sur l'accélérateur pour partir.

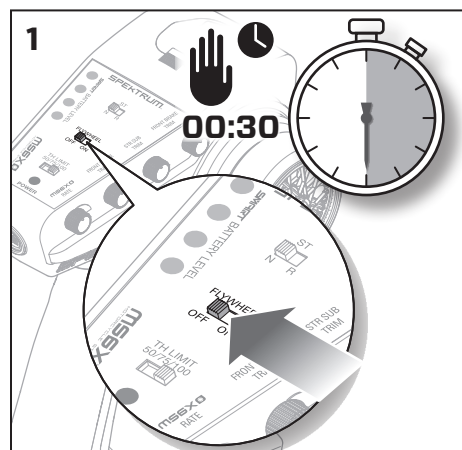


## APRÈS LA COURSE

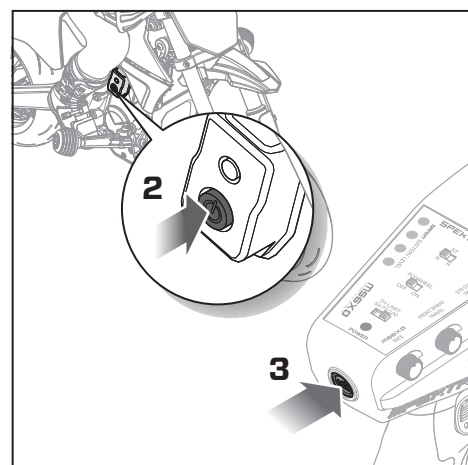
Lorsque vous avez terminé votre course :

1. Faites glisser le commutateur du volant d'inertie sur OFF.  
Le volant d'inertie est muni d'un frein de ralentissement électronique qui permet de le ralentir. Le volant d'inertie doit s'arrêter au bout d'environ 30 secondes.

**IMPORTANT : Le véhicule doit être sous tension pour que le frein de ralentissement du volant d'inertie fonctionne. Laissez le véhicule sous tension jusqu'à ce que le volant d'inertie s'arrête complètement. Sans le frein de ralentissement, le volant d'inertie peut prendre jusqu'à 5 minutes pour s'arrêter.**



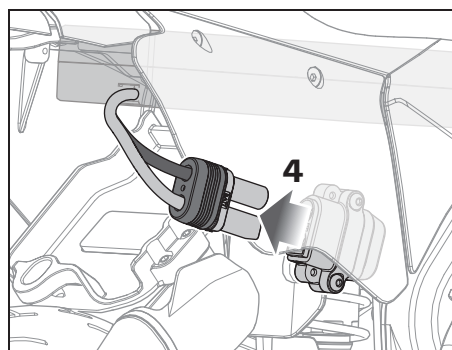
2. Après l'arrêt complet du volant d'inertie, éteignez le véhicule en appuyant sur le bouton d'alimentation et en le maintenant enfoncé jusqu'à ce que la DEL orange s'éteigne.
3. Mettez l'émetteur hors tension en appuyant sur le bouton d'alimentation et en le maintenant enfoncé jusqu'à ce que la DEL d'alimentation s'éteigne.



4. Débranchez le câble de la batterie du véhicule du port de batterie de la moto.

**REMARQUE :** Ne laissez jamais le câble de la batterie connecté au véhicule lorsqu'il n'est pas utilisé. Cela pourrait entraîner des dommages à la batterie ou au véhicule.

5. Retirez la batterie du véhicule.
6. Rechargez la batterie du véhicule ou chargez-la jusqu'au niveau de stockage si vous avez fini d'utiliser le véhicule pour la journée.



## MAINTENANCE

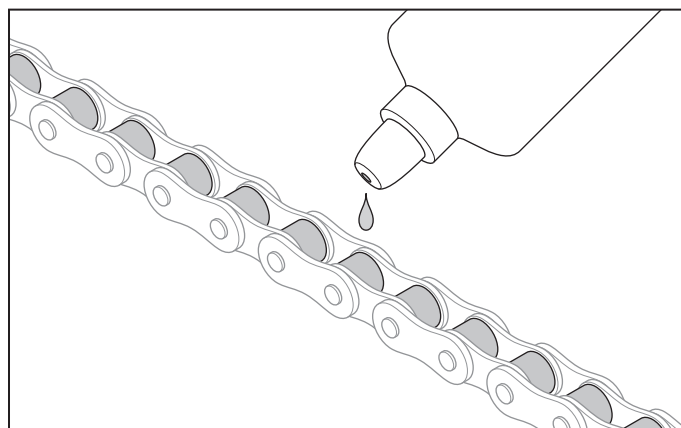
### CHAÎNE D'ENTRAÎNEMENT

Vous devez nettoyer et lubrifier la chaîne d'entraînement après chaque utilisation de la moto.

Pour nettoyer la chaîne d'entraînement :

1. Vaporisez la chaîne avec le nettoyant de véhicule télécommandé Nitro (DYN5505) ou un autre nettoyant sans danger pour le plastique et les pièces électroniques.
2. Essuyez la chaîne avec un chiffon propre et laissez-la sécher complètement.
3. Répétez les étapes ci-dessus jusqu'à ce qu'il n'y ait plus de saleté ni de graisse sur le chiffon.
4. Appliquez légèrement l'huile de chaîne fournie sur la partie rouleau des maillons de la chaîne, en faisant le tour de la chaîne.
5. Faites tourner la roue arrière pour que l'huile pénètre complètement dans la chaîne.
6. Essuyez l'excédent d'huile avec un chiffon propre.

**CONSEIL :** Une fois l'huile de chaîne d'entraînement fournie épuisée, vous pouvez utiliser le lubrifiant pour chaîne LOS77002 ou un lubrifiant « sec » pour chaîne de vélo.



## TENSION DE LA CHAÎNE D'ENTRAÎNEMENT

Au fur et à mesure que vous utilisez le véhicule, la chaîne d'entraînement s'affaisse sur les pignons et peut s'user. Dans ce cas, il peut s'avérer nécessaire d'ajuster la tension de la chaîne. La Promoto-SM comprend un ensemble d'ajustement de la tension de la chaîne.

Pour vérifier la tension de la chaîne :

1. Appuyez sur la partie supérieure de la chaîne d'entraînement, à peu près à mi-chemin entre les pignons avant et arrière.

**CONSEIL :** Lorsqu'elle est correctement tendue, la chaîne doit être aussi tendue que possible sans provoquer de points de tension lors de la rotation de la roue arrière.

2. Si la chaîne entre en contact avec la partie supérieure du bras oscillant, augmentez la tension de la chaîne en modifiant l'écartement des entretoises d'espacement de l'essieu arrière de +0,25, comme décrit ci-dessous.

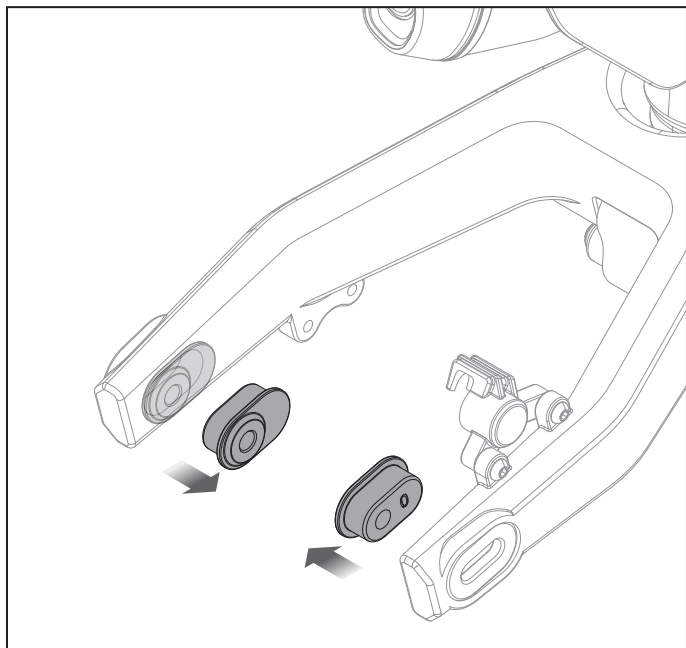
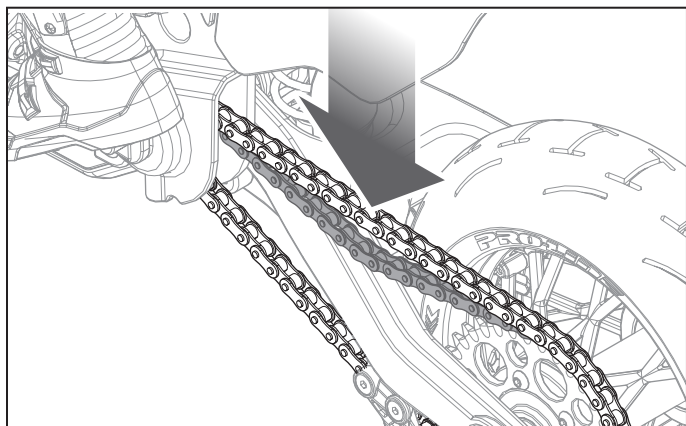
Pour régler la tension de la chaîne :

1. Retirez l'écrou M4 de la roue arrière.
2. Retirez l'axe M4 de la roue arrière et du bras oscillant.
3. Dégagez la roue arrière.
4. Appuyez sur les entretoises d'espacement de l'essieu arrière pour les sortir des bras oscillants.
5. Les entretoises d'espacement sont marquées d'un zéro ou d'un chiffre et d'une flèche pour indiquer la distance et la direction à partir de la position zéro où l'entretoise déplacera l'essieu. Les entretoises installées en usine peuvent varier.



Vous devez toujours installer les entretoises d'espacement en même temps, le trou étant orienté vers l'arrière du bras oscillant. Sélectionnez les entretoises appropriées et insérez-les dans les bras oscillants, en veillant à ce qu'elles soient orientées dans la bonne direction.

6. Installez la roue arrière en veillant à ce que la chaîne soit installée autour des pignons avant et arrière.
7. Installez l'essieu arrière M4 et l'écrou M4.
8. Tournez la roue arrière pour vous assurer qu'elle tourne librement.
9. Révérifiez la tension de la chaîne.



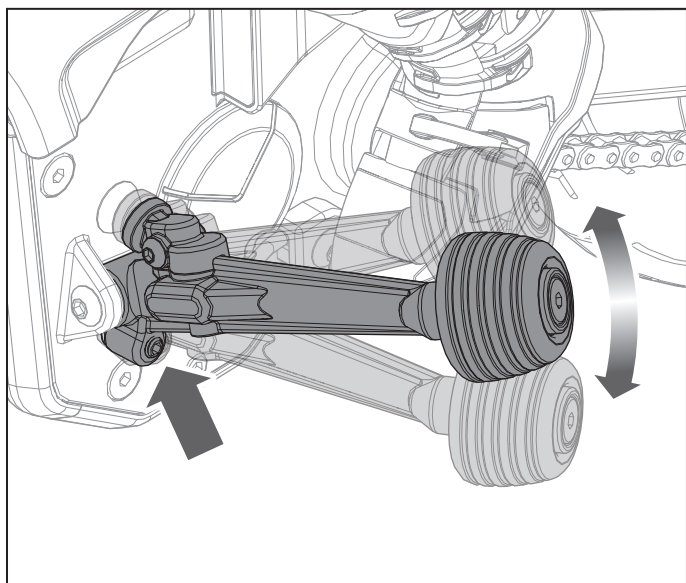
## RÉGLAGE DES ROUES DE LA BARRE D'INCLINAISON

Les roues de la barre d'inclinaison de la Promoto-SM peuvent être ajustées vers le haut ou vers le bas pour s'adapter au terrain et à votre niveau d'expérience de conduite.

- La position de base est bonne pour la conduite générale sur route.
- Relevez les barres d'inclinaison pour rouler sur la chaussée ou pour la course, afin d'assurer une inclinaison plus importante et des virages plus serrés.
- Abaissez les barres d'inclinaison pour les conducteurs moins expérimentés qui roulent en tout-terrain. L'abaissement des barres d'inclinaison facilite le démarrage à partir d'un arrêt, car la moto « se lèvera » lorsque la puissance est appliquée tout en s'appuyant sur les roues de la barre d'inclinaison.

Pour ajuster les roues de la barre d'inclinaison :

- À l'aide d'une clé à six pans de 2 mm :
  - Tournez la vis de réglage vers l'intérieur pour soulever la roue de la barre d'inclinaison.
  - Tournez la vis de réglage vers l'extérieur pour abaisser la roue de la barre d'inclinaison.

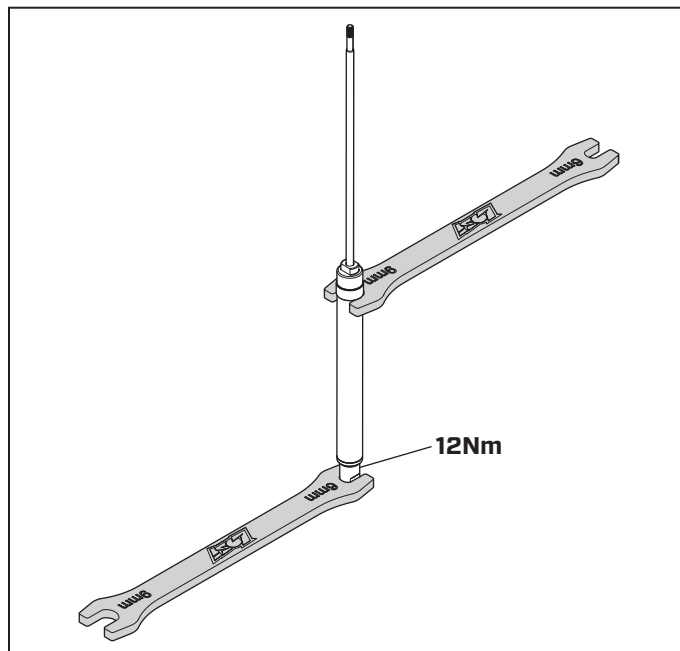


## OUTILS DE FOURCHE

Utilisez les outils de fourche pour saisir les plats sur les sections de la fourche comme indiqué.

- Le tube nécessite l'extrémité de 9 mm.
- La pièce d'extrémité nécessite l'extrémité de 6 mm.

**IMPORTANT :** Lors du remontage du tube de fourche, la pièce d'extrémité doit être serrée à 12 Nm.



## GARANTIE ET RÉPARATIONS

### Durée de la garantie

Garantie exclusive - Horizon Hobby, LLC (Horizon) garantit que le Produit acheté (le « Produit ») sera exempt de défauts matériels et de fabrication à sa date d'achat par l'Acheteur. La durée de garantie correspond aux dispositions légales du pays dans lequel le produit a été acquis. La durée de garantie est de 6 mois et la durée d'obligation de garantie de 18 mois à l'expiration de la période de garantie.

### Limitations de la garantie

(a) La garantie est donnée à l'acheteur initial (« Acheteur ») et n'est pas transférable. Le recours de l'acheteur consiste en la réparation ou en l'échange dans le cadre de cette garantie. La garantie s'applique uniquement aux produits achetés chez un revendeur Horizon agréé. Les ventes faites à des tiers ne sont pas couvertes par cette garantie. Les revendications en garantie seront acceptées sur fourniture d'une preuve d'achat valide uniquement. Horizon se réserve le droit de modifier les dispositions de la présente garantie sans avis préalable et révoque alors les dispositions de garantie existantes.

(b) Horizon n'endosse aucune garantie quant à la vendabilité du produit ou aux capacités et à la forme physique de l'utilisateur pour une utilisation donnée du produit. Il est de la seule responsabilité de l'acheteur de vérifier si le produit correspond à ses capacités et à l'utilisation prévue.

(c) Recours de l'acheteur - Il est de la seule discrétion d'Horizon de déterminer si un produit présentant un cas de garantie sera réparé ou échangé. Ce sont là les recours exclusifs de l'acheteur lorsqu'un défaut est constaté.

Horizon se réserve la possibilité de vérifier tous les éléments utilisés et susceptibles d'être intégrés dans le cas de garantie. La décision de réparer ou de remplacer le produit est du seul ressort d'Horizon. La garantie exclut les défauts esthétiques ou les défauts provoqués par des cas de force majeure, une manipulation incorrecte du produit, une utilisation incorrecte ou commerciale de ce dernier ou encore des modifications de quelque nature qu'elles soient.

La garantie ne couvre pas les dégâts résultant d'un montage ou d'une manipulation erronés, d'accidents ou encore du fonctionnement ainsi que des tentatives d'entretien ou de réparation non effectuées par Horizon. Les retours effectués par le fait de l'acheteur directement à Horizon ou à l'une de ses représentations nationales requièrent une confirmation écrite.

### Limitation des dommages

Horizon ne saurait être tenu responsable de dommages consécutifs directs ou indirects, de pertes de revenus ou

de pertes commerciales, liés de quelque manière que ce soit au produit et ce, indépendamment du fait qu'un recours puisse être formulé en relation avec un contrat, la garantie ou l'obligation de garantie. Par ailleurs, Horizon n'acceptera pas de recours issus d'un cas de garantie lorsque ces recours dépassent la valeur unitaire du produit. Horizon n'exerce aucune influence sur le montage, l'utilisation ou la maintenance du produit ou sur d'éventuelles combinaisons de produits choisies par l'acheteur. Horizon ne prend en compte aucune garantie et n'accepte aucun recours pour les blessures ou les dommages pouvant en résulter. Horizon Hobby ne saurait être tenu responsable d'une utilisation ne respectant pas les lois, les règles ou réglementations en vigueur.

En utilisant et en montant le produit, l'acheteur accepte sans restriction ni réserve toutes les dispositions relatives à la garantie figurant dans le présent document. Si vous n'êtes pas prêt, en tant qu'acheteur, à accepter ces dispositions en relation avec l'utilisation du produit, nous vous demandons de restituer au vendeur le produit complet, non utilisé et dans son emballage d'origine.

### Indications relatives à la sécurité

Ceci est un produit de loisirs perfectionné et non un jouet. Il doit être utilisé avec précaution et bon sens et nécessite quelques aptitudes mécaniques ainsi que mentales. L'incapacité à utiliser le produit de manière sûre et raisonnable peut provoquer des blessures et des dégâts matériels conséquents. Ce produit n'est pas destiné à être utilisé par des enfants sans la surveillance par un tuteur. La notice d'utilisation contient des indications relatives à la sécurité ainsi que des indications concernant la maintenance et le fonctionnement du produit. Il est absolument indispensable de lire et de comprendre ces indications avant la première mise en service. C'est uniquement ainsi qu'il sera possible d'éviter une manipulation erronée et des accidents entraînant des blessures et des dégâts. Horizon Hobby ne saurait être tenu responsable d'une utilisation ne respectant pas les lois, les règles ou réglementations en vigueur.

### Questions, assistance et réparations

Votre revendeur spécialisé local et le point de vente ne peuvent effectuer une estimation d'éligibilité à l'application de la garantie sans avoir consulté Horizon. Cela vaut également pour les réparations sous garantie. Vous voudrez bien, dans un tel cas, contacter le revendeur qui conviendra avec Horizon d'une décision appropriée, destinée à vous aider le plus rapidement possible.

## Maintenance et réparation

Si votre produit doit faire l'objet d'une maintenance ou d'une réparation, adressez-vous soit à votre revendeur spécialisé, soit directement à Horizon. Emballez le produit soigneusement. Veuillez noter que le carton d'emballage d'origine ne suffit pas, en règle générale, à protéger le produit des dégâts pouvant survenir pendant le transport. Faites appel à un service de messagerie proposant une fonction de suivi et une assurance, puisque Horizon ne prend aucune responsabilité pour l'expédition du produit jusqu'à sa réception acceptée. Veuillez joindre une preuve d'achat, une description détaillée des défauts ainsi qu'une liste de tous les éléments distincts envoyés. Nous avons de plus besoin d'une adresse complète, d'un numéro de téléphone (pour demander des renseignements) et d'une adresse de courriel.

## Garantie et réparations

Les demandes en garantie seront uniquement traitées en présence d'une preuve d'achat originale émanant d'un revendeur spécialisé agréé, sur laquelle figurent le nom de l'acheteur ainsi que la date d'achat. Si le cas de garantie est confirmé, le produit sera réparé. Cette décision relève uniquement d'Horizon Hobby.

## Réparations payantes

En cas de réparation payante, nous établissons un devis que nous transmettons à votre revendeur. La réparation sera seulement effectuée après que nous ayons reçu la confirmation du revendeur. Le prix de la réparation devra être acquitté au revendeur. Pour les réparations payantes, nous facturons au minimum 30 minutes de travail en atelier ainsi que les frais de réexpédition. En l'absence d'un accord pour la réparation dans un délai de 90 jours, nous nous réservons la possibilité de détruire le produit ou de l'utiliser autrement.

**ATTENTION: Nous n'effectuons de réparations payantes que pour les composants électroniques et les moteurs. Les réparations touchant à la mécanique, en particulier celles des hélicoptères et des voitures radiocommandées, sont extrêmement coûteuses et doivent par conséquent être effectuées par l'acheteur lui-même.**

10/15

## INFORMATIONS DE CONTACT POUR GARANTIE ET RÉPARATION

PAYS D'ACHAT	HORIZON HOBBY	NUMÉRO DE TÉLÉPHONE/E-MAIL	ADRESSE
Union européenne	Horizon Technischer Service Sales: Horizon Hobby GmbH	service@horizonhobby.eu +49 (0) 4121 2655 100	Hanskampring 9 D 22885 Barsbüttel, Germany

## INFORMATION IC

### CAN ICES-3 (B)/NMB-3(B) CONTAINS IC: 6157A-KATY1T IC: 6157A-SPMSR6300PM

Ce dispositif contient un/des émetteur(s)/récepteur(s) non soumis à licence conforme(s) aux CNR d'Innovation, Sciences et Développement économique Canada. Son utilisation est soumise aux deux conditions suivantes :

1. Cet appareil ne doit pas causer d'interférences.
2. Cet appareil doit accepter toutes les interférences, y compris celles pouvant entraîner un dysfonctionnement.

## INFORMATIONS DE CONFORMITÉ POUR L'UNION EUROPÉENNE

### CE DÉCLARATION DE CONFORMITÉ UE:

**LOSI Promoto-SM RTR (LOS-2272);** Par la présente, Horizon Hobby, LLC déclare que cet appareil est conforme aux directives suivantes : Directive relative aux équipements radioélectriques 2014/53/UE ; Directive RoHS 2 2011/65/U ; Directive RoHS 3 - Modifiant 2011/65/UE Annexe II 2015/863.

**LOSI Promoto-SM RTR (LOS-2310);** Par la présente, Horizon Hobby, LLC déclare que cet appareil est conforme aux directives suivantes : Directive basse tension 2014/35/UE ; Directive CEM 2014/30/UE ; Directive relative aux équipements radioélectriques 2014/53/UE ; Directive RoHS 2 2011/65/U ; Directive RoHS 3 - Modifiant 2011/65/UE Annexe II 2015/863.

Le texte complet de la déclaration de conformité UE est disponible à l'adresse Internet suivante : <https://www.horizonhobby.com/content/support-render-compliance>.

**REMARQUE:** Ce produit contient des batteries couvertes par la directive européenne 2006/66 / EC, qui ne peuvent pas être jetées avec les déchets ménagers. Veuillez respecter les réglementations locales.

### Gamme de fréquences sans fil / Puissance de sortie sans fil

**Émetteur:**  
2402 - 2478 MHz  
17.7dBm

**Récepteur:**  
2405 - 2478 MHz  
5.779dBm

**Fabricant officiel de l'UE :**  
Horizon Hobby, LLC  
2904 Research Road  
Champaign, IL 61822 USA

**Importateur officiel de l'UE :**  
Horizon Hobby, GmbH  
Hanskampring 9  
22885 Barsbüttel Germany

### DIRECTIVE DEEE :



L'étiquette de cet appareil respecte la directive européenne 2012/19/UE en matière de déchets des équipements électriques et électroniques (DEEE). Cette étiquette indique que ce produit ne doit pas être jeté avec les déchets ménagers, mais déposé dans une installation appropriée afin de permettre sa récupération et son recyclage.

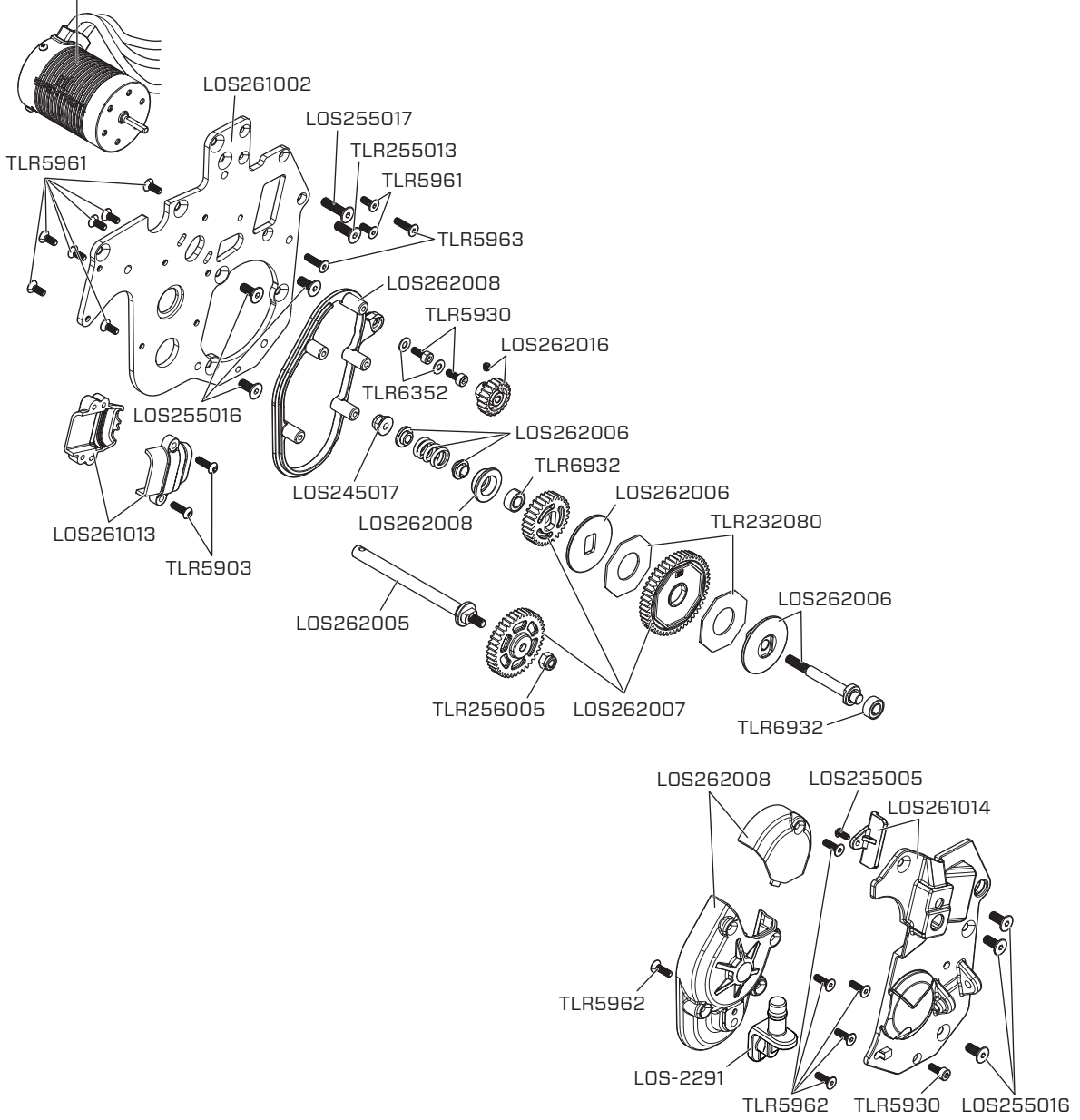


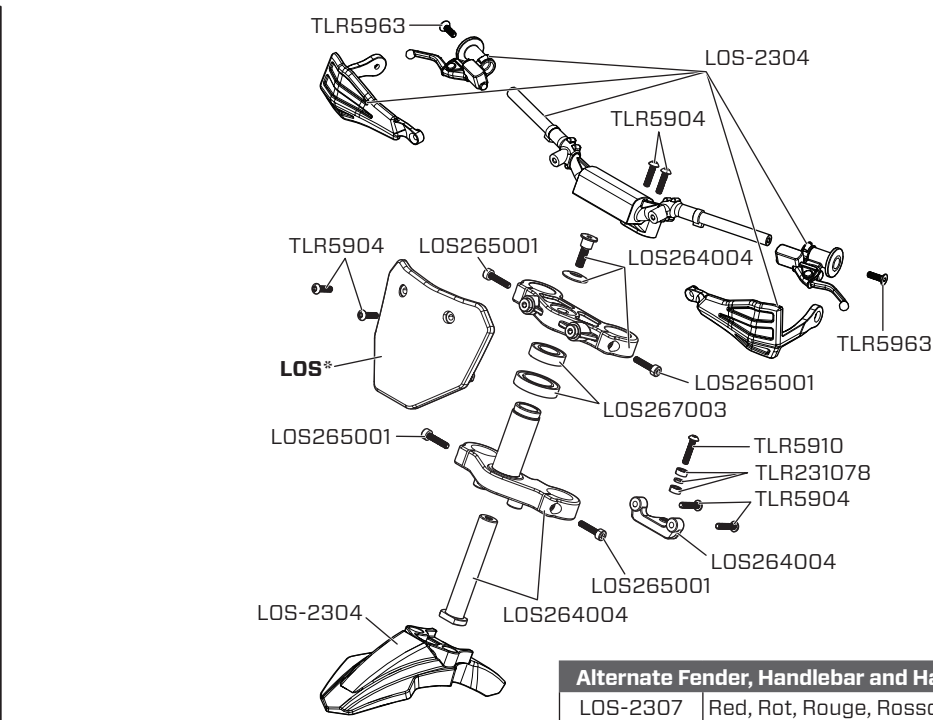
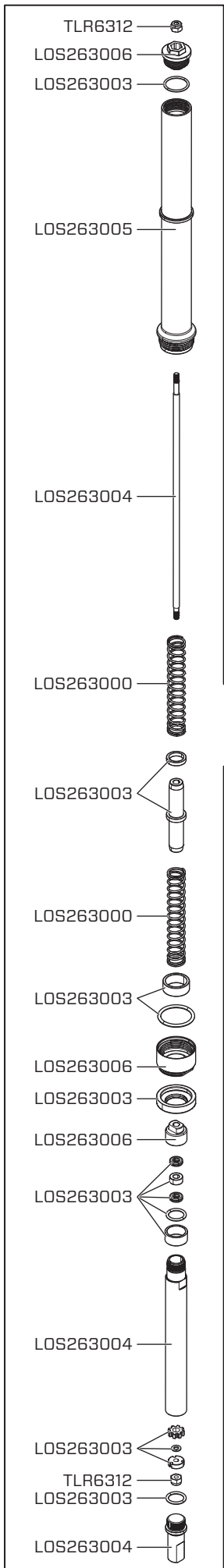




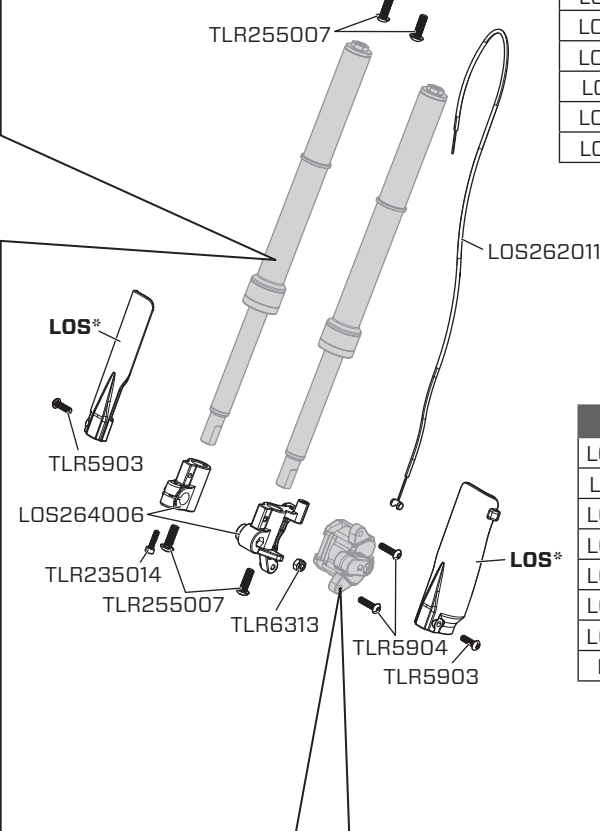


SPMXSM3200

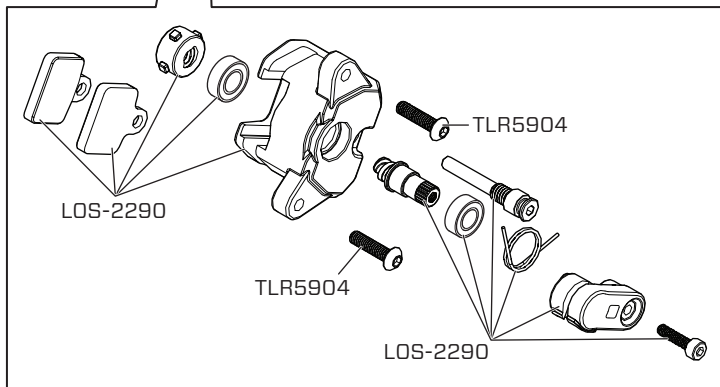


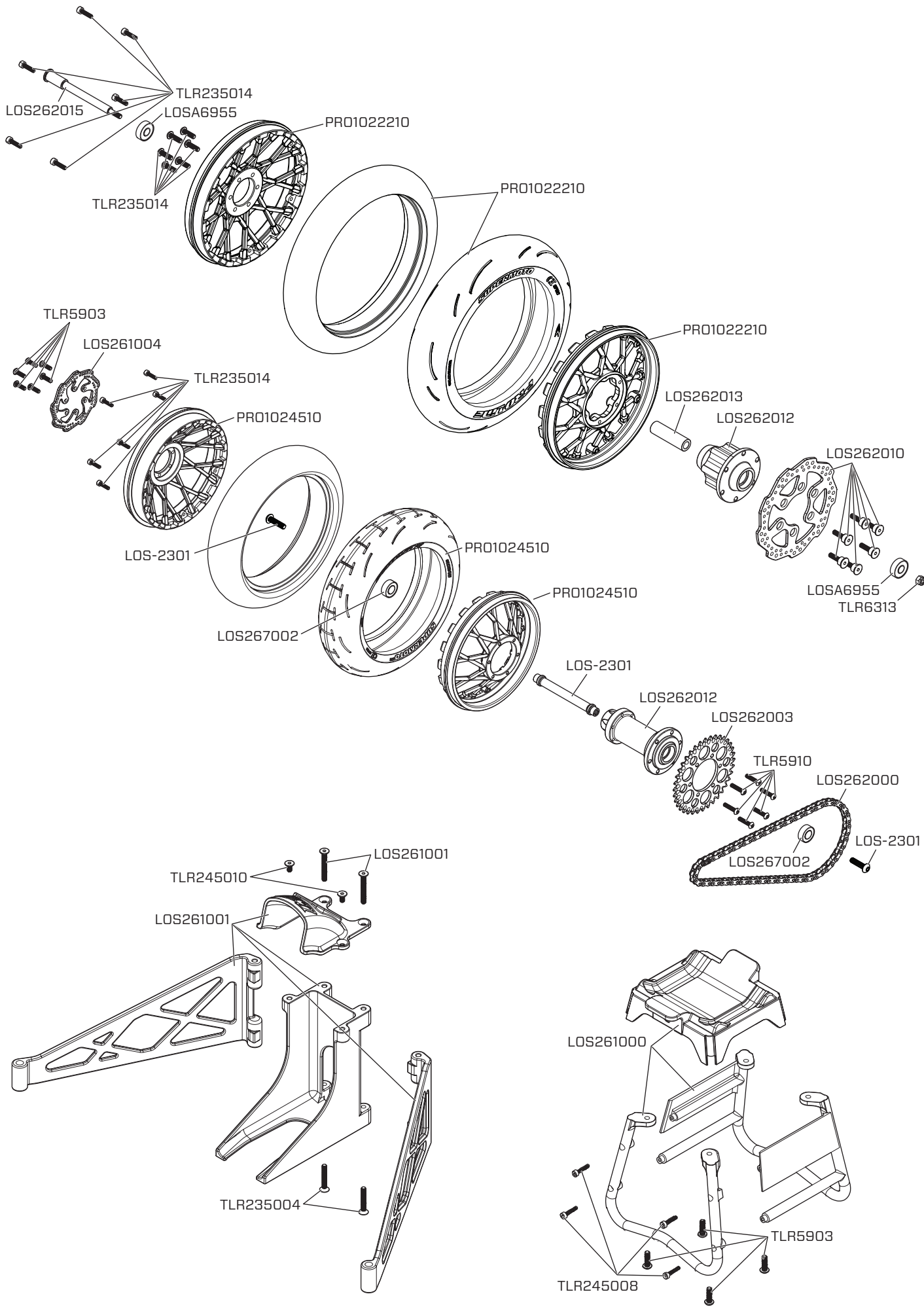


Alternate Fender, Handlebar and Handguard Colors	
LOS-2307	Red, Rot, Rouge, Rosso
LOS-2292	Yellow, Gelb, Jaune, Giallo
LOS-2308	Green, Grün, Vert, Verde
LOS-2306	Blue, Blau, Bleu, Blu
LOS-2281	Black, Schwarz, Noir, Nero
LOS-2295	Pink, Rosa, Rose, Rosa
LOS-2297	Orange, Orange, Orange, Arancione



LOS*	
LOS260000	Red, Rot, Rouge, Rosso
LOS260001	Blue, Blau, Bleu, Blu
LOS260002	Green, Grün, Vert, Verde
LOS260003	Yellow, Gelb, Jaune, Giallo
LOS260004	Orange, Orange, Orange, Arancione
LOS260005	White, Weiß, Blanc, Bianco
LOS260006	Black, Schwarz, Noir, Nero
LOS-2302	Pink, Rosa, Rose, Rosa





**REPLACEMENT PARTS | ERSATZTEILE | PIÈCES DE RECHANGE | PARTI DI RICAMBIO**

#	DESCRIPTION	BESCHREIBUNG	DESCRIPTION	DESCRIZIONE
DYN2267	Servo Tape, Black; 1 1/2	Servoband, schwarz; 1 1/2"	Ruban adhésif pour servo, noir ; 1 1/2 po	Nastro per servoassistiti, nero; 1 1/2"
LOS-2281	Fender, Handguards & Handle Bars, Black: PM-SM	Schutzbleche, Handschützer und Lenker, Schwarz: PM-SM	Garde-boue, protège-mains et poignées, noirs : PM-SM	Parafango, paramani e manubri, nero: PM-SM
LOS-2282	Rider Jersey Set FXR Yellw Podium Gladiator: PM-SM	Fahrer Jersey-Satz FXR Gelb Podium Gladiator: PM-SM	Ensemble de maillots de motard FXR Podium Gladiator, jaune : PM-SM	Set maglia miniatura FXR Podium Gladiator Giallo: PM-SM
LOS-2283	Handle Bar Set: PM-MX/SM	Lenkerset: PM-MX/SM	Ensemble de poignée : PM-MX/SM	Kit manubri: PM-MX/SM
LOS-2284	Rider Figure Upper, FXR Yellow: PM-SM	Fahrerfigur, obere Körperhälfte, FXR Gelb: PM-SM	Figurine de motard supérieure, FXR Jaune : PM-SM	Miniatura pilota parte superiore, FXR Giallo: PM-SM
LOS-2285	5 x 9 x 3mm Ball Bearing, Rubber Sealed (4)	5 x 9 x 3 mm Kugellager, Gummidichtung (4)	Roulement à billes hermétique en caoutchouc 5 x 9 x 3 mm (4)	Cuscinetti a sfera sigillati in gomma 5x9x3 mm (4)
LOS-2286	Supermoto FXR Graphics Wrap Kit: PM-SM	Supermoto FXR Aufkleber-Set: PM-SM	Kit de revêtement graphique Supermoto FXR : PM-SM	Decalcomanie Supermoto FXR Graphics Wrap Kit: PM-SM
LOS-2287	Lean Bar Spring Set, 2.3, 2.5, 2.7mm: PM-MX/SM	Schräglenker-Federsatz, 2,3, 2,5, 2,7 mm: PM-MX/SM	Ensemble de ressorts pour barres d'inclinaison, 2,3, 2,5, 2,7 mm : PM-MX/SM	Set molle barre inclinazione, 2,3; 2,5; 2,7 mm: PM-MX/SM
LOS-2288	Rubber Lean Bar Wheels & Stops (6): PM-SM	Gummi-Schräglagenräder und Stopper (6): PM-SM	Roues et butées de la barre d'inclinaison en caoutchouc (6) : PM-SM	Ruote e fermi barre inclinazione gomma (6): PM-SM
LOS-2289	Exhaust Tips (8): PM-MX/SM	Auspuffblenden (8): PM-MX/SM	Embouts d'échappement (8) : PM-MX/SM	Terminali scarico (8): PM-MX/SM
LOS-2290	Front Brake Caliper, V2, Assembled: PM-SM	Bremssattel vorne, V2, montiert: PM-SM	Étrier de frein avant, V2, assemblé : PM-SM	Pinza freno anteriore, V2, assemblato: PM-SM
LOS-2291	Foot Pegs & Chain Guard: PM-SM	Fußrasten und Kettenschutz: PM-SM	Repose-pieds et protège-chaîne : PM-SM	Pedane e paracatena: PM-SM
LOS-2293	Rider Figure Lower, All: PM-MX/SM	Fahrerfigur, untere Körperhälfte, Alle: PM-MX/SM	Figure du pilote inférieure, tout : PM-MX/SM	Miniatura pilota parte inferiore, tutte: PM-MX/SM
LOS-2294	Front Wheel Set, Satin Chrome: PM-SM	Vorderradsatz, matt verchromt: PM-SM	Ensemble de roue avant, chrome satiné : PM-SM	Set ruota anteriore, satinato cromato: PM-SM
LOS-2296	Rider Jersey Set FXR Black Podium Gladiator: PM-SM	Fahrer Jersey-Satz, FXR Schwarz Podium Gladiator: PM-SM	Ensemble de maillots de motard FXR Podium Gladiator, noir : PM-SM	Set maglia miniatura FXR Podium Gladiator Nero: PM-SM
LOS-2298	Lean Bar Set with Hardware: PM-SM	Schräglenkensatz mit Hardware: PM-SM	Ensemble de barres d'inclinaison avec quincaillerie : PM-SM	Set barre inclinazione con bulloneria: PM-SM
LOS-2299	Brake Pads (2): PM-MX/SM	Bremsbeläge (2): PM-MX/SM	Plaquettes de frein (2) : PM-MX/SM	Pastiglie freni (2): PM-MX/SM
LOS-2300	6 x 10 x 3mm Ball Bearing, Rubber Sealed (4)	6 x 10 x 3 mm Kugellager, Gummidichtung (4)	Roulement à billes hermétique en caoutchouc 6 x 10 x 3 mm (4)	Cuscinetti a sfera sigillati in gomma 6x10x3 mm (4)
LOS-2301	Rear Axle Hub, V2 & Front Bearing Spacer: PM-MX/SM	Hinterachsnabe, V2 und vorderer Lagerabstandshalter: PM-MX/SM	Moyeu d'essieu arrière, V2 et entretoise de roulement avant : PM-MX/SM	Mozzo assale posteriore, V2 e distanziale cuscinetti anteriori: PM-MX/SM
LOS-2303	High Bite Aluminum Front Brake Rotor w/ Screws: PM-MX	Vorderradbremsscheibe aus hochgriffigem Aluminium mit Schrauben: PM-MX	Rotor de frein avant en aluminium à forte adhérence avec vis : PM-MX	Rotore freno anteriore high bite alluminio con viti: PM-MX
LOS-2304	Fender, Handguards & Handle Bars, White: PM-SM	Schutzbleche, Handschützer & Lenker, Weiß: PM-SM	Garde-boue, protège-mains et poignées, blancs : PM-SM	Parafango, paramani e manubri, bianco: PM-SM
LOS235002	Cap Head Screws M2.5 x 10mm (10)	Inbusschrauben, M2,5 x 10 mm (10)	Vis d'assemblage creuses M2,5x10 mm (10)	Viti a testa cilindrica M2,5x10 mm (10)
LOS235005	Button Head Screws M2.5x6mm (10)	Rundkopfschrauben, M2,5 x 6 mm (10)	Vis à tête bombée M2,5x6 mm (10)	Viti testa tonda M2.5x6 mm (10)
LOS235007	Button Head Screws M4 x 12mm (10)	Rundkopfschrauben, M4 x 12 mm (10)	Vis à tête bombée M4 x 12 mm (10)	Viti testa tonda M4 x 12 mm mm (10)
LOS235018	Set Screw, M3 X 3mm (10)	Stellschraube, M3 x 3 mm (10)	Vis de fixation, M3x3 mm (10)	Viti di fermo, M3 x 3 mm (10)
LOS235024	Button Head Screws M3x25mm (10)	Rundkopfschrauben, M3x25 mm (10)	Vis à tête bombée M3x25 mm (10)	Viti a testa tonda, M3x25 mm (10)
LOS236001	3.2mm x 7mm x .5mm Washer (10)	3,2 mm x 7 mm x 0,5 mm Unterlegscheibe(10)	Rondelle 3,2 mmx7 mmx0,5 mm (10)	Rondella 3,2 mm x 7 mm x 0,5 mm (10)
LOS255011	Button Head Screws, Stl, BO, M4 x 30mm (10)	Rundkopfschrauben, Stl, BO, M4x30 mm(10)	Vis à tête bombée, acier, BO, M4x30 mm (10)	Viti testa rotonda, Stl, BO, M4x30mm(10)
LOS255014	Button Head Screws, Stl, BO, M4 x 14mm (10)	Rundkopfschrauben, Stl, BO, M4x14 mm(10)	Vis à tête bombée, acier, BO, M4x14 mm (10)	Viti testa rotonda, Stl, BO, M4x14mm(10)
LOS255016	Flat Head Screws, Stl, BO, M4 x 10mm (10)	Flachkopfschrauben, Stl, BO, M4x10 mm(10)	Vis à tête plate, acier, BO, M4x10 mm (10)	Viti a testa piatta, Stl, BO, M4x10mm(10)



#	DESCRIPTION	BESCHREIBUNG	DESCRIPTION	DESCRIZIONE
LOS255017	Flat Head Screws, Stl, BO, M4 x 16mm (10)	Flachkopfschrauben, Stl, BO, M4x16 mm(10)	Vis à tête plate, acier, BO, M4x16 mm (10)	Viti a testa piatta, Stl, BO, M4x16mm(10)
LOS255018	Flat Head Screws, Stl, BO, M4 x 25mm (10)	Flachkopfschrauben, Stl, BO, M4x25 mm(10)	Vis à tête plate, acier, BO, M4x25 mm (10)	Viti a testa piatta, Stl, BO, M4x25mm(10)
LOS255019	Flat Head Screws, Stl, BO, M4 x 14mm (10)	Flachkopfschrauben, Stl, BO, M4x14 mm(10)	Vis à tête plate, acier, BO, M4x14 mm (10)	Viti a testa piatta, Stl, BO, M4x14mm(10)
LOS260005	White Plastics w/Wraps: PM-MX	Weißer Kunststoff mit Bindern: PM-MX	Plastiques blancs avec emballages : PM-MX	Plastica bianca con involucri: PM-MX
LOS261000	Bike Stand, Composite: PM-MX	Motorradständer, Verbundwerkstoff: PM-MX	Support de moto, composite : PM-MX	Cavalletto per moto, Composito: PM-MX
LOS261001	Standing Stand, Composite: PM-MX	Ständer, Verbundwerkstoff: PM-M	Support sur pied, composite : PM-M	Cavalletto, Composito: PM-M
LOS261002	Chassis Plate Set, Aluminum: PM-MX	Karoserieschienenenset, Alu: PM-MX	Ensemble de plaques de châssis, aluminium : PM-MX	Set piastre telaio, alluminio: PM-MX
LOS261003	Seat, Battery Box Set: PM-MX	Sitz, Akku-Box-Set: PM-MX	Siège, boîtier de batterie : PM-MX	Sedile, set di batterie: PM-MX
LOS261004	Exhaust & Rear Brake Rotor: PM-MX	Auspuff und hintere Bremsscheibe: PM-M	Rotor d'échappement et de frein arrière : PM-M	Scarico e rotore del freno posteriore: PM-M
LOS261005	Flywheel Housing & Seal Set: PM-MX	Schwungrad Gehäuse und Dichtung St: PM-M	Ensemble boîtier et joint du volant d'inertie : PM-M	Corpo e guarnizione del volano St:PM-M
LOS261006	Rider Mount Set: PM-MX	Fahrerhalterungsset: PM-MX	Ensemble de montage : PM-MX	Set supporto pilota: PM-MX
LOS261008	Rear Fender Mount Set: PM-MX	Heck Schutzblechhalterungsset: PM-MX	Ensemble de montage de garde-boue arrière : PM-MX	Set di supporti per parafango posteriore: PM-MX
LOS261009	Crash Structure Shock: PM-MX	Stoßdämpfer Crashstruktur: PM-MX	Amortisseur de structure de collision : PM-MX	Struttura antiurto ammortizzatore: PM-MX
LOS261010	Control Arms & Hardware, Crash Structure: PM-MX	Steuerarm und Hardware Crashstruktur: PM-M	Structure de collision de bras de commande et quincaillerie : PM-M	Braccio di comando e bull. struttura antiurto: PM-M
LOS261011	Servo Saver Assembly: PM-MX	Servo Saver Baugruppe: PM-MX	Ensemble d'économiseurs de servo : PM-MX	Complessivo salva servo: PM-MX
LOS261012	Front Bulkhead: PM-MX	Vordere Spritzwand: PM-MX	Cloison avant : PM-MX	Paratia posteriore: PM-MX
LOS261013	Electronic Mount Set: PM-MX	Elektronikhalterungsset: PM-MX	Ensemble de montage électronique : PM-MX	Set supporto elettronico: PM-MX
LOS261014	Chassis Side Cover Set: PM-MX	Chassis-Seitenplattensatz: PM-MX	Ensemble de cache latérale de châssis : PM-MX	Set piastra laterale telaio: PM-MX
LOS262000	Chain, 70 Roller: PM-MX	Kette, 70er Laufrolle: PM-MX	Chaîne, 70 rouleaux : PM-MX	Catena, 70 rulli: PM-MX
LOS262002	Chain Tension Adjuster Set: PM-MX	Kettenspannersatz: PM-M	Ensemble d'ajustement de la tension de la chaîne : PM-M	Set di regolatori della tensione della catena: PM-M
LOS262003	Hub Chain Sprocket, Clear: PM-MX	Nabe Kettenrad, durchsichtig: PM-M	Pignon de chaîne de moyeu, transparent : PM-M	Pignone per catena mozzo, trasparente: PM-M
LOS262004	Front Chain Sprocket, Steel: PM-MX	Vorderes Kettenrad Stahl: PM-M	Pignon de chaîne avant en acier : PM-M	Pignone anteriore in acciaio: PM-M
LOS262005	Swing Arm Layshaft w/ Hardware: PM-MX	Schwingarm-Vorgelegewelle mit Hardware: PM-M	Arbre intermédiaire de bras pivotant avec quincaillerie : PM-M	Albero a cavalletto del braccio oscillante con cavo di alimentazione: PM-M
LOS262006	Slipper Unit, Complete, Assembled: PM-MX	Gleiteinheit, Verbundstoff, montiert: PM-M	Unité de sabot complet, assemblé : PM-M	Unità di scivolamento, assemblaggio di componenti: PM-M
LOS262007	Transmission Gear Set: PM-MX	Getriebebesatz: PM-MX	Ensemble de boîte de transmission : PM-MX	Set ingranaggi trasmissione: PM-MX
LOS262008	Transmission Housing Set: PM-MX	Getriebegehäusesatz: PM-MX	Ensemble boîte de transmission : PM-MX	Set alloggiamento trasmissione: PM-MX
LOS262010	Steel Front Brake Rotor w/ Screws: PM-MX	Stahl vordere Bremsscheibe und Schraube: PM-M	Rotor de frein avant en acier et vis : PM-M	Rotore e vite del freno in acciaio: PM-M
LOS262011	Brake Cable w/Housing: PM-MX	Bremskabel mit Gehäuse: PM-MX	Câble de frein avec boîtier : PM-MX	Cavo del freno con custodia: PM-MX
LOS262012	Hub Set, Composite: PM-MX	Nabensatz, Verbundstoff: PM-MX	Ensemble de moyeux, composite : PM-MX	Set mozzo, composito: PM-MX
LOS262013	Complete Front Hub Assembly: PM-MX	Verbundstoff Vorderradnabe Baugruppe: PM-MX	Ensemble de moyeu avant, composite : PM-MX	Gruppo mozzo anteriore Ass.: PM-MX
LOS262015	Axle Set: PM-MX	Achssatz: PM-MX	Ensemble d'essieu : PM-MX	Set assale: PM-MX
LOS262016	Pinion Gear, 20T, 32-pitch, 1/8 Shaft	Zahnradgetriebe 20T 32p 1/8" Welle	Engrenage à pignons, arbre de 20T, 32p, 1/8 po	Pignone 20T 32p albero da 1/8"
LOS263000	Front Fork Spring Set: PM-MX	Gabelfedersatz vorne: PM-MX	Ensemble de ressorts de fourche avant : PM-MX	Set molla forcella anteriore: PM-MX
LOS263001	Rear Shock Spring Set: PM-MX	Hintere Stoßdämpferfedern Satz: PM-MX	Ensemble de ressorts d'amortisseur arrière : PM-MX	Set molle amm. post.: PM-MX
LOS263002	Fork Set, Complete & Assembled: PM-MX	Gabelsatz, Verbundstoff, montiert: PM-MX	Ensemble de fourches, complet et assemblé : PM-MX	Set di forcella, Comp & Assemb.: PM-MX
LOS263003	Fork Rebuild Kit: PM-MX	Gabel-Umbausatz: PM-MX	Kit de reconstruction de fourche : PM-MX	Kit riparazione forcella: PM-MX
LOS263004	Fork Shaft Set: PM-MX	Gabelwellensatz: PM-MX	Ensemble d'arbre de fourche : PM-MX	Set albero forcella: PM-MX

#	DESCRIPTION	BESCHREIBUNG	DESCRIPTION	DESCRIZIONE
LOS263005	Fork Tube Set: PM-MX	Gabelrohrsatz: PM-MX	Ensemble de tube de fourche : PM-MX	Set tubo forcella: PM-MX
LOS263006	Fork Cap Set: PM-MX	Gabelkappensatz: PM-MX	Ensemble de capuchon de fourche : PM-MX	Set di tappi per forcella: PM-MX
LOS263007	Rear Shock Set, Complete & Assembled: PM-MX	Hint. Stoßdämpfersatz, Verbundstoff, montiert: PM-M	Ensemble d'amortisseur arrière, complet et assemblé : PM-M	Set di ammortizzatori posteriori, comp e assemblati: PM-M
LOS263008	Shock Plastics & Hardware: PM-MX	Kunststoff-Stoßdämpfer und Hardware: PM-M	Plastiques et quincaillerie d'amortisseur : PM-M	Plastiche e bulloneria ammortizzatori: PM-M
LOS263009	Shock Rebuild Kit: PM-MX	Stoßdämpfer-Umbausatz: PM-MX	Kit de reconstruction d'amortisseur : PM-MX	Kit ricostruzione ammortizzatore: PM-MX
LOS263010	Shock Shaft, 4 x 65mm, TiCN (1): PM-MX	Kolbenstange, 4 x 65 mm TiCN: PM-M	Bras d'amortisseur, 4x65 mm, TiCN : PM-M	Albero ammortizzatore, 4 x 65 mm TiCN: PM-M
LOS263011	Shock Body, Aluminum, Hard Anodized, 53.6mm: PM-MX	Stoßdämpfergehäuse Alu HA 53,6 mm: PM-M	Corps antichoc, aluminium, HA, 53,6 mm : PM-M	Corpo dell'ammortizzatore in alluminio HA 53,6 mm: PM-M
LOS263012	Shock Cap Bushings (2): PM-MX	Buchsen Stoßdämpferkappen (2): PM-MX	Bagues de capuchon d'amortisseur (2) : PM-MX	Boccole tappi ammortizzatore (2): PM-MX
LOS263013	Fork & Shock Tools: PM-MX	Gabel und Stoßdämpfer Werkzeug: PM-MX	Outils pour fourche et amortisseur : PM-MX	Strumenti per forcella e ammortizzatori: PM-MX
LOS264000	Rear Swing Arm: PM-MX	Hint. Schwingarm: PM-MX	Bras pivotant arrière : PM-MX	Braccio oscillante post.: PM-MX
LOS264001	Pull Rod, Knuckle & Skid Plates: PM-MX	Zugstange Gelenk und Kufe KSt: PM-M	Rotule de tirette et plaque de protection : PM-M	Snodo dell'asta di trazione e pattino: PM-M
LOS264004	Triple Clamp Set: PM-MX	Gabelbrückensatz: PM-MX	Ensemble de bride triple : PM-MX	Set di morsetti tripli: PM-MX
LOS264005	Rear Suspension Hardware Set: PM-MX	Hardware hintere Aufhängung: PM-MX	Matériel de suspension arrière : PM-MX	Bulloneria sospensione posteriore: PM-MX
LOS264006	Fork Lug Set: PM-MX	Gabelschuhsatz: PM-MX	Ensemble de languettes de fourche : PM-MX	Set di capicorda della forcella: PM-MX
LOS265000	Button Head Screws, M2 x 8mm (10)	Rundkopfschrauben, M2 x 8 mm (10)	Vis à tête bombée, M2x8 mm (10)	Viti a testa tonda, M2 x 8 mm (10)
LOS265001	Cap Head Screws, M3 x 14mm (10)	Inbusschrauben, M3 x 14 mm (10)	Vis d'assemblage creuses, M3x14 mm (10)	Viti testa cilindrica, M3x14 mm (10)
LOS265002	Flat Head Screws, M4 x 30mm (10)	Flachkopfschrauben, M4 x 30 mm (10)	Vis à tête plate, M4x30 mm (10)	Viti a testa piana, M4 x 30 mm (10)
LOS266000	Body Clip (10) & Leash (4): PM-MX	Gehäuseklemmen (10) und Schnur (4) PM-M	Clip de carrosserie (10) et laisse (4) : PM-M	Clip per carrozzeria (10) e laccio (4): PM-M
LOS267000	8 x 12 x 3.5mm Ball Bearing, Flanged, Rubber (2)	8 x 12 x 3,5 mm geflanshtes Kugellager (2)	Bride de roulement à billes 8x12x3,5 mm (2)	Flangia per cuscinetti a sfera 8x12x3,5 mm (2)
LOS267001	4 x 8 x 3mm Bushing, Oil-Embedded (6)	4 x 10 x 4 mm Kugellager Gummi (2)	Roulement à billes en caoutchouc 4x10x4 mm (2)	Cuscinetti a sfera in gomma 4x10x4 mm (2)
LOS267002	7 x 14 x 5mm Ball Bearing, Rubber Sealed (2)	7 x 14 x 5 mm Kugellager Gummi (2)	Roulement à billes en caoutchouc 7x14x5 mm (2)	Cuscinetti a sfera in gomma 7x14x5mm (2)
LOS267003	Steer Shaft Sealed Bearing Set: PM-MX	Dichtungslager für Lenkwelle: PM-MX	Roulements du joint de l'arbre de direction : PM-MX	Cuscinetti di tenuta dell'albero sterzante: PM-MX
LOS362008	Hub Chain Sprocket, Hard Anodized: PM-MX	Nabe Kettenrad, harteloxiert: PM-MX	Pignon de chaîne de moyeu à anodisation dure : PM-MX	Pignone catena mozzo, anodizzato: PM-MX
LOSA6937	5x10x4mm Shielded Ball Bearing(2)	5 x 10 x 4 mm abgedichtetes Kugellager (2)	Roulement à billes blindé, 5x10x4 mm (2)	Cuscinetti a sfera schermati 5x10x4 mm (2)
LOSA6940	6x12x4mm Sealed Ball Bearing (4)	6 x 12 x 4 mm abgedichtetes Kugellager (4)	Roulement à billes hermétique 6x12x4 mm (4)	Cuscinetti a sfera sigill 6x12x4 mm (4)
LOSA6945	8x14x4 Rubber Sealed Ball Bearing (4)	8 x 14 x 4 mm gummiuersiegeltes Kugellager (4)	Roulement à billes hermétique en caoutchouc 8x14x4 (4)	Cuscinetti a sfera sigillati in gomma 8x14x4 mm (4)
LOSA6955	5x13x4mm HD Clutch Bearings (2):8B/8T	5 x 13 x 4 mm HD Kupplungslager (2): 8B/8T	Roulements d'embrayage ultrarésistants 5x13x4 mm (2) : 8B/8T	Cuscinetti frizione HD 5x13x4 mm (2): 8B/8T
PRO1022210	1/4 Supermoto Tire Front MTD Black Wheel: PM-MX	Supermoto-Vorderreifen montiert, schwarz: PM-MX	Pneu avant rainuré monté noir Supermoto : PM-MX	Pneumatico Supermoto MTD ant. Blk: PM-MX
PRO1024510	Supermoto V2 S3 Rear Tire Mounted on Black Supermoto Wheel for Promoto-MX/SM	Supermoto V2 S3 Hinterreifen montiert auf schwarzem Supermoto-Rad für Promoto-MX/SM	Pneu arrière Supermoto V2 S3 monté sur roue Supermoto noire pour Promoto-MX/SM	Ruota posteriore Supermoto V2 S3 su cerchio Supermoto nero per Promoto-MX/SM
PRO282003	Supermoto Front Wheel, Black: Promoto-MX	Supermoto-Vorderrad, Schwarz: Promoto-MX	Roue avant Supermoto, noire : Promoto-MX	Cerchio Supermoto nero, anteriore: Promoto-MX
PRO282103	Supermoto Rear Wheel, Black: Promoto-MX	Supermoto-Hinterrad, Schwarz: Promoto-MX	Roue arrière Supermoto, noire : Promoto-MX	Cerchio Supermoto nero, posteriore: Promoto-MX
SPMR2345	DX3 SMART DSMR ProMoto TX Only	DX3 SMART DSMR nur ProMoto TX	Émetteur DX3 SMART DSMR ProMoto uniquement	Solo DX3 SMART DSMR ProMoto TX
SPMS620PM	S620PM Metal Gear Servo ProMoto	S620PM Metallgetriebe-Servo ProMoto	Servo à engrenages métalliques S620PM ProMoto	S620PM Servo per ingranaggi in metallo ProMoto
SPMSR6300PM	DSMR 6CH Receiver - ProMoto	DSMR Empfänger mit 6 Kanälen - ProMoto	Récepteur 6 canaux DSMR - ProMoto	Ricevitore DSMR 6CH - ProMoto



#	DESCRIPTION	BESCHREIBUNG	DESCRIPTION	DESCRIZIONE
SPMSSX108PM	SX108PM Micro Gear Servo Promoto	SX108PM Mikro-Servogetriebe ProMo	Micro servo à engrenage SX108PM ProMo	SX108PM Micro ingranaggi Servo ProMo
SPMXCA503	Connector: IC5 Device (2) Set	Anschluss: IC5 Gerät (2)	Connecteur : Dispositif IC5 (2)	Connettore: Dispositivo IC5 (2)
SPMXCA507	Adapter: IC3 Battery / IC5 Device	Adapter: IC3-Akku/IC5-Gerät	Adaptateur : Batterie IC3/ dispositif IC5	Adattatore: IC3 batteria/IC5 dispositivo
SPMXMXA1	Promoto-Mx Stator / ESC Assembly	Motorrad-Stator / ESC-Baugruppe	Assemblage de stator/ variateur de vitesse électronique de moto	Statore moto / ESC Assembl
SPMXMXA2	Promoto-Mx Flywheel Assembly	Schwungrad-Baugruppe für Motorräder	Assemblage du volant d'inertie de la moto	Complessivo volano moto
SPMXMXE85	Firma 85A Brushless Smart ESC; Promoto-MX	Firma 85 A bürstenloser Smart-Motor	Moteur sans balais 85 A Smart Firma	Smart ESC Firma 85A Brushless
SPMXMXEF1	Replacement Fan for SPMXMXE85 ESC	Ersatzlüfter für SPMXMXE85	Ventilateur de remplacement pour SPMXMXE85	Ventola di ricambio per SPMXMXE85
SPMXSM3200	FIRMA 3652 3800Kv 4-pole BL Motorcycle Motor	Firma 3652 3800 KV 4-poliger bürstenloser Motor	Moteur sans balais à 4 pôles 3 800 Kv FIRMA 3652	Motore FIRMA 3652 3800Kv 4 poli BL
TLR231078	Steering Hardware Set: 22 5.0	Hardwaresatz Lenkung: 22 5.0	Ensemble de matériel de direction : 22 5.0	Set bulloneria sterzo: 22 5.0
TLR232080	Slipper Pads, Max Drive, SHDS (2)	Gleitkissen, max. Antrieb SHDS (2)	Sabots de pistons, entraînement max., SHDS (2)	Tamponi pattini, trasmissione max, SHDS (2)
TLR233043	Shock Hardware, G3 (4)	Stoßdämpfer-Hardware, G3 (4)	Matériel d'amortisseur, G3 (4)	Bulloneria ammortizzatore, G3 (4)
TLR235003	Flat Head Screws, M2.5 x 6mm (10)	Flachkopfschrauben M2,5 x 6 mm	Vis à tête plate, M2,5x6 mm	Viti a testa piana, M2,5 x 6mm
TLR235006	Button Head Screws, M2.5 x 8mm (10)	Rundkopfschrauben, M2,5 x 8 mm (10)	Vis à tête bombée, M2,5x8 mm (10)	Viti a testa tonda, M2.5 x 8 mm (10)
TLR236009	Black Alum Flanged Locknut, M4 x 0.7mm x 7mm (4)	Aluminium-Mutter, schwarz, mit Flansch M4 x 7 mm (4)	Écrou à embase en aluminium noir, M4x7 mm (4)	Dado flangiato alluminio nero, M4x7 mm (4)
TLR245008	Cap Head Screws, M2x10mm (10)	Inbusschrauben, M2 x 10 mm (10)	Vis d'assemblage creuses, M2x10 mm (10)	Viti testa cilindrica M2x10 mm (10)
TLR245010	Flat Head Screws, M4x8mm (10)	Flachkopfschrauben, M4 x 8 mm (10)	Vis à tête plate, M4x8 mm (10)	Viti testa piana, M4x8 mm (10)
TLR245014	Cup Point Set Screws, M2.5x3mm (10)	Stellschrauben mit Ringschneide M2,5 x 3 mm (10)	Vis de pression à bout cuvette M2,5x3 mm (10)	Vite di fermo senza testa M2.5x3 mm (10)
TLR245016	M3 Flanged Lock Nuts (10)	M3 Sicherungsmuttern mit Flansch (10)	Contre-écrous à collet M3 (10)	Dadi flangiati M3 (10)
TLR255002	Button Head Screws, M2.5x10mm (10)	Rundkopfschrauben, M 2,5 x 10 mm (10)	Vis à tête bombée, M2,5x10 mm (10)	Viti a testa tonda, M2,5x10mm (10)
TLR255010	Button Head Screws, M4x25mm (10)	Rundkopfschrauben, M4 x 25 mm (10)	Vis à tête bombée, M4x25 mm (10)	Viti testa tonda, M4x25 mm (10)
TLR255013	Flat Head Screws, M4x12mm (10)	Flachkopfschrauben, M4x12 mm (10)	Vis à tête plate, M4x12 mm (10)	Viti testa piana, M4x12 mm (10)
TLR256005	Nylock Nut, M4 (10)	Nylock-Mutter, M4 (10)	Écrou nyloc, M4 (10)	Dado Nylock, M4 (10)
TLR5901	Button Head Screws, M3 x 6mm (10)	Rundkopfschrauben, M3 x 6 mm (10)	Vis à tête bombée, M3x6 mm (10)	Viti testa tonda, M3x6 mm (10)
TLR5903	Button Head Screws, M3 x 10mm (10)	Rundkopfschrauben, M3 x 10 mm (10)	Vis à tête bombée, M3x10 mm (10)	Viti testa tonda, M3x10 mm (10)
TLR5904	Button Head Screws, M3 x 12mm (10)	Rundkopfschrauben, M3 x 12 mm (10)	Vis à tête bombée, M3x12 mm (10)	Viti testa tonda, M3x12 mm (10)
TLR5910	Button Head Screws, M3 x 14mm (10)	Rundkopfschrauben, M3 x 14 mm (10)	Vis à tête bombée, M3x14 mm (10)	Viti a testa tonda, M3 x 14 mm (10)
TLR5913	Button Head Screws, M2.5 x 12mm (10)	Rundkopfschrauben M2,5 x 12 mm (10)	Vis à tête bombée, M2,5x12 mm (10)	Viti a testa tonda 2,5 x 12 mm (10)
TLR5961	Flathead Screws, M3 x 8mm (10)	Flachkopfschrauben, M3 x 8 mm (10)	Vis à tête plate, M3x8 mm (10)	Viti a testa piana, M3 x 8 mm (10)
TLR5964	Flathead Screw, M3 x 16mm (10)	Flachkopfschraube, M3 x 16 mm (10)	Vis à tête plate, M3x16 mm (10)	Viti testa piana, M3x16 mm (10)
TLR6312	Locknut, M2.5 x .45 x 5mm (6)	Kontermutter M2,5 x 0,45 x 5 mm (6)	Contre-écrou, M2,5x0,45 x 5 mm (6)	Controdadi M2,5x0,45x5 mm (6)
TLR6313	Locknut, M3 x .5 x 5.5mm (10)	Kontermutter, M3 x 0,5 x 5,5 mm (10)	Contre-écrou, M3x0,5x5,5 mm (10)	Controdadi M3x0,5x5,5 mm (10)
TLR75009	Silicone Diff Fluid, 500000CS	Differential-Silikonflüssigkeit, 500000CS	Liquide silicone pour différentiel, 500 000 CS	Fluido diff silicone, 500.000 CS
TLR76009	TLR Lok, Threadlock, Blue	TLR Lok, Schraubensicherung, blau	Verrou TLR, frein-filet, bleu	TLR Lok, frenafilet, blu
TLR77000	High-Pressure Black Grease, 8cc	Hochdruck-Schmierfett, schwarz, 8cc	Graisse noire haute pression, 8 cc	Grasso nero ad alta pressione, 8 cc



## RECOMMENDED PARTS | EMPFOHLENE TEILE | PIÈCES RECOMMANDÉES | PARTI CONSIGLIATE

#	DESCRIPTION	BESCHREIBUNG	DESCRIPTION	DESCRIZIONE
SPMX52S50H5	5000mAh 2S 7.4V Smart G2 50C; I	5000 mAh 2S 7,4V Smart G2 50C; I	5 000 mAh 2S 7,4 V Smart G2 50 C ; I	5000 mAh 2S 7,4 V Smart G2 50C; I
SPMXC2050	Smart S155 G2 AC 1x55W Charger	Smart S155 G2 1x55 W Wechselstrom-Ladegerät	Chargeur c.a. Smart S155 G2 1×55 W	Caricabatterie Smart S155 G2 AC 1x55 W
SPMXCA507	Adapter: IC3 Battery/IC5 Device	Adapter: IC3-Akku/IC5-Gerät	Adaptateur : Batterie IC3/ dispositif IC5	Adattatore: IC3 batteria/IC5 dispositivo

## OPTIONAL PARTS | OPTIONALE TEILE | PIÈCES FACULTATIVES | PARTI OPZIONALI

#	DESCRIPTION	BESCHREIBUNG	DESCRIPTION	DESCRIZIONE
DYN2834	Startup Tool Set: Metric	Startup-Werkzeugsatz: Metrisch	Jeu d'outils de démarrage : Métrique	Set attrezzi base: metrico
DYN2950	8-in 1 Hex Wrench Kit	8-in-1 Sechskantschlüsselsatz	Kit de clés hexagonales 8-en-1	Set chiavi esagonali 8-in-1
LOS-2295	Fender, Handguards & Handle Bars, Pink: PM-SM	Schutzbleche, Handschützer & Lenker, Pink: PM-SM	Garde-boue, protège-mains et poignées, roses : PM-SM	Parafango, paramani e manubri, rosa: PM-SM
LOS-2297	Fender, Handguards & Handle Bars, Orange: PM-SM	Schutzbleche, Handschützer und Lenker, Orange: PM-SM	Garde-boue, protège-mains et poignées, oranges : PM-SM	Parafango, paramani e manubri, arancione: PM-SM
LOS-2302	Pink Plastics w/Wraps: PM-MX/SM	Pinke Kunststoffe mit Bindern: PM-MX/SM	Plastiques roses avec emballages : PM-MX/SM	Plastica rosa con decalcomanie: PM-MX/SM
LOS-2305	Rear Wheel Set, Satin Chrome: PM-SM	Hinterradsatz, matt verchromt: PM-SM	Ensemble de roue arrière, chrome satiné : PM-SM	Set cerchio posteriore, satinato cromato: PM-SM
LOS-2306	Fender, Handguards & Handle Bars, Blue: PM-SM	Schutzbleche, Handschützer und Lenker, Blau: PM-SM	Garde-boue, protège-mains et poignées, bleus : PM-SM	Parafango, paramani e manubri, blu: PM-SM
LOS-2307	Fender, Handguards & Handle Bars, Red: PM-SM	Schutzbleche, Handschützer und Lenker, Rot: PM-SM	Garde-boue, protège-mains et poignées, rouges : PM-SM	Parafango, paramani e manubri, rosso: PM-SM
LOS-2308	Fender, Handguards & Handle Bars, Green: PM-SM	Schutzbleche, Handschützer und Lenker, Grün: PM-SM	Garde-boue, protège-mains et poignées, verts : PM-SM	Parafango, paramani e manubri, verde: PM-SM
LOS260000	Red Plastics w/Wraps: PM-MX	Rote Kunststoffe mit Bindern: PM-MX	Plastiques rouges avec emballages : PM-MX	Plastica rossa con involucri: PM-MX
LOS260001	Blue Plastics w/Wraps: PM-MX	Blaue Kunststoffe mit Bindern: PM-MX	Plastiques bleus avec emballages : PM-MX	Plastica blu con involucri: PM-MX
LOS260002	Green Plastics w/Wraps: PM-MX	Grüne Kunststoffe mit Bindern: PM-MX	Plastiques verts avec emballages : PM-MX	Plastica verde con involucri: PM-MX
LOS260003	Yellow Plastics w/Wraps: PM-MX	Gelbe Kunststoffe mit Bindern: PM-MX	Plastiques jaunes avec emballages : PM-MX	Plastica gialla con involucri: PM-MX
LOS260004	Orange Plastics w/Wraps: PM-MX	Orangefarbene Kunststoffe mit Bindern: PM-MX	Plastiques orange avec emballages : PM-MX	Plastica arancione con involucri: PM-MX
LOS260006	Black Plastics w/Wraps: PM-MX	Schwarzer Kunststoff mit Bindern: PM-MX	Plastiques noirs avec emballages : PM-MX	Plastica nera con involucri: PM-MX
LOS260007	Rider Figure, FXR: PM-MX	Fahrerfigur, FXR: PM-MX	Figurine de motard, FXR: PM-MX	Figura del pilota, FXR: PM-MX
LOS260008	Rider Jersey Set, FXR: PM-MX	Fahrer Jersey-Satz, FXR: PM-MX	Ensemble de maillots de motard, FXR : PM-MX	Set maglia pilota, FXR: PM-MX
LOS260009	Rider Jersey Set, ClubMX: PM-MX	Fahrer Jersey-Satz, ClubMX: PM-MX	Ensemble de maillots de motard, ClubMX : PM-MX	Set maglia pilota, ClubMX: PM-MX
LOS260010	Rider Jersey Set, Pro Circuit: PM-MX	Fahrer Jersey St ProCircuit: PM-M	Ensemble de maillots de motard, ProCircuit : PM-M	Maglia pilota St ProCircuit:PM-M
LOS260012	Rider Figure, ClubMX, FXR: PM-MX	Fahrerfigur, FXR Blau: PM-MX	Figurine de motard, bleu, FXR : PM-MX	Figura del pilota, Blu FXR: PM-MX
LOS260013	Rider Figure, Pro Circuit: PM-MX	Fahrerfigur, Pro Circuit: PM-MX	Figurine de motard, Pro Circuit : PM-MX	Figura del pilota, Circuito Pro: PM-MX
LOS263000	Front Fork Spring Set: PM-MX	Gabelfedersatz vorne: PM-MX	Ensemble de ressorts de fourche avant : PM-MX	Set molla forcella anteriore: PM-MX
LOS263001	Rear Shock Spring Set: PM-MX	Hintere Stoßdämpferfedern Satz: PM-MX	Ensemble de ressorts d'amortisseur arrière : PM-MX	Set molle amm. post.: PM-MX
LOS264002	Lean Bar Set w/Hardware: PM-MX	Schräglenkensatz mit Hardware: PM-MX	Ensemble de barres d'inclinaison avec quincaillerie : PM-MX	Set barra lean con bulloneria: PM-MX
LOS361000	Carbon Chassis Plate Set: PM-MX	Carbon Karosserieplatten-Satz: PM-MX	Ensemble de plaque de châssis en carbone : PM-MX	Set piastre telaio carbonio: PM-MX
LOS361001	Aluminum Foot Pegs, Silver: PM-MX	Aluminium-Fußrasten silber: PM-M	Repose-pieds en aluminium, argent : PM-M	Pedane in alluminio Argento: PM-M
LOS362001	Aluminum Hub Set, Machined, Blue: PM-MX	Alunaben-Satz, gefräst, blau: PM-MX	Ensemble de moyeux en aluminium, usiné, bleu : PM-MX	Set di mozzi in alluminio, Mach, blu: PM-MX
LOS362002	Aluminum Hub Set, Machined, Green: PM-MX	Alunaben-Satz, gefräst, grün: PM-M	Ensemble de moyeux en aluminium, usiné, vert : PM-M	Set di mozzi in alluminio, Mach, verde: PM-M



#	DESCRIPTION	BESCHREIBUNG	DESCRIPTION	DESCRIZIONE
LOS362003	Aluminum Hub Set, Machined, Orange: PM-MX	Alunaben-Satz, gefräst, orange: PM-M	Ensemble de moyeux en aluminium, usiné, orange : PM-M	Set di mozzi in alluminio, Mach, arancione: PM-M
LOS362004	Aluminum Hub Set, Machined, Gold: PM-MX	Alunaben-Satz, gefräst, gold: PM-MX	Ensemble de moyeux en aluminium, usiné, or : PM-MX	Set di mozzi in alluminio, Mach, oro: PM-MX
LOS362005	Aluminum Hub Set, Machined, Silver : PM-MX	Alunaben-Satz, gefräst, silber: PM-M	Ensemble de moyeux en aluminium, usiné, argent : PM-M	Set di mozzi in alluminio, Mach, argento: PM-M
LOS362007	Hub Chain Sprocket, Gold: PM-MX	Nabe Kettenrad, gold: PM-MX	Pignon de chaîne de moyeu, or : PM-MX	Pignone per catena mozzo, oro: PM-MX
LOS362009	Aluminum Chain Tension Adjuster Set: PM-MX	Alu-Kettenspanner: PM-M	Ajustement de la tension de la chaîne en aluminium : PM-M	Regolazione della tensione della catena in alluminio: PM-M
LOS362010	Steel Rear Brake Rotor: PM-MX	Stahl-Bremsscheibe hinten: PM-MX	Rotor de frein arrière en acier : PM-MX	Ruota freno posteriore acciaio: PM-MX
LOS362012	Aluminum Compound Gear: PM-MX	Alu-Verbundwerkstoff-Getriebe: PM-MX	Engrenage composé en aluminium : PM-MX	Ingranaggio in alluminio composto: PM-MX
LOS362013	Titanium Axle Set: PM-MX	Titan-Achssatz: PM-MX	Ensemble d'essieu en titane : PM-MX	Set di assi in titanio: PM-MX
LOS363000	Machined Shock Piston, 12 x 1.0mm (1): PM-MX	Gefräster Stoßdämpferkolben 12x1,0: PM-M	Piston d'amortisseurs usiné 12x1 : PM-M	Pistone ammortizzatore Mach 12x1.0 : PM-M
LOS363001	Shock Cap Set, Aluminum, Black: PM-MX	Stoßdämpferkappen Aluminium schwarz: PM-M	Capuchons d'amortisseurs en aluminium, noir : PM-M	Tappi degli ammortizzatori in alluminio nero: PM-M
LOS363002	Titanium Front Fork Lugs (2): PM-MX	Vordere Gabelschuhe Titan (2): PM-MX	Languettes de fourche avant en titane (2) : PM-MX	Capicorda della forcella anteriore in titanio (2): PM-MX
LOS364001	Aluminum Knuckle & Pull Rod, Silver: PM-MX	Alu Gelenk und Zugstange silber: PM-M	Rotule et tirette en aluminium, argent : PM-M	Nocca e tirante in alluminio arg: PM-M
LOS364002	Aluminum Triple Clamp Set, Red: PM-MX	Alu-Gabelbrücken rot: PM-MX	Bride triple en aluminium, rouge : PM-MX	Morsetti tripli in alluminio rosso: PM-MX
LOS364003	Aluminum Triple Clamp Set, Blue: PM-MX	Alu-Gabelbrücken blau: PM-MX	Bride triple en aluminium, bleu : PM-MX	Morsetti tripli in alluminio blu: PM-MX
LOS364004	Aluminum Triple Clamp Set, Orange: PM-MX	Alu-Gabelbrücken orange: PM-M	Bride triple en aluminium, orange : PM-M	Morsetti tripli in alluminio arancione: PM-M
LOS364005	Aluminum Triple Clamp Set, Gold: PM-MX	Alu-Gabelbrücken gold: PM-MX	Bride triple en aluminium, or : PM-MX	Morsetti tripli in alluminio oro: PM-MX
LOS364006	Aluminum Triple Clamp Set, Silver: PM-MX	Alu-Gabelbrücken silber: PM-M	Bride triple en aluminium, argent : PM-M	Morsetti tripli in alluminio argento: PM-M
LOS364007	Titanium Hinge Pin, 4 x 42mm: PM-MX	Titan-Scharnierstift 4x42 mm: PM-M	Axe de charnière en titane 4x42 mm : PM-M	Perno di cerniera in titanio 4x42 mm: PM-M
LOS364008	Aluminum Triple Clamp Set, Green: PM-MX	Alu-Gabelbrückensatz, grün: PM-MX	Ensemble de bride triple en aluminium, vert : PM-MX	Set di morsetti tripli in alluminio, verde: PM-MX
PRO1022310	1/4 Supermoto Tire Rear MTD Black Wheel: PM-MX	Supermoto-Hinterreifen montiert, schwarz: PM-MX	Pneu arrière rainuré monté noir Supermotor : PM-MX	Pneumatico Supermotor MTD post. Blk: PM-MX
PRO1024310	Hot Lap S3 Motorcycle Rear Tire Mounted on Black Supermoto Wheel for Promoto-MX Rear	Hot Lap S3 Motorrad-Hinterradreifen montiert auf schwarzem Supermoto-Rad für Promoto-MX hinten	Pneu arrière de moto Hot Lap S3 monté sur roue Supermoto noire pour Promoto-MX arrière	Ruota posteriore Hot Lap S3 su cerchio Supermoto nero per anteriore Promoto-MX
PRO1024410	Hot Lap S3 Motorcycle Front Tire Mounted on Black Supermoto Wheel for Promoto-MX Front	Hot Lap S3 Motorrad-Vorderradreifen montiert auf schwarzem Supermoto-Rad für Promoto-MX vorne	Pneu avant de moto Hot Lap S3 monté sur roue Supermoto noire pour Promoto-MX avant	Ruota posteriore Hot Lap S3 su cerchio Supermoto nero per posteriore Promoto-MX
SPM6420	iXSR Surface Transmitter with SR515 Receiver	iXSR-Oberflächensender mit SR515-Empfänger	Émetteur de surface iXSR avec récepteur SR515	Trasmittente di superficie iXSR con Ricevitore SR515
SPMR5025	DX5 Pro 2021 DSMR TX Only	DX5 Pro 2021 DSMR nur TX	DX5 Pro 2021 DSMR TX uniquement	Solo DX5 Pro 2021 DSMR TX
SPMX-1032	Smart Powerstage Surface Bundle: 5000mAh 2S 50C LiPo Battery (IC5) / 100W S100 Charger	Smart Oberflächen-Leistungsteilpaket: 5000 mAh 2S 50C LiPo Akku (IC5) / 100 W S100 Ladegerät	Ensemble de surface Smart Powerstage : Batterie Li-Po 5 000 mAh 2S 50C (IC5) / chargeur 100 W S100	Smart Powerstage Bundle superficie: Batteria 5000 mAh 2S 50C LiPo (IC5) / Caricabatterie 100 W S100
SPMX50002S50H5	5000mAh 2S 7.4V 50C Smart LiPo Hardcase; IC5	5000 mAh 2S 7,4 V 50C Smart LiPo Hartschale; IC5	Coffret Smart Li-Po 5 000 mAh 2S 7,4 V 50C ; IC5	5000 mAh 2S 7,4 V 50 C Smart LiPo Hardcase; IC5
SPMX52S100H5	5000mAh 2S 7.4V Smart G2 LiPo 100C; IC5	5000 mAh 2S 7,4 V Smart G2 100C, IC5	5 000 mAh 2S 7,4 V Smart G2 100 C IC5	5000mAh 2S 7.4V Smart G2 100C IC5
SPMXC2010	Smart S2200 G2 AC Charger, 2x200W	Smart S2200 G2 2x200 W Wechselstrom-Ladegerät	Chargeur c.a. Smart S2200 G2 2x200 W	Caricabatterie Smart S2200 G2 AC 2x200 W
SPMXC2050	S155 55W AC G2 Smart Charger	Smart S155 G2 1x55 W Wechselstrom-Ladegerät	Chargeur c.a. Smart S155 G2 1x55 W	Caricabatterie Smart S155 G2 AC 1x55 W
SPMXC2090	Smart S100 G2 USB-C Charger	S100 G2 USB-C Smart-Ladegerät	Chargeur Smart USB-C G2 S100	Caricabatterie Smart USB-C S100 G2
SPMXCA200	Avian and Firma Smart ESCs Programming Update Box	Avian Firma Smart ESC Programmierer	Programmeur variateur de vitesse électronique Smart Firma Avian	Programmer Smart ESC Avian Firma
SPMXCA300	Smart Lipo Bag, 16 x 7.5 x 6.5 cm	Smart Lipo Tasche, 16 x 7,5 x 6,5 cm	Pochette Li-Po Smart, 16 x 7,5 x 6,5 cm	Borsa Smart LiPo, 16 x 7,5 x 6,5 cm

#	DESCRIPTION	BESCHREIBUNG	DESCRIPTION	DESCRIZIONE
TLR243024	X-Ring Seals (8), Lower Cap Seals (4): All 8IGHT	X-Ring 8 Stoßdämpferendkappen unten 4: alle 8	Joint X-Ring (8) Joints de couvercle inférieur (4) : All8	Guarnizioni X-Ring 8 tappo inf. 4: All8
TLR74008	SILICONE SHOCK OIL, 35WT, 420CST, 2OZ	SIL Stoßdämpferöl, 35 WT, 420 CST, 2 OZ	Huile silicone pour amortisseur, 35 WT, 420CST, 59,15 ml (2 oz)	SIL Olio per ammortizzatori, 35WT, 420CST, 2OZ
TLR74010	SILICONE SHOCK OIL, 40WT, 516CST, 2OZ	SIL Stoßdämpferöl, 40 WT, 516 CST, 2 OZ	Huile silicone pour amortisseur, 40 WT, 516CST, 59,15 ml (2 oz)	SIL Olio per ammortizzatori, 40WT, 516CST, 2OZ
TLR74012	SILICONE SHOCK OIL, 45WT, 610CST, 2OZ	SIL Stoßdämpferöl, 45 WT, 610 CST, 2 OZ	Huile silicone pour amortisseur, 45 WT, 610CST, 59,15 ml (2 oz)	SIL Olio per ammortizzatori, 45WT, 610CST, 2OZ
TLR74013	SILICONE SHOCK OIL, 50WT, 710CST, 2OZ	STOSSDÄMPFER-SILIKONÖL, 50 WT, 710 CST, 2 OZ	HUILE SILICONE POUR AMORTISSEUR, 50 WT, 710 CST, 59,15 ml (2 oz)	OLIO SIL AMM,50WT,710CST,2OZ
TLR74014	SILICONE SHOCK OIL, 60WT, 810CST, 2OZ	SIL Stoßdämpferöl, 60 WT, 810 CST, 2 OZ	Huile silicone pour amortisseur, 60 WT, 810CST, 59,15 ml (2 oz)	SIL Olio per ammortizzatori, 60WT, 810CST, 2OZ
TLR74032	SILICONE SHOCK OIL, 55WT, 760CST, 2OZ	SIL Stoßdämpferöl, 55 WT, 760 CST, 2 OZ	Huile silicone pour amortisseur, 55 WT, 760CST, 59,15 ml (2 oz)	SIL Olio per ammortizzatori, 55WT, 760CST, 2OZ
TLR76007	Tire Glue, 1oz, STANDARD	Reifenklebemittel, 28 g (1 oz), STANDARD	Colle de pneu, 28 g, STANDARD	Colla pneumatici, 28,5 g, STD

