

# O.S. 20C型キャブレタースロットル取扱説明書

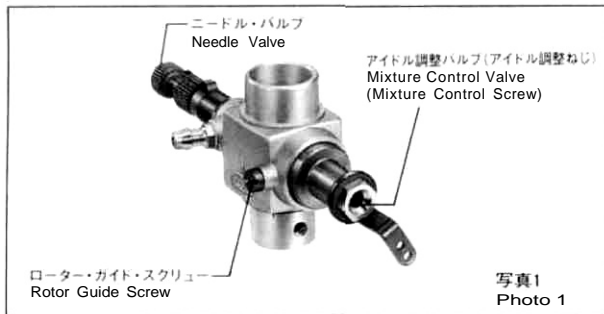
## INSTRUCTIONS FOR O.S. TYPE 20C AUTOMATIC CARBURETTOR

このキャブレタースロットルは、アイドリングから高速まで幅広い範囲で適正な混合気を得られるよう設計され、飛行姿勢の変化に対しても、常に安定した回転とスムーズなレスポンスが得られます。

This carburettor, as fitted to the new O.S. MAX-32SX-H helicopter engine, incorporates an automatic mixture control device which ensures that the engine receives a correctly balanced mixture of fuel and air at all throttle settings. It ensures steady revolutions and a smooth response for reliable helicopter ascent and descent.

このキャブレターには、次の2つの調整部分があります。

- ① ニードルバルブ  
全回転域、主に高速回転における混合気を調整します。ニードルバルブを調整すると、中速付近にも影響します。
- ② アイドル調整バルブ(アイドル調整ねじ)  
安定したアイドリングと、スムーズな中速への加速が得られるようアイドリング時の混合気を調整します。(工場出荷時に調整してありますので、運転してみて再調整が必要な場合のみ調整してください)



- Ⓐ エンジンを始動する前に、次のことを確認してください。
- ニードルバルブは全閉から1/4回転開きます。
  - 必ずマフラープレッシャーを使用してください。
  - エンジンコントロールスティックを最高速の位置にした時、キャブレターローターが全開になり、エンジンコントロールスティック及びエンジントリムを最低速の位置にした時、キャブレターローターが全閉になるかを調整確認してください。

(注意) このキャブレターは、アイドリング付近のローター開度を調整するローターストップ調整ねじは付いていません。アイドリング付近のキャブレターローター開度は、送信機のトリムレバーで調整できるようにリネージュしてください。

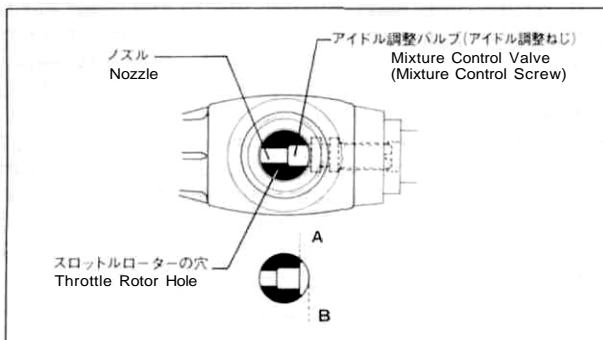
### アイドル調整バルブ(アイドル調整ねじ)の基準調整

スロットルの調整中、アイドル調整バルブを動かすとき基準の位置から大きくずれてしまうことがあります。その場合は次の方法で元に戻してください。

工場調整されたキャブレターのアイドル調整バルブは、図のようにスロットルローターを全開にして上からのぞいてみて、アイドル調整バルブの段のついた部分(A)が、ローターの穴の接線(B)と一致する位置にセットしてあります。

まず、スロットルを全開にし、ローターの穴からのぞきながらアイドル調整ねじを右へねじ込んでいき、アイドル調整バルブの段のついた部分(A)がローターの穴の中に出てくるようにします。

次にゆっくり左へまわし(A)の部分がローター穴の接線(B)と合致する位置までまわしてください。この位置が基準位置です。



Two adjustable controls are provided on this carburettor.

- The Needle Valve:  
When set to produce maximum power at full throttle, this establishes the basic fuel/air mixture strength. This is then maintained by the carburettor's automatic mixture control system to cover the engine's requirements at reduced throttle settings.
- The Mixture Control Valve (Mixture Control Screw):  
For adjusting the mixture strength at part-throttle and idling speeds, to obtain steady idling and smooth acceleration to medium speeds. The Mixture Control Valve has been factory set for the approximate best result. First, run the engine as received, and re-adjust the Mixture Control Valve only when necessary.

### A PROVISIONAL SETTING

- Open the Needle Valve 1-1/2 turns from the fully closed position.
- Be sure to use a muffler-pressurized fuel feed.

**Note:** This carburettor is not fitted with a throttle stop screw. Instead, idling speed is adjusted by means of the throttle trim lever on the transmitter. This enables the full r.p.m. range, from idling to full power, to be controlled by the throttle stick, and then allows the engine to be stopped, from the transmitter, by closing the throttle completely with the trim lever. Set up the throttle linkage as follows:

With the transmitter throttle trim lever fully retarded, adjust the throttle servo linkage so that the throttle rotor is (a) fully open when the transmitter throttle stick is fully advanced and (b) fully closed (i.e. engine stopped) when the stick is fully retarded.

The idling speed is then set by advancing the throttle trim lever to the point where the engine runs, steadily and reliably, at the desired idling speed.

### REALIGNMENT OF MIXTURE CONTROL VALVE

In the course of making carburettor adjustments, it is just possible that the Mixture Control Valve maybe inadvertently screwed in or out too far and thereby moved beyond its effective adjustment range.

Its basic setting can be reestablished as follows:

The basic (factory) setting is as shown in the main sketch, i.e. with the shoulder portion 'A' exactly at a tangent to the throttle rotor hole.

To return the Mixture Control Valve to its original position, first screw in the Mixture Control Valve, while looking into the rotor hole. Then gradually unscrew the Mixture Control Valve until 'A' is precisely tangential to the rotor hole (i.e. so that 'A' and 'B' are superimposed) as in the main sketch.

### ADJUSTMENT

The following adjustments are approximately correct when using a fuel containing 25% lubricant and 10—30% nitromethane.

Bear in mind that fuels containing relatively large percentages of power-boosting nitromethane operate at richer mixture settings than are needed for mild fuels and will, therefore, require the Needle Valve to be readjusted accordingly. The type and percentage of lubricant used is also a factor here, as noted later in these instructions.

B As a safety measure, first check the transmitter controls, including the throttle stick and trim lever positions, and hold the main rotor securely before starting the engine.

C Warm the engine by allowing it to idle for about 30 seconds. If the engine stops, advance the throttle trim lever slightly to increase the idling rpm. Then open the throttle sufficiently to 'float' the model above the ground.

## 調整

以下は、ニトロメタン10~30%、合成潤滑油25%の燃料を使用した標準的な調整方法です。

一般にニトロメタンの割合が多くなるとニードルを開く(濃くする)方向に調整する必要があり、ニトロメタンの割合が少なくなるとニードルを絞る(薄くする)方向に調整する必要がありますが、潤滑油の種類(性質、粘度など)や、割合にも大きく影響されます。

- Ⓑ ニードルバルブ位置及び送信機の各スイッチ、スティック位置を確認してからエンジンを始動します。また、不用意にヘリコプターのメインローターが回転すると危険ですから、ヘリコプターのメインローターヘッドはしっかり押さえておいてください。
- Ⓒ エンジンが始動したら、30秒程暖気運転を行います。この時、エンジンが止まるようであればスロットルを少し開いてアイドルリングを上げてください。エンジンが暖まりましたらヘリコプターを離陸させます。
- Ⓓ この時、排気口から白煙を多量に出し、もたつきながら回転が上昇するようでしたら、アイドルリング時の混合気が濃すぎるしるしです。このような場合は、アイドル調整ねじを右へまわしてください。  
混合気が極端に濃い場合は、スロットルを開くと多量の白煙を出し回転が上がりかけた時、エンジンの回転がばらついて不安定になり、急に回転が下がったり、アイドルリングの時間を長くすれば回転が徐々に低下しやがて止まってしまいます。  
(注意) 長い暖気運転の間に混合気が濃い状態になっている場合が多いので、一度ホバリングさせ着陸させた後、アイドルリング時の混合気の状態を判断してください。
- Ⓔ 逆に排気口からほとんど白煙が出ないまま力のなきような爆発音を出し、回転の上昇をほとんど見ないままか、いったん回転が上がりかけてすぐに低下してエンジンが止まるような場合は、アイドルリング時の混合気が薄すぎるしるしです。このような場合は、アイドル調整ねじを左にまわしてください。
- Ⓕ いずれの場合も一回の調整は、調整ねじの回転角で約30°ずつ行ってください。
- Ⓖ ほぼアイドルリングの調整ができれば、次にホバリングの調整を行います。
- Ⓗ ホバリングでスロットルを操作して中速(ホバリング付近)の混合気の濃さを見てください。白煙を多量に出してスロットルレスポンスが悪い場合は混合気が濃すぎです。このような場合は、ニードルバルブを絞って(右へまわす)ください。ただし、この時点での調整は上空飛行に移るためのものですから、少し濃い目にとどめ、絞りすぎないように十分注意してください。
- Ⓘ 排気煙が薄く、スロットルレスポンスが良すぎてホバリングが安定せず、焼け気味(回転が上がり始める)になる場合は混合気が薄すぎですから、このような場合は、ニードルバルブを開けて(左へまわす)ください。
- Ⓙ ここまでの調整が終わりましたらヘリコプターを着陸させて、もう一度アイドルリングの調子をみます。
- Ⓚ 着陸してエンジンがアイドルリングになってから約10秒してからスロットルを開けてみます。(離陸させる)スムーズに立ち上がればOKです。混合気が濃いか薄いかの症状が出た場合は、再度アイドル調整バルブでアイドルリングの調整をしてください。
- Ⓛ 次に上空飛行をして、ニードルバルブで高速回転の調整をします。
  - 追い風直線飛行をさせ、伸びのある加速が得られ、引き起こした時に回転が落ちないところを見つけます。
  - 加速が悪く、白煙を多量に出しながら回転に伸びのない時は、混合気が濃いのでニードルバルブを絞ります。
  - 逆に加速は良いが、高速飛行後引き起こした時に、回転が下がったり、高速直線飛行中急に回転が低下したりする時は混合気が薄くなっておりニードルバルブを絞りすぎですから、直ちに着陸させてニードルバルブを開きます。
- Ⓜ ニードルバルブが調整できたら、ホバリングの最終的な微調整を行います。
- Ⓝ ヘリコプターで一番スロットルレスポンスが重要なのは、最も多用されるホバリング前後の回転です。このキャブレターは、アイドル調整バルブ、ニードルバルブの調整が出来ていれば、ホバリングでのスロットルレスポンス(混合気)も満足な結果が得られるはずですが、このキャブレターは、中速だけを単独に調整する装置はありません。したがって、中速域の混合気の調整は、ニードルバルブとアイドル調整バルブの両方を動かして調整することになります。しかし、ニードルバルブは高速(フルスロットル)で、アイドル調整バルブは

D If, at this time, the engine is slow to pick up and produces an excess of exhaust smoke, the mixture is too rich. Correct this condition by turning the Mixture Control Screw clockwise. If the mixture is extremely rich, engine rpm will become unstable: opening the throttle will produce a great deal of smoke and rpm may drop suddenly or the engine may stop. This condition may also be initiated by an excessively prolonged warming-up period.

E If, on the other hand, the mixture is too lean, this will be indicated by a marked lack of exhaust smoke and a tendency for the engine to cut out when the throttle is opened. In this case, turn the Mixture Control Screw counter-clockwise to enrich the mixture.

F Turn the Mixture Control Screw 30 degrees at a time.  
G Having provisionally set the idle mixture, the next step is to adjust the mixture for hovering flight.

H Hover the model and actuate the throttle to observe response over the medium speed range. If the engine smokes excessively and throttle response is poor, the mixture is too rich; in which case, land the model and turn the Needle Valve clockwise. Do not close the Needle Valve too much, keeping it a little on the rich side at this stage.

I If, on the other hand, hovering is not stable and response to the throttle is over-sensitive, or if the engine tends to overheat, this indicates that the mixture is too lean and should be corrected by turning the Needle Valve counter-clockwise.

J When satisfactory hovering flight has been achieved, land the model again and re-check the engine's idling qualities.

K After about 10 seconds of idling, open the throttle to 'float' the model. If the transition is smooth, the idle mixture is O.K. If the symptoms of either rich or lean running are observed, readjust the Mixture Control Screw accordingly.

L Now adjust the Needle Valve to achieve the best performance when the model is flying at full throttle. If, at full throttle, acceleration is poor, the exhaust unduly smoky and the model fails to reach expected straight line speed, the mixture is too rich and the Needle Valve setting will need to be reduced.

If, however, after smoothly accelerating to satisfactory high-speed straight and level flight, power is lost when the model is pulled up into a climb, the mixture is too lean. In this case, land the model immediately and re-adjust Needle Valve to a richer setting.

M Now re-check hovering performance and, if necessary, fine-tune the mixture for hovering flight.

N For helicopters, good throttle response at medium revolutions (e.g. hovering speeds) is most important, since this is a power range widely used in helicopter flight. The optimum fuel/air mixture strength at medium speeds is dependent on obtaining balanced adjustment of both the Needle Valve and the Mixture Control Valve. If both controls are already at their optimum setting, some modification to these settings may be necessary to achieve satisfactory mid-range throttle response, but such readjustments should only be made within the range where idling reliability and high-speed performance are not unduly compromised.

Readjustments should therefore be carried out as follows:

O If the mid-range throttle response is not rapid and positive (indicating a rich mid-range mixture), turn the Needle Valve 2 or 3 clicks clockwise, or turn the Mixture Control Screw 10—20 degrees clockwise.

P If, on the other hand, the response to mid-range throttle movement is too sensitive (indicating a lean mid-range mixture), turn the Needle Valve 2 or 3 clicks counter-clockwise or turn the Mixture Control Screw 10—20 degrees counter-clockwise.

Q Throttle response at hovering speeds is also affected by the relationship of the main rotor pitch angle to throttle opening. If the optimum mid-range throttle response cannot be obtained by the carburettor adjustments described above, try adjusting the helicopter's pitch control characteristics.

アイドリングで、最良の状態が得られるように先に調整していますから、中速の調整のためにこれらの調整を変えることは、高速及びアイドルの特性を変えることになります。

したがって、高速及びアイドリングの特性に大きく影響を与えない範囲で、中速の調整を次の要領で行ってください。

- ① スロットルレスポンスが鈍感な場合(混合気が濃い)ニードルバルブを2~3コマ絞るかアイドル調整ねじを右に10~20°まわす。
- ② スロットルレスポンスが敏感な場合(混合気が薄い)ニードルバルブを2~3コマ開くかアイドル調整ねじを左に10~20°まわす。
- ③ (注意) 中速の特性は、ヘリコプターの場合スロットル開度に対するメインローターのピッチ(スロットルカーブ、ピッチカーブ等)と深い関係があります。キャブレターの調整だけで希望の中速運転が出来ない場合は、それらの調整もご検討ください。

**注意** 燃料やサイレンサーを変える場合は、次のことに注意してください。

- 燃料を他のメーカーに変えた場合や、同じメーカーでも他の銘柄に変えてニトロメタンの割合や潤滑油の種類が変わった場合は、混合気の濃さに変化が生じることがあります。また、サイレンサーの違いによりプレッシャー圧が変わると、ニードル開度も変化します。燃料やサイレンサーを変えた時、初めは安全のため濃い目になるようにニードルバルブを今までの位置より約1/2回転多く開けて様子を見ます。
- エンジンが新しい燃料になじむまでしばらく時間を要しますので、変えてから数タンク分運転終了まではニードルバルブ、アイドル調整バルブ共に、絞りが過ぎないように慎重に調整してください。
- プラグ、ヘリコプターのメインローター、メインローターのピッチを変えた場合にも、注意深く混合気の状態やレスポンスを確認し、必要に応じて再調整を行ってください。また、気温や湿度の変化によっても、再調整が必要になる場合があります。

**取扱上の注意と掃除**

使用される燃料中にゴミなどが含まれていますと、キャブレタートラブルの原因になります。燃料缶と燃料タンクの間に性能の高いフィルターを使用し、燃料タンクにゴミが入らないようにしてください。弊社ではダブルのフィルター機構を持った燃料缶用高性能フィルター“スーパーフィルター”を別売で用意しておりますのでご利用ください。また、定期的な燃料フィルター及びキャブレターの掃除をしてください。キャブレターまで送られたごみは、ほとんど写真(3)に示される部分にたまりまますので、ニードルバルブ・ホルダーをはずして掃除してください。

**SUBSEQUENT READJUSTMENTS**

Once the engine has been run-in (see engine instructions) and the carburettor controls properly set up, it should be unnecessary to alter the mixture settings, except to make minor adjustments to the Needle Valve occasionally, to take account of variations in climatic conditions.

The use of a different fuel, however, particularly one containing more, or less, nitromethane and/or a different type or proportion of lubricating oil, is likely to call for some readjustment of the Needle-Valve.

Remember that, as a safety measure, it is advisable to increase the Needle Valve opening by an extra half-turn counter-clockwise, prior to establishing a new setting. The same applies if the silencer type is changed. A different silencer may alter the exhaust pressure applied to the fuel feed and call for a revised Needle-Valve setting.

The use of a different glowplug, or changes to the main rotor and its pitch angles may also require compensating carburettor readjustments.

**CARBURETTOR CLEANLINESS**

The correct functioning of the carburettor depends on its small fuel orifices remaining clear. The minute particles of foreign matter that are present in any fuel can easily partially obstruct these orifices and upset mixture strength so that engine performance becomes erratic and unreliable. It is recommended that fuel is passed through a filter when the tank is filled and that a good in-line filter is installed between the fuel tank and carburettor and, furthermore, that this filter is frequently cleaned to remove dirt and lint that accumulates on the filter screen. Finally, occasionally remove the needle-valve holder from the carburettor as shown in Photo 2 and extract any remaining foreign matter that may have lodged in the location shown in Photo 3.

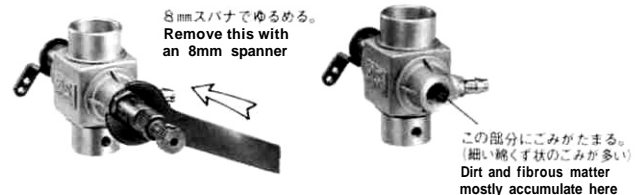
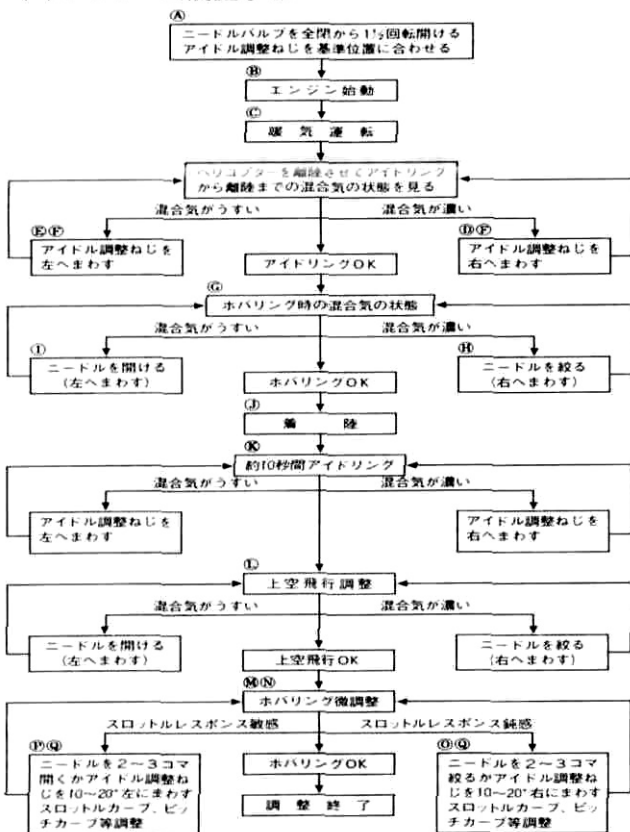


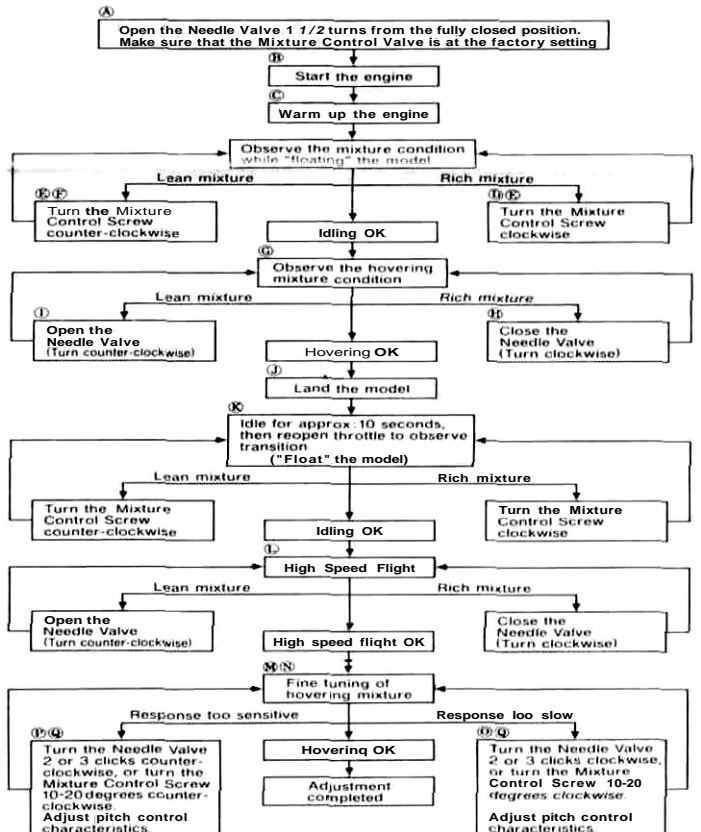
写真2 Photo 2

写真3 Photo 3

**キャブレターの調整手順**



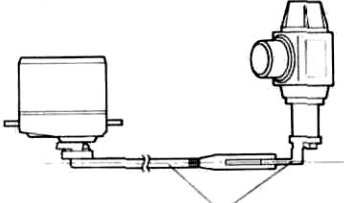
**ADJUSTING CHART**



注意 ヘリコプターに搭載しリンケージする場合、下記の注意を守って行って下さい。

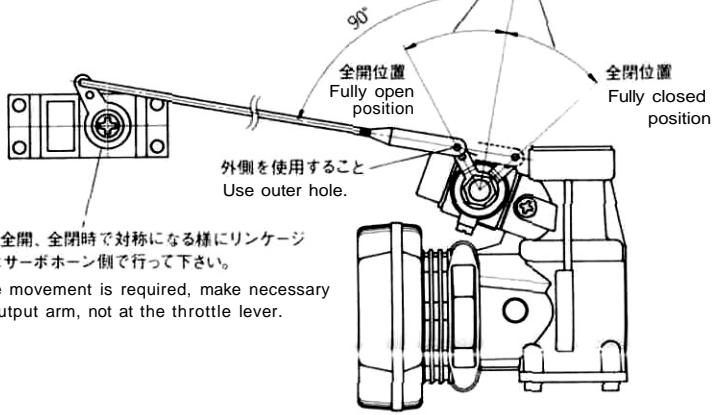
## INSTALLATION

After fitting the engine in the helicopter, please observe the following recommendations when linking the throttle servo to the carburettor.



なるべく直線になる様にリンケージして下さい。  
Locate the servo so that its output arm and the throttle pushrod are, as closely as possible, directly in line with the carburettor's throttle arm, as shown.

スロットルアームの動き幅を対称になる様にして下さい。  
CORRECT-Throttle lever movement **should be** disposed symmetrically, as shown.



90°  
全開位置 Fully open position  
全閉位置 Fully closed position  
外側を使用すること Use outer hole.

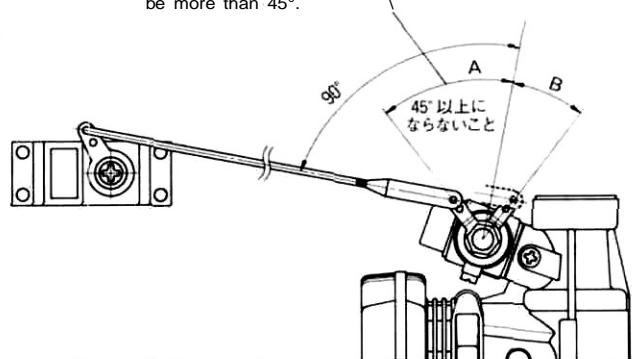
スロットルアームの振り分けが全開、全閉時で対称になる様にリンケージして下さい。差動をつける時はサーボホーン側で行って下さい。  
Note: If differential throttle movement is required, make necessary adjustment at the servo output arm, not at the throttle lever.

※右下図の様になるとキャブレターの中心からキャブアームが離れているためローターの動きがしぶくんだり重くなったりし、最悪の場合ロックする場合があります。又、燃料中に含まれる潤滑油の種類によっても、ローターの動きに影響することがありますので十分注意して下さい。  
(20C キャブレターのスロットルアームは全開から全閉までで約75°動きます。)

When the throttle is fully open or fully closed, the throttle lever angle should not be more than 45° either side of the mid-point of its travel (and where it is at a 90° angle to the pushrod), otherwise throttle rotor movement may become inhibited or may even lock up. Also, some lubricants may affect the throttle rotor movement.

Please note that the throttle lever angles of the O.S. Type 20C carburettor are well within these limits-requiring only 75° from the fully open to fully closed positions.

ブッシュロッドとスロットルアームが全開、全閉時に図の角度A又はBが45°以上(直線に近い状態)にならない様にリンケージして下さい。  
INCORRECT -One-way throttle lever movement should not be more than 45°.

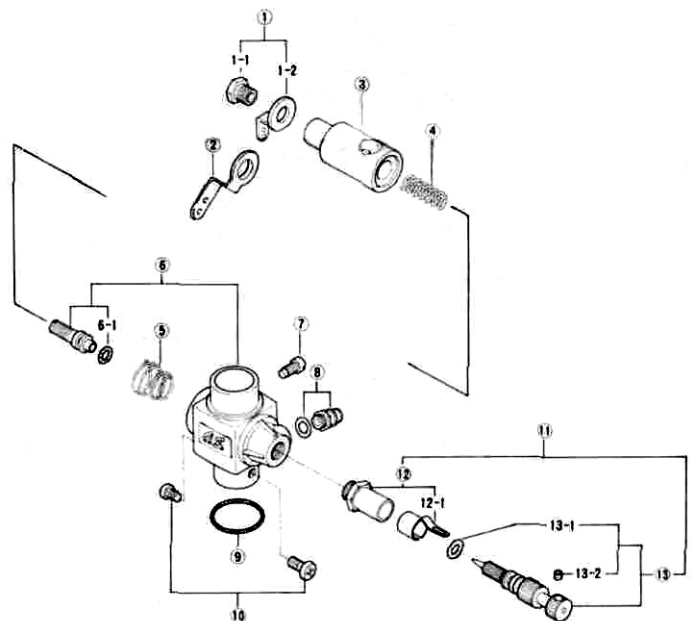


45°以上にならないこと

## 部品表 PARTS LIST

No.	Code No	品名	Description
1	23481400	スロットル・アーム 一式	Throttle Lever Assembly
1-1	22781420	アーム固定ねじ	Throttle Lever Fixing Screw
1-2	22781410	スロットル・アーム	Throttle Lever
2	22781411	スロ・トル・アーム	Throttle Lever
3	23481200	キャブレター・ローター	Carburettor Rotor
4	23481650	アイドル・バルブ・スプリング	Mixture Control Valve Spring
5	26781506	ローター・スプリング	Rotor Spring
6	23481100	キャブレター本体	Carburettor Body
6-1	24881824	"O"リング	"O" Ring
7	45581820	ローター・ガイド・スクリュー	Rotor Guide Screw
8	22681953	燃料インレット(ガスケット付)	Fuel Inlet (w/Gasket)
9	22615000	キャブレター・ガスケット	Carburettor Rubber Gasket
10	23081706	キャブレター・取付ねじ	Carburettor Fixing Screw
11	27681900	ニードル・バルブ 一式	Needle Valve Assembly
12	27381940	ニードル・バルブ・ホルダー	Needle Valve Holder
12-1	26711305	ラチェット・スプリング	Ratchet Spring
13	27681970	ニードル	Needle
13-1	24981837	"O"リング	"O" Ring
13-2	26381501	セット・スクリュー	Set Screw

本仕様は改良のため予告なく変更することがあります。  
The specifications are subject to alteration for improvement without notice.



O.S. エンジン

小川精機株式会社

〒546 大阪市東住吉区今川3丁目6番15号  
電話 (06) 702-0225 番(代)  
FAX (06) 704-2722 番

**O.S. ENGINES** MFG.CO.,LTD.

6-15 3-chome Imagawa Higashisumiyoshi-ku  
Osaka 546, Japan. TEL (06) 702-0225  
FAX. (06) 704-2722