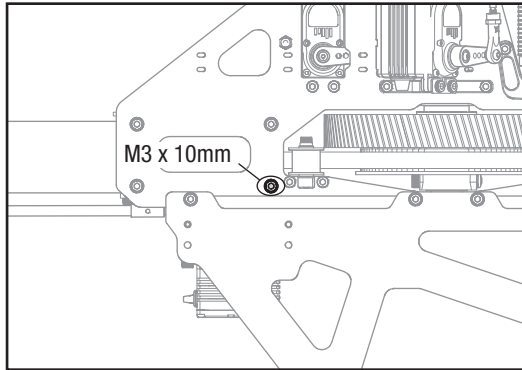


Blade Fusion 700 Addendum; Tail boom clamp screw and motor timing

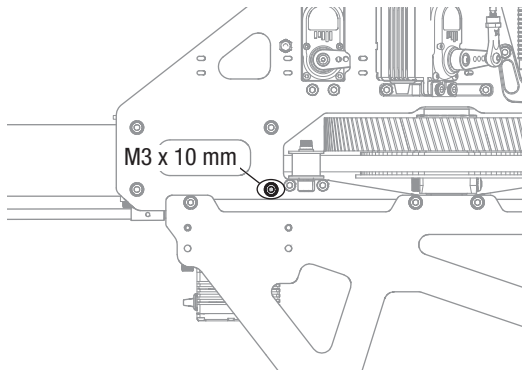
- Use one M3x10mm screw as shown to pinch the boom and ensure it cannot shift.



- The first version of the printed manual suggests using 5 degrees of timing for the motor in the ESC settings. We recommend 15 degrees of motor timing after further testing. Access the ESC programming page from your transmitter's telemetry screen, or use the optional ESC programming box (SPMXCA200). To access the ESC programming from your transmitter, begin with the model connected to your transmitter. From the main screen scroll past the Smart telemetry menus to access the ESC programming page. Hold the sticks as shown to access the menu.
IMPORTANT: Do not power the motor on before attempting to enter ESC programming, the programming menu is locked once the motor is powered on. If you need to enter ESC programming after the motor has been powered, you must power cycle by unplugging the battery and plugging it in again.

Blade Fusion 700-Zusatz; Heckauslegerklemme und Motor-Timing

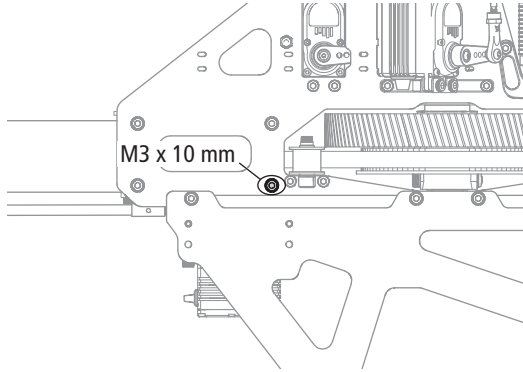
- Verwenden Sie eine M3x10 mm-Schraube wie abgebildet, um den Ausleger zu fixieren und sicherzustellen, dass er nicht verrutschen kann.



- In der ersten Version des gedruckten Handbuchs wird empfohlen, in den Motorregler-Einstellungen 5 Grad der Zeitsteuerung für den Motor zu verwenden. Wir empfehlen nach weiteren Tests 15 Grad der Zeitsteuerung für den Motor zu verwenden. Rufen Sie die Motorregler-Programmiersseite über den Telemetrie-Bildschirm Ihres Senders auf oder verwenden Sie die optionale Motorregler-Programmierbox (SPMXCA200).

Addendum concernant le Blade Fusion 700 ; vis de la pince de poutre de queue et synchronisation du moteur

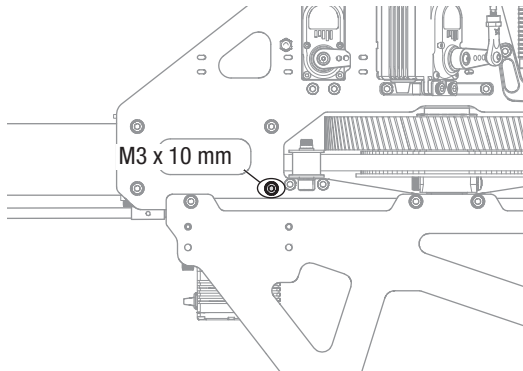
- Utilisez une vis M3x10 mm comme indiqué pour coincer la poutre et vous assurer qu'elle ne peut pas bouger.



- La première version du manuel imprimé suggère d'utiliser une valeur de 5 degrés pour la synchronisation du moteur dans les réglages du variateur ESC. Après d'autres essais, nous recommandons une valeur de 15 degrés pour la synchronisation du moteur. Accédez à la page de programmation du variateur ESC à partir de l'écran de télémétrie de votre émetteur ou utilisez le boîtier de programmation du variateur ESC (SPMXCA200) (facultatif).

Addendum Blade 700; vite di bloccaggio del braccio di coda e fasatura del motore

- Utilizzare una vite M3x10mm come mostrato per fissare il trave di coda e assicurarsi che non possa spostarsi.



- La prima versione del manuale stampato suggerisce di utilizzare una fasatura di 5 gradi per il motore nelle impostazioni ESC. Ulteriori test hanno portato a modificare il valore consigliato fissandolo ora a 15 gradi. Accedere alla pagina di programmazione dell'ESC dalla schermata di telemetria della trasmittente oppure utilizzare la Programming Box ESC opzionale (SPMXCA200).

©2024 Horizon Hobby, LLC.

Blade, the Blade logo, DSM, DSM2, DSMX, Spektrum AirWare and ModelMatch are trademarks or registered trademarks of Horizon Hobby, LLC.

The Spektrum trademark is used with permission of Bachmann Industries, Inc.

All other trademarks, service marks and logos are property of their respective owners.

US 9,930,567. US 10,419,970. Other patents pending.