

Sensored 1/10th Scale Crawler Smart ESC

SPEKTRUM® Manuale di Istruzioni

AVVISO
Tutte le istruzioni, le garanzie e gli altri documenti pertinenti sono soggetti a cambiamenti a totale discrezione di Horizon Hobby, LLC. Per una documentazione aggiornata sul prodotto, visitare il sito horizonhobby.com o towerhobbies.com e fare clic sulla sezione Support del prodotto.
Significato di termini specializzati
Nella documentazione relativa al prodotto vengono utilizzati i seguenti termini per indicare i vari livelli di pericolo potenziale durante l'uso del prodotto:
AVVERTENZA : indica procedure che, se non debitamente seguite, determinano il rischio di danni alle cose, danni collaterali e gravi lesioni alle persone O il rischio elevato di lesioni superficiali alle persone.
ATTENZIONE : indica procedure che, se non debitamente seguite, determinano il rischio di danni alle cose E di gravi lesioni alle persone.
AVVISO : indica procedure che, se non debitamente seguite, possono determinare il rischio di danni alle cose E il rischio minimo o nullo di lesioni alle persone.

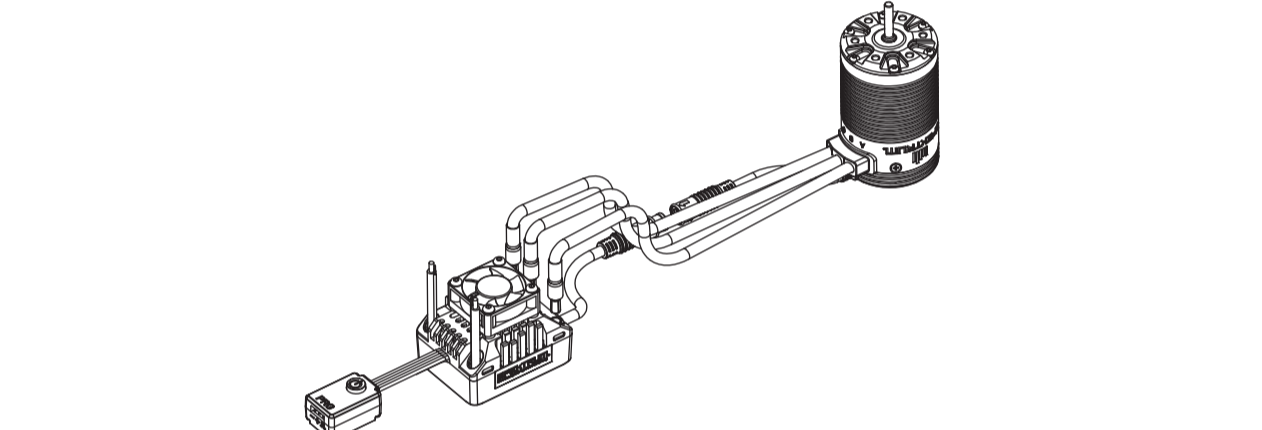
AVVERTENZA: leggere TUTTO il manuale di istruzioni e familiarizzare con le caratteristiche del prodotto prima di farlo funzionare. Un uso improprio del prodotto può causare danni al prodotto stesso e alle altre cose e gravi lesioni alle persone. Questo aeromodello è un prodotto sofisticato per appassionati di modellismo. Deve essere azionato in maniera attenta e responsabile e richiede alcune conoscenze basilari di meccanica. L'uso improprio o irresponsabile di questo prodotto può causare lesioni alle persone e danni al prodotto stesso o alle altre cose. Questo prodotto non deve essere utilizzato dai bambini senza la diretta supervisione di un adulto. Non tentare in nessun caso di smontare il prodotto, di utilizzarlo con componenti non compatibili o di potenziano senza previa approvazione di Horizon Hobby, LLC. Questo manuale contiene le istruzioni per la sicurezza, l'uso e la manutenzione del prodotto. È fondamentale leggere e seguire tutte le istruzioni e le avvertenze del manuale prima di montare, impostare o utilizzare il prodotto, al fine di utilizzarlo correttamente e di evitare di causare danni alle cose o gravi lesioni alle persone.

Almeno 14 anni. Non è un giocattolo.

AVVISO: Questo prodotto è rivolto esclusivamente a veicoli ed aerei di tipo hobbistico senza pilota a bordo e controllati a distanza. Al di fuori di questo utilizzo, Horizon Hobby declina ogni responsabilità e non riconosce interventi in garanzia.

Specifiche ESC SPMXSE1060

Corrente cont./di picco	60 A/360 A
Tipo di motore	Solo motori Spektrum senza sensori
Utilizzo	Rock Crawler Scala 1:10
Celle LiPo/NiMH	2-3S LiPo, 6-9S NiMH
Uscita BEC	6 V/7,4 V commutabile, corrente continua di 3A (modalità di commutazione)
Connettori motore	4 mm a banana
Dimensioni	47,4 x 36,2 x 24,6 mm
Peso	82 g
Motori compatibili	SPMXSM3000, SPMXSM3001 , SPMXSM3002,
Programmazione	Richiede Programmer Box SPMXCA200



Rapporto di trasmissione

Una combinazione impropria tra pignone e corona provoca un accumulo eccessivo di calore nel motore e nel regolatore di velocità. Consultare il manuale del kit del veicolo per le dimensioni del pignone consigliate dal fabbricante. È consigliabile monitorare le temperature di lavoro del sistema quando si corre su un circuito nuovo o diverso o su superfici da gara. La temperatura di lavoro del sistema non deve mai superare i 71° C. Il luogo migliore dove monitorare la temperatura del sistema è al centro della campana finale. Se la temperatura supera i 71° C dopo una corsa di 5 minuti, il rapporto degli ingranaggi deve essere ridotto (passare a un pignone più piccolo).

Installazione del sistema

Assicurarsi sempre che le viti di montaggio siano lunghe abbastanza da fissare il motore in sede. Assicurarsi però anche che le viti non siano troppo lunghe da penetrare eccessivamente nel motore, danneggiandolo.

La profondità massima delle viti di montaggio nel motore è di circa 5 mm. Consigliamo di utilizzare la viteria fornita con il veicolo. L'utilizzo di viti troppo lunghe provocherà danni al sistema e invaliderà la garanzia.

Quando si monta il motore sul veicolo, è molto importante assicurare che l'ingranamento sia corretto e il movimento degli ingranaggi fluido e non forzato. Il supporto del motore sul veicolo in genere offre dei fori di montaggio scanalati regolabili da utilizzare per la regolazione dell'ingranamento.

Collegamento di ESC e motore

- L'ESC Firma 60 A brushless con sensori supporta solo i motori Spektrum brushless senza sensori. Questo ESC non può essere accoppiato a nessun altro tipo di motore. Questi motori Spektrum non possono essere usati con altri tipi di ESC.
- L'ordine di collegamento dei cavi tra ESC e motore è rigido e non può essere modificato. I tre collegamenti A/B/C del regolatore ESC devono essere collegati ai tre corrispondenti fili A/B/C del motore. Collegare il morsetto A dell'ESC al morsetto A del motore; collegare il morsetto B dell'ESC al morsetto B del motore; e collegare il morsetto C dell'ESC al morsetto C del motore. Diversamente dagli ESC e dai motori senza sensori, con gli ESC e i motori con sensori non è possibile cambiare l'ordine dei collegamenti. Non cambiare mai l'ordine dei cavi dei motori per evitare danni.
- Collegare il cavo del sensore ESC al cavo del sensore del motor.

AVVISO: scollegare sempre la batteria dal sistema prima di riporre il modello dopo l'uso. L'interruttore del sistema controlla solamente l'alimentazione del ricevitore e del servo. Se connesso alla batteria, il sistema continua ad assorbire corrente, con rischio di danni alla batteria dovuti a scaricamento eccessivo.



Segnale del gas

Smart Throttle:
L'ESC Spektrum Firma™ è compatibile con la funzione Smart Throttle. Smart Throttle combina i segnali del gas e i dati telemetrici inviati dall'ESC su un unico connettore per servo a tre fili. I ricevitori compatibili Smart Throttle rilevano la presenza di un ESC Smart Throttle e automaticamente iniziano a inviare i segnali di telemetria alla trasmettente.

Tramite la linea Smart Throttle, l'ESC può inviare i valori di tensione, corrente e altri dati telemetrici. Può inoltre trasmettere la telemetria generata dalle batterie Smart Spektrum compatibili. Per ottenere i dati della batteria è necessario e necessario che questa sia una batteria Spektrum Smart con connettore IC3™ o IC5™. I connettori EC3™ sono compatibili per le operazioni di base, ma non forniscono i dati telemetrici della batteria.

Solo determinati ricevitori telemetrici Spektrum includono la funzione Smart Throttle; fare riferimento al manuale del ricevitore per maggiori informazioni. Se l'ESC non è collegato a un ricevitore compatibile Smart Throttle, la telemetria dell'ESC non sarà disponibile, ma l'ESC funzionerà normalmente con un segnale servo normale (PWM).

Segnale servo normale (PWM):

Gli ESC Firma sono pienamente compatibili con i ricevitori RC comuni e usano un segnale PWM convenzionale per le operazioni base.

AVVISO: non collegare batterie dedicate per il ricevitore al ricevitore insieme con l'ESC. Quando l'ESC è acceso, questo fornisce al ricevitore alimentazione regolata a 6 V dalla batteria principale attraverso la linea del gas. L'ESC può subire danni se il ricevitore è connesso a una propria batteria dedicata.

Calibrazione ESC

Per poter associare l'ESC al campo di escursione dell'acceleratore, ogni nuovo ESC deve essere calibrato prima di poterlo utilizzare. Se si installa un nuovo radiocomando o si apportano modifiche ai valori di gas/freno nella trasmettente, è necessario ripetere la procedura di calibrazione dell'ESC. Se non viene calibrato per adeguarlo al radiocomando, l'ESC non funzionerà correttamente. Impostare il failsafe sulla riga in posizione neutra per garantire l'arresto del motore in caso di perdita del segnale.

- Accendere la trasmettente e iniziare con valori del gas al 100% per Dual Rate e corsa e in posizione neutra per trim e subtrim. Verificare che le funzioni di frenata ABS non siano attive prima di procedere con la calibrazione.
 - Per le trasmttenti senza schermo LCD, girare la manopola D/R all'impostazione massima e centrare il trim del gas.
- Collegare la batteria all'ESC.
- Tenere premuto il tasto di accensione. Il LED rosso sull'ESC inizia a lampeggiare e il motore fa bip, ricollegare il pulsante di accensione (l'ESC entra in modalità di programmazione se il tasto SET non viene rilasciato entro 8 secondi)
- Con il grilletto del gas e il trim in posizione neutra, premere e rilasciare il pulsante di accensione. Il LED verde lampeggia una volta e il motore emette un tono sonoro.
- Premere completamente il grilletto del gas e premere e rilasciare il pulsante di accensione. Il LED verde lampeggia due volte e il motore emette due toni sonori.
- Spingere il grilletto del gas a indietro tutta e premere e rilasciare il tasto SET. Il LED verde lampeggia tre volte e il motore emette tre toni sonori.
- Completata la calibrazione, il motore funzionerà normalmente.

Utilizzo

- Accendere la trasmettente.
- Collegare la batteria all'ESC.
- Premere e rilasciare il tasto ON/OFF per accendere il veicolo
- Alla fine della sessione di corsa, premere e rilasciare il tasto ON/OFF per spegnere il veicolo, oppure scollegare la batteria.

IMPORTANTE: scollegare sempre la batteria una volta finita la sessione di corsa. Se si lascia la batteria collegata per un periodo di tempo prolungato, questa si scarica lentamente fino a zero volt, subendo danni permanenti.

Opzioni di programmazione

Programmabile Item	Option 1	Option 2	Option 3	Option 4	Option 5	Option 6	Option 7	Option 8	Option 9	Option 10
1. Modalità di marcia	F/R	F/R/B								
2. Tensione di taglio	Disattivato	3,0 V/Cella	3,2 V/ Cella	3,4 V/ Cella						
3. Corrispondenza RPM/acceleratore	Basso	Medio	Alto							
4. Potenza max in avanti	25%	37,5%	50%	62,5%	75%	87,5%	100%			
5. Potenza max in retromarcia	25%	37,5	50%	62,5%	75%	87,5%	100%			
6. Anticipo turbo		0° – 10° regolabile in incrementi di 1° (0° default)								
7. Ritardo turbo	Istantaneo	0,1 s	0,2 s	0,3 s	0,4 s	0,5 s				
8. Potenza del freno motore		50% – 200% regolabile in incrementi del 5% (default: 80%)								
9. Ritardo freno motore	Livello 1	Livello 2	Livello 3	Livello 4	Livello 5	Livello 6	Livello 7	Livello 8	Livello 9	Auto
10. Campo neutro		6% – 17% regolabile in incrementi dell'1% (default: 10%)								
11. Risposta all'accelerazione (Punch)	Livello 1	Livello 2	Livello 3	Livello 4	Livello 5	Livello 6	Livello 7	Livello 8	Livello 9	
12. Tensione BEC	6,0V	7,4V								
13. Rotazione del motore	Oraria	Antioraria								

1. Modalità di marcia
Selezionare la modalità di marcia, Forward (Avanti) e Reverse (Retromarcia) senza freno (F/R) è la modalità rock crawler consigliata. Selezionare Forward Reverse e Brake (F/R/B) se si vuole utilizzare il comando in retromarcia dell'acceleratore per controllare i freni.
2. Tensione di taglio
Protezione da bassa tensione (LVC) per le batterie LiPo. Questa funzione è finalizzata soprattutto a evitare danni da sovraccarica alle batterie LiPo. Se la protezione LVC è attiva, l'ESC riduce la potenza al 50% e dopo 10 secondi la taglia quando la tensione scende sotto la soglia di taglio. Il LED rosso inizia a lampeggiare quando l'ESC entra in modalità LVC.
Se la funzione LVC è disattivata, l'ESC non taglia la potenza quando la tensione è bassa. Si sconsiglia di impostare la protezione LVC su "Disattivato" se si usa una batteria L-Po, perché senza la funzione LVC la batteria LiPo rischia di subire danni in caso di sovraccarica.
• NiMH - Per una batteria NiMH, si consiglia di disabilitare la funzione impostandola su "Disattivato".
• Tensione di interruzione - l'ESC imposta la tensione di taglio per la batteria in base alla tensione della batteria rilevata quando la batteria viene collegata.
3. Corrispondenza RPM/acceleratore
Il regime del motore cambia quando il veicolo incontra ostacoli o le condizioni del suolo cambiano (il numero di giri/motore cambia in base al carico sul veicolo). Questa impostazione determina quanto aggressivamente l'ESC varia il regime motore in base al carico. Quando gli input dell'acceleratore rimangono invariati, impostare questo parametro su "Low" (Basso) trasmette una risposta analoga a quella di un motore a spazsole. Impostandolo su "High" (Alto) si esalta il senso di controllo sulla velocità, facendo sì che il veicolo mantenga la velocità a una data impostazione dell'acceleratore indipendentemente dalla resistenza.
L'impostazione di default è media. Questa funzione è disponibile solo nella modalità "Forward and Reverse (rock crawler)".
4. Potenza max in avanti
È la potenza applicata al motore quando il grilletto del gas è in posizione di piena accelerazione. È possibile ridurre il valore per ottenere un miglior controllo o per "sentire" meglio il veicolo quando si pilota un crawler su terreno difficile.
5. Potenza max in retromarcia
È la potenza applicata al motore quando il grilletto del gas è in posizione di piena retromarcia. In genere un valore basso è adatto alla maggior parte dei piloti.
6. Anticipo turbo
Questo parametro è regolabile tra 0 e 10° e il valore selezionato è quello che sarà applicato alla piena accelerazione. Di solito si attiva sui rettilinei lunghi per consentire al motore di sprigionare tutto il suo potenziale. L'anticipo del turbo aggiunge un margine di potenza alla piena accelerazione.
7. Ritardo turbo
Quando è impostato su "Istantaneo", l'anticipo del turbo viene attivato immediatamente non appena il grilletto del gas viene spinto a piena accelerazione. I valori del ritardo turbo ritardano l'applicazione del valore di anticipo turbo selezionato.
8. Potenza del freno motore
È la forza frenante esercita quando il grilletto del gas è in posizione neutra. Valori di freno motore maggiori sono utilizzati per fornire una frenata in posizione più ferma o per migliorare la frenata in discesa.
IMPORTANTE: Il freno motore consuma più potenza e produce più calore; iniziare applicando valori bassi e usare con cautela. Migliorare la ventilazione dell'ESC se il calore è eccessivo.

9. Ritardo freno motore

Questa funzione gestisce quanto rapidamente l'ESC applica il freno motore. Il rapporto di forza frenante è configurabile da 1 (molto dolce) a 9 (molto aggressivo); i valori inferiori applicano il freno in maniera più graduale ed evitano arresti improvvisi e frenate a scatto. Nella modalità Auto, l'ESC regola automaticamente il ritardo del freno motore in base alla velocità rilevata e può essere di aiuto nel prevenir il ribaltamento del veicolo o danni alla trasmissione causati da brusche frenate, oltre a fornire una maggiore sensibilità sulla frenata a bassa velocità.

- Più alta è la velocità rilevata, minore il ritardo del freno motore.
- Più bassa è la velocità rilevata, maggiore il ritardo del freno motore.

10. Campo neutro

Regolare questo parametro secondo le proprie preferenze per tenere conto della zona morta nella risposta del gas. Se si notano comportamenti del freno motore non coerenti, aumentare il valore del campo neutro.

11. Risposta all'accelerazione (Punch)

Il parametro può essere impostato tra 1 (molto dolce) a 9 (molto aggressivo). Questa funzione è molto utile per prevenire lo slittamento a vuoto delle ruote. I livelli da 7 in su richiedono batterie con capacità di scarica rapida. Se il veicolo singhiozza o perde improvvisamente potenza durante l'accelerazione, la batteria potrebbe non avere capacità di scarica adeguate per l'applicazione. Ridurre il valore di punch, le dimensioni degli ingranaggi o passare a una batteria con un C superiore.

12. Tensione BEC

- Opzione 1: 6,0 V adeguata per il maggior parte dei servo standard. Non consigliata per i servo HV (alta tensione).
- Opzione 2: 7,4V adeguata per i servo ad alta tensione. Non utilizzare quest'opzione con i servo standard; è possibile che servo standard da 5-6 V possano subire danni da questa impostazione di tensione.

13. Rotazione del motore

Cambiare questa impostazione per invertire il senso di rotazione del motore. Non cambiare l'ordine di cablaggio con questa combinazione motore/ESC.

Accoppiamento automatico motore

In caso di passaggio ad altro motore Kv oppure di motore che ha subito un forte impatto o che durante il funzionamento è stato sottoposto a riscaldamento o erogazione di potenza anomali, è necessario procedere come segue per l'accoppiamento automatico del motore.

- Scollegare il cavo del gas dal ricevitore e rimuovere il pignone del motore.
- Collegare la batteria e premere e tenere premuto il tasto di accensione. L'interruttore dell'ESC lampeggerà in rosso, seguito da un breve doppio flash che si ripete dopo circa 8 secondi, dopo il quale è possibile rilasciare il pulsante di accensione.
- Entrerà nella procedura di accoppiamento automatico del motore e il motore si metterà in modo automaticamente (e contemporaneamente la luce verde all'interno dell'ESC lampeggerà).
- Quando il motore si arresta, il LED verde si accende.
- Completato l'accoppiamento automatico del motore, l'ESC esegue un test automatico (toni di accensione). Ricollegare il cavo del gas e riavviare/riaccendere l'ESC per operare normalmente.

IMPORTANTE: rimuovere i pignone del motore prima di eseguire l'accoppiamento automatico del motore; la presenza del pignone ne impedirà il corretto svolgimento.

Programmazione con Programmer Box SPMXCA200 Smart

- Scollegare la ventola e collegare il cavo di programmazione alla porta della ventola.
- Collegare la batteria all'ESC.
- Accendere il Box e selezionare il parametro con il tasto SELECT (Selezione).
- Cambiare i valori del parametro selezionato con il tasto EDIT (Modifica).
- Premere il tasto SAVE (Salva) per salvare le modifiche. L'ESC va spento e riacceso affinché le modifiche salvate siano applicate.

IMPORTANTE: il motore deve essere collegato all'ESC affinché la scatola del programmatore SPMXCA200 funzioni.

Reset di fabbrica

È possibile ripristinare i valori di fabbrica, se necessario.

- Dopo aver collegato l'ESC al box di programmazione, premere il tasto "RESET" e poi "SAVE" per salvare; le impostazioni di fabbrica possono essere ripristinate. Dopo aver eseguito un reset di fabbrica, prima di poter utilizzare il veicolo è necessario ripetere la procedura di calibrazione.

LED di stato

- Durante la procedura di accensione:
 - Il LED rosso continua a lampeggiare rapidamente indicando che l'ESC non sta rilevando il segnale del gas, oppure che il valore neutro del gas memorizzato nell'ESC è diverso da quello nella trasmettente. Ripetere la calibrazione dell'ESC se l'ESC lampeggia e non funziona.
 - Il LED verde lampeggia alcune volte, indicando il numero di celle LiPo della batteria collegata.
- Durante il funzionamento: le luci che dovrebbero vedersi.
 - l LED rosso e verde si spengono quando il grilletto del gas è nella sua zona neutra.
 - Il LED rosso si accende quando il veicolo si muove in avanti. Il LED verde si accende quando il grilletto viene premuto al punto di fine corsa di piena accelerazione (100%) e impostando la potenza max in avanti al 100%.
 - Il LED rosso si accende quando si aziona il freno, il LED verde si accende quando si spinge il grilletto del gas al punto di fine corsa di piena frenata e impostando la potenza max in retromarcia al 100%.
- Codici di errore o avvertenza
 - Il LED rosso lampeggia un flash singolo breve e ripetuto, indicando che la protezione da bassa tensione è attiva.
 - Il LED verde lampeggia un flash singolo breve e ripetuto, indicando che la protezione termica dell'ESC è attiva.
 - Il LED verde lampeggia un doppio flash breve e ripetuto, indicando che la modalità di protezione termica è attiva.
 - Il LED verde e rosso lampeggiano con un doppio flash breve e ripetuto, indicando l'arresto del sistema di alimentazione dovuto a un problema con il sensore. In questo caso, controllare prima di riprendere l'operazione se il filo del sensore dell'ESC è correttamente collegato al filo del sensore del motore.

Problema	Possibile causa	Possibile soluzione
L'ESC non si avvia e le spie di stato sono spente.	1. L'alimentazione non arriva all'ESC. <p>2. Interruttore dell'ESC danneggiato.</p>	1. Controllare tutte le connessioni di ESC e batteria e verificare lo stato della batteria. <p>2. Sostituire l'interruttore.</p>
L'ESC non ha potuto avviare il motore, emettendo un tono ripetuto continuo con un secondo di intervallo a il LED verde dell'ESC ha lampeggiato.	La tensione della batteria è oltre il suo campo normale.	Controllare se la tensione della batteria è all'interno del range specificato.
Dopo che l'ESC si è accesa e ha completato il rilevamento della batteria LiPo, il LED verde ha lampeggiato X volte e poi il LED rosso ha lampeggiato.	1. L'ESC non ha rilevato il segnale del gas. <p>2. Il valore neutro del gas memorizzato nell'ESC è diverso da quello memorizzato nella trasmettente.</p>	1. Controllare che il filo del gas non sia inserito nel canale della retromarcia o altro canale errato e verificare che le batterie della trasmettente siano cariche e che la trasmettente sia accesa. <p>2. Ricaribrare il campo del gas dopo aver rilasciato il grilletto del gas in posizione neutra.</p>
Il veicolo procede all'indietro quando il grilletto del gas viene spinto in avanti.	La direzione di default del motore non corrisponde con il telaio.	Invertire il motore usando il Programmer Box SPMXCA200
Il motore si arresta all'improvviso oppure riduce sensibilmente la sua potenza.	1. Il ricevitore del radiocomando è disturbato da interferenze radio. <p>2. L'ESC è entrato in protezione LVC.</p> <p>3. L'ESC è entrato in protezione termica ESC.</p>	1. Controllare che il filo del gas non sia inserito nel canale della retromarcia o altro canale errato e verificare che la protezione LVC è attiva, sostituire la batteria. <p>2. Il LED verde continua a lampeggiare indicando che la protezione termica dell'ESC è attiva. Lasciare che l'ESC si raffreddi completamente.</p>
Il veicolo non si mette in funzione e i LED verde e rosso lampeggiano con un doppio flash breve e ripetuto.	1. Problema con la connessione del filo del sensore. <p>2. Danni all'ESC o ai fili.</p>	1. Controllare che i ESC e i fili del sensore del motore non siano danneggiati, ricollegarli e riavviare l'ESC. <p>2. Contattare il centro di assistenza Horizon Hobby</p>
La risposta del gas è pessima in prossimità del punto neutro e il veicolo tende ad avanzare lentamente.	1. Potenzimetro usurato sul meccanismo del comando del gas della trasmettente. <p>2. Calibrazione ESC eseguita in modo non corretto.</p>	1. Riparare o sostituire la trasmettente. <p>2. Ricaribrare il range del gas o mettere a punto la posizione neutra della trasmttente.</p>
Premendo il tasto SET per impostare la posizione neutra del gas, il LED verde non lampeggia e nessun suono viene emesso, oppure non è stato possibile impostare il fine corsa di piena accelerazione e il fine corsa di piena frenata dopo aver accettato la posizione neutra.	1. Il cavo del gas dell'ESC non è stato inserito nel canale corretto sul ricevitore. <p>2. Il cavo del gas dell'ESC è stato inserito nel canale della retromarcia.</p> <p>3. Il range del gas impostato sull'ESC differisce da quello impostato sulla trasmttente.</p>	1. Inserire il cavo del gas nel canale del motore (TH) del ricevitore. <p>2. Fare riferimento al manuale del ricevitore per verificare il corretto collegamento.</p> <p>3. Ricaribrare la trasmttente all'ESC.</p>

Garanzia

Periodo di garanzia

Garanzia esclusiva - Horizon Hobby, LLC (Horizon) garantisce che il prodotto acquistato (il "Prodotto") sarà privo di difetti relativi ai materiali e di eventuali errori di montaggio alla data di acquisto. Il periodo di garanzia è conforme alle disposizioni legali del paese nel quale il prodotto è stato acquistato. Tale periodo di garanzia ammonta a 6 mesi e si estende ad altri 18 mesi dopo tale termine.

Limiti della garanzia

(a) La garanzia è limitata all'acquirente originale (Acquirente) e non è cedibile a terzi. L'acquirente ha il diritto a far riparare o a far sostituire la merce durante il periodo di questa garanzia. La garanzia copre solo quei prodotti acquistati presso un rivenditore autorizzato Horizon. Altre transazioni di terze parti non sono coperte da questa garanzia. La prova di acquisto è necessaria per far valere il diritto di garanzia. Inoltre, Horizon si riserva il diritto di cambiare o modificare i termini di questa garanzia senza alcun preavviso e di escludere tutte le altre garanzie già esistenti.

(b) Horizon non si assume alcuna garanzia per la disponibilità del prodotto, per l'adeguatezza o l'idoneità del prodotto a particolari previsti dall'utente. È solo responsabilità dell'acquirente il fatto di verificare se il prodotto è adatto agli scopi da lui previsti.

(c) Richiesta dell'acquirente – spetta soltanto a Horizon, a propria discrezione ripariare o sostituire qualsiasi prodotto considerato difettoso e che rientra nei termini di garanzia. Queste sono le uniche rivalsa a cui l'acquirente si può appellare, se un prodotto è difettoso. Horizon si riserva il diritto di controllare qualsiasi componente utilizzato che viene coinvolto nella rivalsa di garanzia. Le decisioni relative alla sostituzione o alla riparazione sono a discrezione di Horizon. Questa garanzia non copre dei danni superficiali o danni per cause di forza maggiore, uso errato del prodotto, un utilizzo che viola qualsiasi legge, regolamentazione o disposizione applicabile, negligenza, uso ai fini commerciali, o una qualsiasi modifica a qualsiasi parte del prodotto.

Questa garanzia non copre danni dovuti ad un'installazione errata, ad un funzionamento errato, ad una manutenzione o un tentativo di riparazione non idonei a cura di soggetti diversi da Horizon.

La restituzione del prodotto a cura dell'acquirente, o da un suo rappresentante, deve essere approvata per iscritto dalla Horizon.

Limiti di danno

Horizon non si riterrà responsabile per danni speciali, diretti, indiretti o consequenziali; perdita di profitto o di produzione; perdita commerciale connessa al prodotto, indipendentemente dal fatto che la richiesta si basa su un contratto o sulla garanzia. Inoltre la responsabilità di Horizon non supera mai in nessun caso il prezzo di acquisto del prodotto per il quale si chiede la responsabilità.

Horizon non accetta nessuna responsabilità per danni o lesioni derivanti da tali circostanze. Con l'utilizzo e il montaggio del prodotto l'utente acconsente a tutte le condizioni, limitazioni e riserve di garanzia citate in questa sede. Qualora l'utente non fosse pronto ad assumersi tale responsabilità associata all'uso del prodotto, si suggerisce di restituire il prodotto intatto, mai usato e immediatamente presso il venditore.

ATTENZIONE: Le riparazioni a pagamento sono disponibili solo sull'elettronica e sui motori. Le riparazioni a livello meccanico, soprattutto per gli elicotteri e le vetture RC, sono molto costose e devono essere effettuate autonomamente dall'acquirente.

Garanzia e Assistenza - Informazioni per i contatti

Paese di acquisto	Horizon Hobby	Contatti	Indirizzo
Unione Europea	Horizon Technischer Service Sales: Horizon Hobby GmbH	service@horizonhobby.de +49 (0) 4121 2655 100	Hanskamping 9 D 22885 Barsbüttel Germany

Informazioni sulla conformità per l'Unione Europea

CE Dichiarazione di conformità UE: **Sensored 1/10th Scale Crawler Smart ESC (SPMXSE1060)**; Con la presente, Horizon Hobby, LLC dichiara che il dispositivo è conforme a quanto segue: Direttiva europea sulla compatibilità elettromagnetica (EMC) 2014/30/UE; Direttiva RoHS 2 2011/65 / UE; Direttiva RoHS 3 - Modifica 2011/65 / UE allegato II 2015/863. Il testo completo della dichiarazione di conformità UE è disponibile al seguente indirizzo internet: <https://www.horizonhobby.com/content/support-render-compliance>.

Produttore ufficiale dell'UE: Horizon Hobby, LLC
2904 Research Road
Champaign, IL, 61822 USA
Importatore ufficiale dell'UE: Horizon Hobby, GmbH
Hanskamping 9
22885 Barsbüttel Germany
AVVISO RAE:
 Questo dispositivo è marcato ai sensi della Direttiva europea 2012/19/UE riguardante i rifiuti di apparecchiature elettriche ed elettroniche (RAEE). Il simbolo indica che il prodotto non va smaltito insieme ai rifiuti domestici. Il prodotto deve essere consegnato agli appositi centri di raccolta per consentire il recupero e il riciclaggio.

