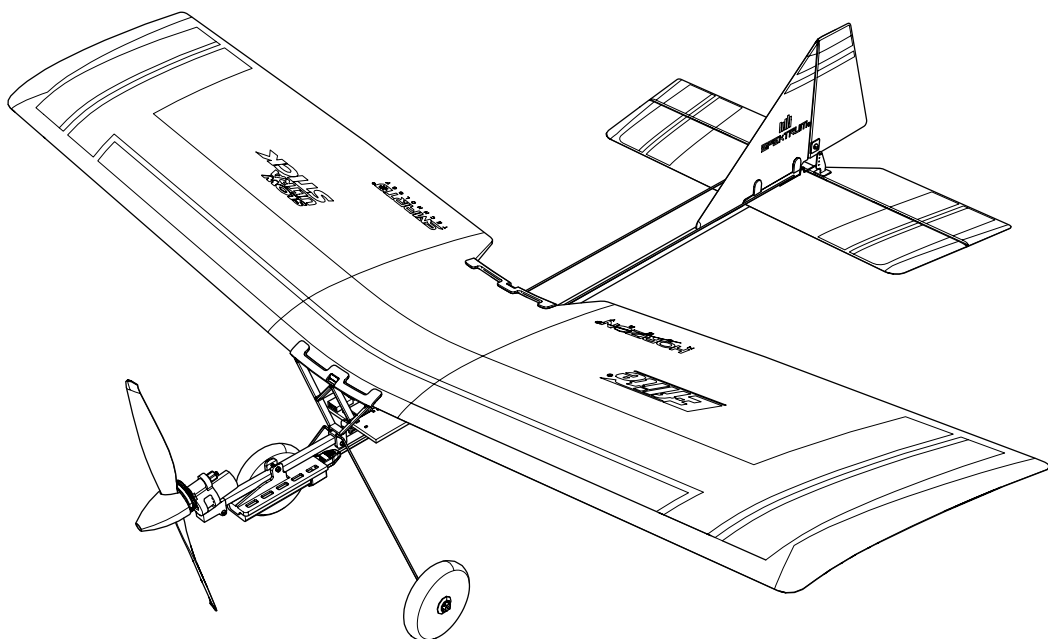


UMX Slow Ultra Stick



Instruction Manual
Bedienungsanleitung
Manuel d'utilisation
Manuale di Istruzioni

Scan the QR code and select the Manuals and Support quick links from the product page for the most up-to-date manual information.

Scannen Sie den QR-Code und wählen Sie auf der Produktseite die Quicklinks Handbücher und Unterstützung, um die aktuellsten Informationen zu Handbüchern.

Scannez le code QR et sélectionnez les liens rapides Manuals and Support sur la page du produit pour obtenir les informations les plus récentes sur le manuel.

Scannerizzare il codice QR e selezionare i Link veloci Manuali e Supporto dalla pagina del prodotto per le informazioni manuali più aggiornate.



EFLU03000



EFLU03050

AVVISO

Tutte le istruzioni, le garanzie e altri documenti pertinenti sono soggetti a modifiche a totale discrezione di Horizon Hobby, LLC. Per una documentazione aggiornata sul prodotto, visitare il sito www.horizonhobby.com o towerhobbies.com e fare clic sulla sezione Support del prodotto.

CONVENZIONI TERMINOLOGICHE

I seguenti termini vengono utilizzati in tutta la documentazione relativa al prodotto per indicare il livello di eventuali danni connessi all'utilizzo di questo prodotto:

AVVERTENZA: indica procedure che, se non debitamente seguite, determinano la probabilità di danni alle cose, danni collaterali e gravi lesioni alle persone OPPURE una probabilità elevata di lesioni superficiali alle persone.

ATTENZIONE: indica procedure che, se non debitamente seguite, determinano la probabilità di danni alle cose E la possibilità di gravi lesioni alle persone.

AVVISO: indica procedure che, se non debitamente seguite, possono determinare la possibilità di danni alle cose E la possibilità minima o nulla di lesioni alle persone.



AVVERTENZA: leggere PER INTERO il manuale di istruzioni per acquisire dimestichezza con le caratteristiche del prodotto prima di metterlo in funzione. Un uso improprio del prodotto può causare danni al prodotto stesso e ai beni personali e provocare gravi lesioni alle persone.

Questo è un prodotto sofisticato per appassionati di modellismo. Deve essere utilizzato in modo attento e responsabile e richiede alcune conoscenze basilari di meccanica. L'uso improprio o irresponsabile di questo prodotto potrebbe causare lesioni alle persone o danni al prodotto stesso o ad altre cose. Questo prodotto non deve essere utilizzato dai bambini senza la diretta supervisione di un adulto. Non utilizzare componenti incompatibili o modificare il prodotto in maniera diversa da quanto riportato nelle istruzioni fornite da Horizon Hobby, LLC. Il presente manuale contiene le istruzioni per la sicurezza, l'uso e la manutenzione del prodotto. È fondamentale leggere e seguire tutte le istruzioni e le avvertenze riportate nel manuale prima di montare, impostare o usare il prodotto per poterlo utilizzare correttamente ed evitare di causare danni alle cose o gravi lesioni alle persone.

ETÀ CONSIGLIATA: almeno 14 anni. Questo non è un giocattolo.

Precauzioni e avvertenze sulla sicurezza

L'utente di questo prodotto è l'unico responsabile del corretto utilizzo del medesimo in modo tale da non risultare pericoloso per sé stesso e gli altri e da non danneggiare il prodotto stesso o i beni altrui.

- Mantenere sempre la distanza di sicurezza in tutte le direzioni attorno al modello per evitare collisioni o danni. Questo modello è controllato da un segnale radio soggetto a interferenze provenienti da diverse sorgenti non controllabili dall'utilizzatore. Tali interferenze possono provocare perdite momentanee di controllo.
- Utilizzare sempre il modello in spazi liberi da veicoli, traffico e persone.
- Seguire sempre scrupolosamente le istruzioni e le avvertenze sia per il modello che per tutti gli accessori (caricabatteria, pacchi batteria ricaricabili, ecc.).
- Tenere sempre le sostanze chimiche, le parti piccole e i componenti elettrici fuori dalla portata dei bambini.
- Evitare sempre il contatto con l'acqua di tutte le apparecchiature che non sono state appositamente progettate a tale scopo. L'umidità danneggia i componenti elettronici.
- Non mettere in bocca le parti del modello. Potrebbe essere pericoloso e persino mortale.
- Non utilizzare il modello se le batterie della trasmittente sono poco cariche.
- Tenere sempre il velivolo in vista e sotto controllo.
- Usare sempre batterie completamente cariche.
- Tenere sempre la trasmittente accesa quando il velivolo viene alimentato.
- Rimuovere sempre le batterie prima dello smontaggio.
- Tenere sempre pulite le parti mobili.
- Tenere sempre i componenti asciutti.
- Lasciare sempre che i componenti si raffreddino dopo l'uso prima di toccarli.
- Rimuovere sempre le batterie dopo l'uso.
- Accertarsi sempre che il failsafe sia impostato correttamente prima del volo.
- Non utilizzare mai velivoli con cablaggi danneggiati.
- Non toccare mai le parti in movimento.



ATTENZIONE AI PRODOTTI CONTRAFFATTI: se è necessario sostituire la ricevente Spektrum in dotazione con uno dei prodotti Horizon Hobby, si raccomanda di acquistare sempre da Horizon Hobby, LLC o da un suo rivenditore autorizzato per essere certi dell'autenticità e della qualità del prodotto Spektrum. Horizon Hobby, LLC nega ogni assistenza tecnica e garanzia a titolo esemplificativo, ma non esaustivo in merito alla compatibilità e alle prestazioni di prodotti contraffatti o dichiarati compatibili con la tecnologia DSM o Spektrum.

Registrazione

Registra il tuo prodotto oggi stesso per unirti alla nostra mailing list e ricevere tutti gli aggiornamenti sui prodotti, le offerte e le novità E-flite.



Indice


Avvertenze per la carica.....	56
Montaggio dell'aeromodello.....	57
Consigli generali per binding e failsafe, <i>BNF</i>	58
Spegnimento per bassa tensione (LVC).....	58
Installazione delle batterie nella trasmittente.....	58
Interruttori e LED della trasmittente.....	59
Spegnere / accendere la trasmittente.....	60
Configurazione di una trasmittente opzionale, <i>BNF</i>	60-61
Collegamento trasmittente-ricevitore.....	62
Caricare la batteria di bordo.....	62
Installare la batteria di bordo.....	63
Verifica della direzione dei comandi.....	64
Centraggio delle superfici di controllo.....	64
Impostazione originale delle squadrette.....	65
Baricentro (CG).....	65
Consigli per il volo e riparazioni.....	65
Lancio a mano.....	66
Elenco di controllo dopo il volo.....	66
Manutenzione del sistema di potenza.....	66
Montaggio dell'aeromodello.....	67
Guida alla risoluzione dei problemi del sistema AS3X....	68
Guida alla risoluzione dei problemi.....	68-69
Parti di ricambio.....	70
Parti opzionali.....	70
Parti consigliate.....	70
Garanzia.....	71
Garanzia e Assistenza - Informazioni per i contatti.....	72
Dichiarazione di conformità per l'Unione europea.....	72

Specifiche	
Apertura alare	501,5 mm
Lunghezza	441,5 mm
Peso	Senza batteria: 42 g Con la batteria di bordo 1S 150 mAh raccomandata: 46 g
Elementi inclusi	
Ricevitore / ESC	Ricevitore / ESC (SPM-1002)
Motore	a spazzole: 8,5 mm (SPMX-1019)
Elica	130 x 70 mm (EFL-1098)
Caricabatterie	Alimentatore e cavo di ricarica USB-C

Equipaggiamento RTF incluso	
Batteria di bordo	150 mAh 1S 3,7V 50C LiPo; Connettore JST-PH 1.25 (SPMX1501S50)
Caricabatterie	Mini USB-C 1S (SPMXC0010)
Trasmittente	SLT6LP 2,4 GHz (SPMR1275)
Batterie della trasmittente	4 alcaline AA

Attrezzatura richiesta BNF	
Batteria di bordo	150 mAh 1S 3,7V 50C LiPo; Connettore JST-PH 1.25 (SPMX1501S50)
Caricabatterie	S63 Micro 6 porte DC/USB 1S LiPo Smart (SPMXC1060)
Trasmittente	DSMX o SLT6LP 2,4 GHz (SPMR1275)

*Il peso fornito è per i componenti del velivolo e del controllo di volo. Non è consentito alcun carico utile aggiuntivo. MTOM è il peso con la batteria consigliata.

 Questo prodotto è un UAS di classe C4 come definito dall'Agenzia dell'Unione europea per la sicurezza aerea (EASA).

Avvertenze per la carica



ATTENZIONE: tutte le istruzioni e le avvertenze devono essere seguite attentamente. L'uso improprio delle batterie Li-Po può causare incendi e danni a persone e cose.

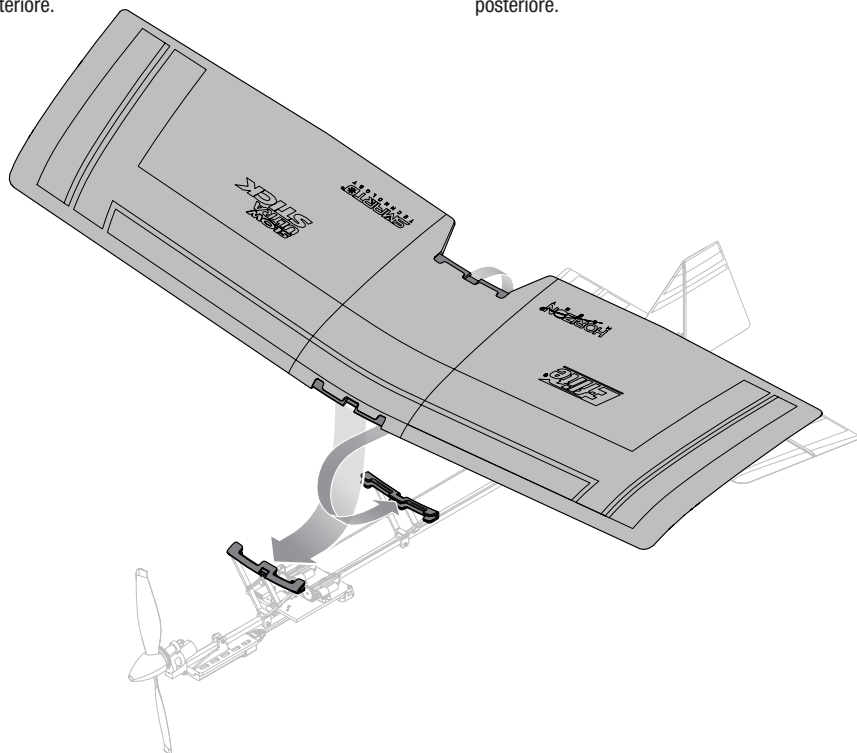
- Maneggiando, caricando o usando l'inclusa batteria LiPo, vi assumete tutti i rischi associati a questo tipo di batteria.
- Se in qualsiasi momento le batterie dovessero gonfi arsi, bisogna smettere subito di adoperarle sia in carica che in uso. In caso contrario si potrebbero incendiare.
- Per avere i migliori risultati conservare sempre le batterie in un posto secco e a temperatura ambiente.
- La temperatura per conservare temporaneamente le batterie o per trasportarle deve essere compresa tra 5 e 49° C. Evitare di lasciarle in un'auto parcheggiata al sole o direttamente sotto il sole; si potrebbero incendiare.
- Controllare sempre le batterie prima di caricarle per evitare di caricare batterie esaurite o danneggiate.

- Scollegare sempre le batterie quando hanno terminato la carica e lasciare che il caricabatterie si raffreddi tra una carica e l'altra.
- Durante la carica controllare attentamente la temperatura delle batterie.
- USARE SOLO UN CARICABATTERIE SPECIFICO PER LE BATTERIE LiPo. In caso contrario le batterie si potrebbero incendiare o scoppiare causando ferite o danni.
- Non scaricare le celle LiPo al di sotto dei 3 V sotto carico.
- Non coprire con fascette o altro le targhette delle batterie indicanti le loro caratteristiche.
- Non abbandonare le batterie durante la carica.
- Non caricare le batterie oltre i livelli raccomandati.
- Non provare a smontare o modifi care il caricabatterie.
- Non lasciare che i bambini provvedano alla carica delle batterie.
- Non caricare le batterie con temperature estremamente calde o fredde (si raccomanda tra 5 e 49° C) oppure direttamente sotto i raggi del sole.

Montaggio dell'aeromodello

Montaggio dell'ala

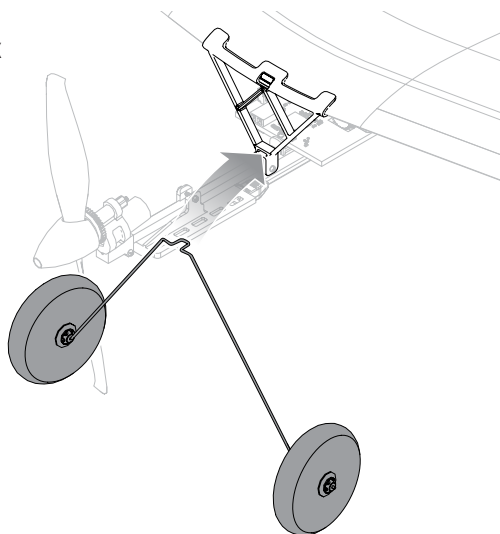
1. Agganciare la sezione anteriore dell'ala al supporto anteriore.
2. Agganciare la sezione posteriore dell'ala al supporto posteriore.



Installare il carrello d'atterraggio

Il fissaggio in posizione del carrello di atterraggio dell'UMX Slow Ultra Stick non richiede l'uso di bulloneria.

1. Spingere sulle gambe del carrello.
2. Installare il carrello di atterraggio principale nel suo supporto.



Consigli generali per binding e failsafe, BNF

- Il ricevitore incluso è stato programmato specificamente per questo aeromodello. In caso di sostituzione del ricevitore, consultare il manuale del ricevitore per impostarlo correttamente.
- Tenersi lontani da grandi oggetti metallici durante il binding.
- Non puntare l'antenna della trasmittente direttamente al ricevitore durante la connessione.
- Il LED arancione sul ricevitore inizia a lampeggiare rapidamente quando il ricevitore entra in modalità di binding.
- Una volta collegato, il ricevitore mantiene le impostazioni di binding per la trasmittente a cui è stato associato fino a quando non si ripete al procedura di binding.
- Il failsafe si attiva se il ricevitore perde la comunicazione con la trasmittente. Il failsafe sposta il canale del gas in posizione di gas basso. I canali di rollio e beccheggio si muovono per stabilizzare il modello in una virata discendente.
- In caso di problemi, consultare la guida alla risoluzione dei problemi o, se necessario, contattare il servizio di assistenza di Horizon Hobby.

Spegnimento per bassa tensione (LVC)

Se si scarica una batteria LiPo al di sotto di 3 V per cella, in seguito non riuscirà più a mantenere la carica. Per proteggere la batteria di bordo dalla sovrascarica questo modello adotta il sistema LVC che toglie alimentazione al motore qualora la tensione della batteria scendesse troppo. Considerando che una parte dell'energia contenuta nella batteria serve ad alimentare il sistema di controllo del modello.

Quando il regime del motore scende e sale veloce vuol dire che il sistema LVC avvisa che la tensione della batteria è scesa sotto il livello minimo, quindi bisogna atterrare nel modo più rapido e sicuro possibile.

Scollegare sempre e togliere le batterie LiPo dall'aereo dopo ogni volo. Prima di riporle bisogna caricarle a metà, verificando che ogni cella non scenda sotto i 3V. Se non si scollegano le batterie LiPo dal regolatore, si scaricano lentamente fino alla scarica completa, danneggiandosi.

Per i primi voli impostare il timer del trasmettitore o di un altro contatempo, a 4 minuti. Nei voli successivi si aumenterà o diminuirà questo tempo basandosi su quanto rilevato nei primi voli del modello.

AVVISO: continuare a volare dopo l'avviso LVC potrebbe danneggiare le batterie.

Installazione delle batterie nella trasmittente

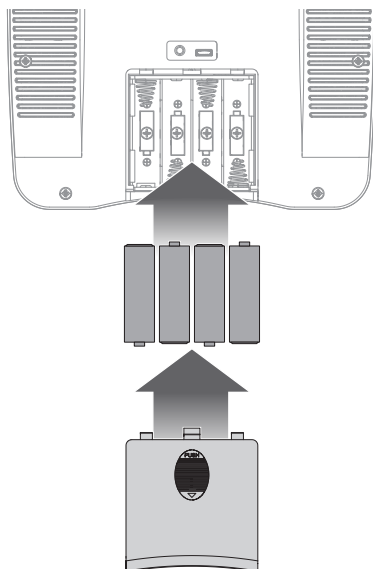
1. Rimuovere il coperchio del vano batteria.
2. Inserire le batterie AA in dotazione, rispettando la polarità.
3. Rimettere a posto il coperchio.

Allarme batterie scariche

Quando la tensione delle batterie della trasmittente scende sotto i 4,7 V, viene emesso un allarme sonoro e i LED della tensione lampeggiano. Sostituire immediatamente le batterie. Se l'allarme si attiva durante il volo, atterrare il prima possibile.



ATTENZIONE: Non tentare di ricaricare le batterie AA incluse. Queste batterie non sono ricaricabili. Provare a ricaricare delle batterie non ricaricabili può provocarne l'esplosione, con danni o lesioni a persone e/o a cose.



Interruttori e LED della trasmittente

Pulsante Bind/PANIC: Questo pulsante è usato per controllare le funzioni Bind e Panic Recovery Mode.

Vedere la sezione "binding" per le istruzioni per la procedura di binding tra la trasmittente e l'aeromodello, se è necessario ripeterla. La trasmittente inclusa viene collegata al ricevitore/aeromobile in fabbrica e quindi il binding non è in genere necessario.

Vedere la sezione sulla tecnologia SAFE (Sensor Assisted Flight Envelope) per informazioni sulla modalità di recupero antipanico.

Interruttore rateo alto/basso: viene utilizzato per le funzioni rateo alto e basso sui canali di alettoni, equilibratore e timone.

Consigliamo i ratei bassi per i primi voli quando si impara a pilotare e per l'esecuzione di manovre più morbide e precise e i ratei alti per manovre più aggressive e acrobatiche.

Nella posizione superiore (HI), la corsa del servo è del 100% su questi canali.

Nella posizione inferiore (LO), la corsa del servo diminuisce al 70%.

Interruttore modalità di volo: questo interruttore è usato per selezionare la modalità di volo SAFE. Vedere la sezione sulla tecnologia SAFE (Sensor Assisted Flight Envelope) per informazioni sulle modalità di volo SAFE.

Interruttore rimozione gas: questo interruttore attiva il taglio del comando del motore.

Con il taglio gas attivato (posizione 1), l'input del comando motore dallo stick del motore viene disattivato. Questa caratteristica di sicurezza evita che il motore possa attivarsi se si tocca inavvertitamente lo stick del motore quando la batteria di volo è collegata e alimenta il sistema. Con il taglio gas disattivato (interruttore posizione 0), qualsiasi posizione dello stick del motore al di sopra dell'impostazione inferiore attiva il motore dell'aeromodello.

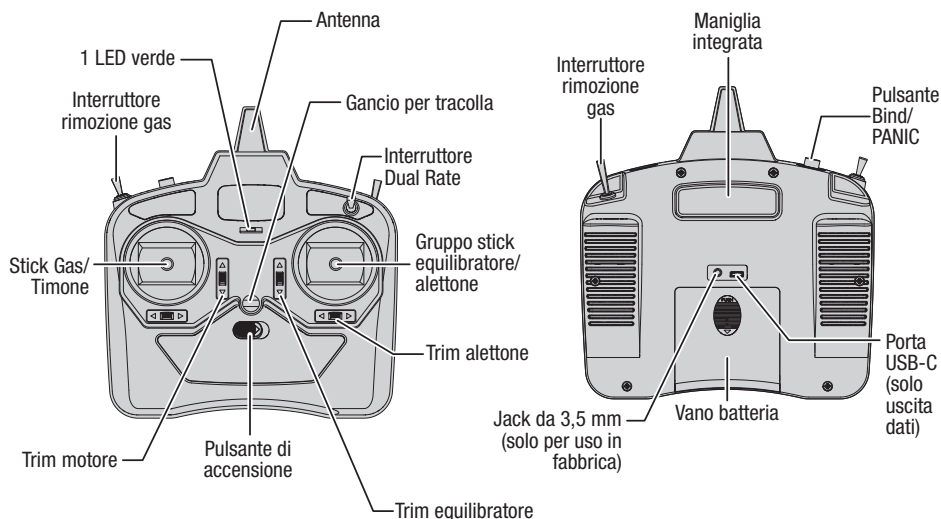
AVVISO: assicurarsi sempre che lo stick del motore sia alla posizione più bassa prima di spegnere la funzione di taglio del motore. In caso contrario si corre il rischio di danni agli ingranaggi.

Indicazioni LED e sonore

Lampeggiante con bip sonori: La trasmittente è in modalità di binding, perché il pulsante di binding è stato tenuto premuto mentre la trasmittente era accesa. Vedere la sezione "binding" per maggiori informazioni.

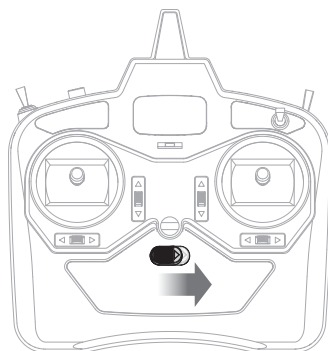
Pulsa con un tono acustico basso ogni 2 secondi: la tensione della batteria della trasmittente è scesa sotto i 4,7 V. Sostituire immediatamente le batterie della trasmittente. Se ciò accade durante il volo, atterrare il prima possibile.

Allarme per inattività: Se il trasmettitore viene lasciato inattivo per 10 minuti, inizierà ad emettere un allarme fino a quando gli stick non vengono spostati o l'alimentazione viene spenta.



Spegnere / accendere la trasmittente

Premere e tenere premuto il pulsante di accensione per accendere la trasmittente. L'indicatore LED diventa verde quando la trasmittente è accesa e sta trasmettendo. Per spegnere il trasmettitore, far scorrere il pulsante di accensione in posizione OFF.



Configurazione di una trasmittente opzionale, BNF

IMPORTANTE: Questo velivolo è compatibile con i trasmettitori Spektrum. Il collegamento a un trasmettitore SLT diverso da Spektrum SLT6LP non fornirà la piena funzionalità.

Per utilizzare un trasmettitore Spektrum DSMX, seguire le istruzioni di configurazione in questa pagina che corrispondono al trasmettitore della serie DX, NX o iX.

Quando si usa la configurazione consigliata, la disposizione degli interruttori della trasmittente è la seguente:

- Switch A: controlla SAFE Select.
- Switch C: controlla i dual rate dell'equilibratore.
- Switch F: controlla i dual rate degli alettoni.
- Switch H: controlla i dual rate del taglio gas.

Allarmi di telemetria

Smart ESC / Allarme bassa tensione	3.2V
------------------------------------	------

Dual Rates

Effettuare i voli iniziali con ratei bassi, passando l'equilibratore ai ratei alti per l'atterraggio.

AVVISO: per garantire il corretto funzionamento della tecnologia AS3X, non ridurre le corse sotto il 50%. Se si desidera una minore deviazione dei comandi, regolare manualmente la posizione delle aste di comando sui bracci del servo

AVVISO: consultare la guida alla risoluzione dei problemi per maggiori informazioni se si verificano oscillazioni ad alta velocità.

Esponenziale

Dopo i primi voli, regolare le impostazioni esponenziali nella trasmittente per regolare la reattività dell'aeromodello attorno al neutro secondo le proprie preferenze.

Impostazione delle trasmittenti serie NX

1. Accendere la trasmittente, premere la rotella di scorrimento, scorrere fino a **Impostazione sistema** e premere di nuovo sulla rotella. Quando pronto a spegnere RF, scegliere sì.
2. Andare in **Sceita dell'aeromodello** e scegliere **<Aggiungi nuovo modello>** verso il fondo alla lista. Selezionare **Tipo modello aeroplano** scegliendo l'aeroplano, selezionare **Crea**
3. Impostare il **Nome modello**: inserire il nome per il file dell'aeromodello
4. Andare in **Assegna canale**
5 **Gear** (Carrello): **Switch A**
Cliccare su **Lista** per uscire
5. Selezionare **<Schermata principale>**, premere sulla rotella per entrare in **Lista funzioni**
6. Andare in **D/R (Dual Rate) e Expo; Canale: Elevatore**
Impostare **Interruttore: Interruttore C**
Imp. posizioni interruttori **0** ed **1**: **Rate 100%, Expo 10%**
Imp. posizioni interruttore **2**: **Rate 70%, Expo 5%**
7. Andare in **D/R (Dual Rate) e Expo; Canale: Alettone**
Impostare **Interruttore: Interruttore F**
Imp. posizioni interruttori **0** e **1**: **Rate 100%, Expo 10%**
Imp. posizioni interruttore **2**: **Rate 70%, Expo 5%**
8. Selezionare **Lista** per tornare alla **Lista funzioni**
9. Impostare **Taglio gas; Interruttore: Interruttore H** **Posizione: -100%**

Configurazione di una trasmittente opzionale, *BNF*

Impostazione delle trasmittenti serie DX

1. Accendere la trasmittente, premere la rotella di scorrimento, scorrere fino a Impostazione sistema e premere di nuovo sulla rotella. Quando pronto a spegnere RF, scegliere si.
2. Andare in Scelta dell'aeromodello e scegliere <Aggiungi nuovo modello> in fondo alla lista. Il sistema chiede se si vuole creare un nuovo modello, selezionare Crea
3. Impostare il Tipo di modello : Selezionare Tipo modello aeroplano scegliendo l'aeroplano. Il sistema chiede di confermare il tipo di modello, i dati saranno resettati. Selezionare SI
4. Impostare il Nome modello : inserire il nome per il file dell'aeromodello
5. Andare in Assegna canale 5 Gear (Carrello): Switch A Cliccare su Lista per uscire
6. Selezionare <Schermata principale> , premere sulla rotella per entrare in Lista funzioni
7. Andare in D/R (Dual Rate) e Expo; Canale: Elevatore Impostare Interruttore: Interruttore C Imp. posizioni interruttori 0 ed 1 : Rate 100%, Expo 10% Imp. posizioni interruttore 2 : Rate 70%, Expo 5%
8. Andare in D/R (Dual Rate) e Expo; Canale: Alettone Impostare Interruttore: Interruttore F Imp. posizioni interruttori 0 e 1 : Rate 100%, Expo 10% Imp. posizioni interruttore 2 : Rate 70%, Expo 5%
9. Selezionare Lista per tornare alla Lista funzioni
10. Impostare Taglio gas; Interruttore: Interruttore H Posizione: -100%

Configurazione delle trasmittenti serie iX

1. Accendere la trasmittente e attendere che l'applicazione Spektrum Airware si apra. Selezionare l'icona con la penna arancione nell'angolo in alto a sinistra; il sistema chiede di poter spegnere la trasmissione RF , selezione PROCEDI
2. Selezionare i tre punti nell'angolo in alto a destro nello schermo, selezionare Aggiungi nuovo modello
3. Selezionare Opzione modello, scegliere DEFAULT , scegliere Aereo . Il sistema chiede se si vuole creare un nuovo modello ACRO, selezionare Crea
4. Selezionare l'ultimo modello della lista, chiamato Acro . Toccare la parola Acro e rinominare il file con un nome a scelta
5. Toccare e tenere premuta l'icona della freccia indietro nell'angolo in alto a sinistra dello schermo per tornare alla schermata principale
6. Andare in Imposta modello ; Selezionare Assegna canale , selezionare PROCEDI 5 Carrello: Interruttore A Toccare e tenere premuta l'icona della freccia indietro nell'angolo in alto a sinistra dello schermo per tornare alla schermata principale
7. Andare in Regolazione modello
8. Canale: Equilibratore Interruttore: Interruttore C Imp. posizioni interruttori 0 e 1 : Rate 100%, Expo 10% Imp. posizioni interruttore 2 : Rate 70%, Expo 5%
9. Canale: Alettone Interruttore: Interruttore F Imp. posizioni interruttori 0 e 1 : Rate 100%, Expo 10% Imp. posizioni interruttore 2 : Rate 70%, Expo 5%
10. Toccare la freccia di ritorno per tornare al menu Regola modello
11. Impostare Taglio gas; Interruttore: Interruttore H Posizione: -100%

Collegamento trasmettente-ricevitore

Il binding è la procedura di programmazione usata per configurare il ricevitore associandolo al codice individuale della trasmettente, in modo che il ricevitore possa collegarsi solo a quella specifica trasmettente.

La trasmettente inclusa viene fornita già connessa all'aeromodello. Se l'aeromodello non risponde agli input di comando della trasmettente e le batterie di bordo e della trasmettente sono completamente cariche, è possibile che sia necessario dover riassociare velivolo e trasmettente.

Per ripetere il binding tra trasmettente e ricevitore:

1. Spegnerne la trasmettente.
2. Impostare lo stick del motore in posizione bassa e tutti gli altri comandi in posizione neutra* Assicurarsi che l'aeromodello sia immobile.

IMPORTANTE: Il motore non viene armato se il comando del gas della trasmettente non è completamente abbassato.

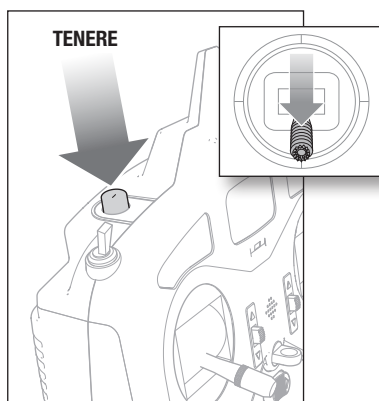
3. Collegare la batteria di volo all'ESC. Il ricevitore passerà da DSMX a SLT ogni 20 secondi circa. Il LED del ricevitore è visibile con l'ala rimossa.

Trasmettente	Schema LED
DSMX	lampeggiamento rapido e costante
SLT	3 lampeggi rapidi, 1 pausa (ripetizione)

4. Accendere il ricevitore e contemporaneamente premere e tenere premuto il pulsante di binding (pulsante A) sul ricevitore. Il LED del ricevitore si accende e rimane acceso in modo permanente una volta stabilito il binding tra trasmettente e ricevitore. L'aeromodello si inizierà e i comandi funzioneranno normalmente.

Completata correttamente la procedura di associazione, ricevitore e trasmettente dovrebbero mantenere il binding anche per i voli futuri.

Se si incontrano difficoltà, vedere la guida per la risoluzione dei problemi. Se necessario, contattare il servizio assistenza Horizon Hobby.



*Failsafe

Il ricevitore memorizza la posizione del comando del motore sulla trasmettente al momento del binding come posizione di failsafe. Se il ricevitore dovesse mai perdere la comunicazione con la trasmettente, la funzione failsafe si attiverà. Il failsafe sposta il canale del motore nella posizione di failsafe (gas basso) preimpostata durante la procedura di binding. Tutti gli altri canali di controllo si muovono per mettere l'aeromodello in un lento cerchio discendente fino a quando il collegamento radio viene ristabilito.

Caricare la batteria di bordo

AVVISO: controllare attentamente la batteria per assicurarsi che non sia danneggiata in alcun modo (es. rigonfiamenti, piegature, rotture, fori). Caricare solo batterie che risultano fredde al tatto e che non sono danneggiate.

Caricare sempre la batteria dell'aereo prima di volare.

1. Inserire il caricabatterie nella porta USB.
2. Collegare la batteria al caricabatterie.

IN RICARICA (LED arancione fisso)

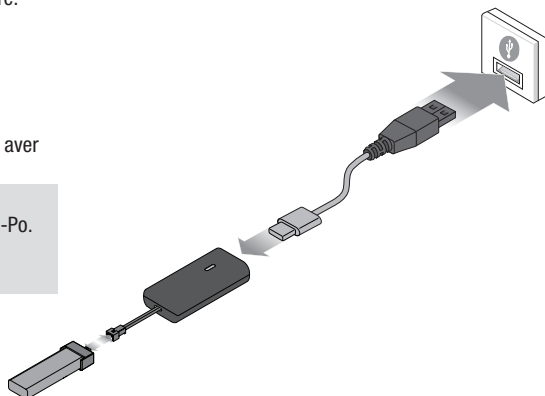
CARICA MAX (LED verde fisso)

Scollegare la batteria dal caricabatterie subito dopo aver completato la carica.

ATTENZIONE: usare solo caricabatterie specificamente progettati per le batterie Li-Po. L'inosservanza di tale indicazione può comportare incendi con conseguenti lesioni e danni.

ATTENZIONE: non eccedere mai il tasso di carica raccomandato.

ATTENZIONE: Completata la ricarica, rimuovere immediatamente la batteria. Non lasciare mai la batteria collegata al caricatore.



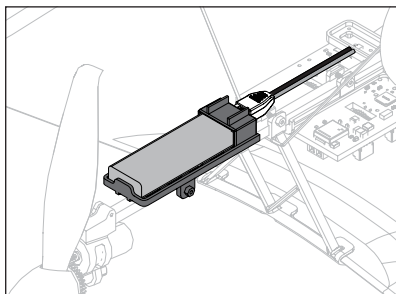
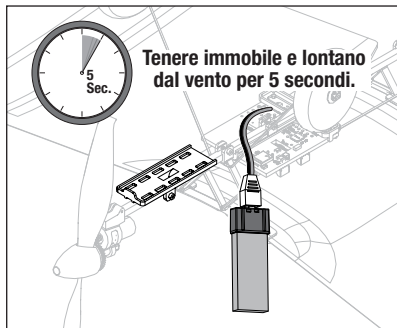
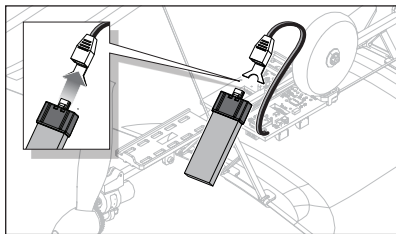
Installare la batteria di bordo

Durante l'installazione della batteria, tenere l'aeromobile e la trasmittente lontano da oggetti metallici di grandi dimensioni, sorgenti wireless e altre trasmittenti.

Il velivolo passa automaticamente alla modalità SAFE quando si inizializza dopo un ciclo di spegnimento e accensione.



ATTENZIONE: scollegare sempre la batteria di volo LiPo dal ricevitore del velivolo quando l'aeromodello non è in uso per evitare che la batteria si scarichi eccessivamente. Le batterie che si scaricano fino a superare la tensione inferiore minima consentita possono subire danni, con conseguente riduzione del rendimento e rischi potenziali di incendio durante la ricarica.



Verifica della direzione dei comandi

AVVERTENZA: non eseguire questa o altre verifiche senza aver prima attivato il taglio gas. L'avvio accidentale del motore potrebbe altrimenti provocare lesioni o danni gravi.



Se le superfici di controllo non rispondono in modo corretto, **NON VOLARE**. Consultare la *Guida alla risoluzione dei problemi* per avere maggiori informazioni. Per ricevere assistenza, contattare il servizio assistenza Horizon Hobby.

1. Accendere la trasmittente.
2. Attivare il taglio gas (interruttore H, posizione 1).
3. Impostare la modalità di volo su Esperto (interruttore B, posizione 2).

IMPORTANTE: NON controllare i comandi nelle modalità Principiante o Intermedio (interruttore B, posizione 0 o 1).

4. Posizionare l'aeromodello su un terreno piano e lontano da ostacoli.
5. Accendere l'aeromodello e attendere che si inicializzi.
6. Muovere gli stick sulla trasmittente come descritto in tabella per verificare che le superfici di controllo dell'aeromodello rispondano come indicato. Assicurarsi che le superfici di controllo dell'aeromodello rispondano come mostrato e tornino al centro quando si l'input di controllo viene rilasciato.
7. Controllare che sulle superfici di controllo non ci siano piegature.

	Comando trasmittente	Risposta della superficie di controllo (visto da dietro)
Beccheggio		
Rollio		

CONSIGLIO: la trasmittente emette un debole segnale acustico a ogni pressione dei pulsanti dei trim in tutte le direzioni. Tenendo premuto il pulsante in qualsiasi direzione la regolazione avanza velocemente finché il pulsante non viene rilasciato o il trim non raggiunge il fine corsa. Se il pulsante del trim non emette segnali acustici quando viene premuto, il trim è già a fine corsa. La posizione centrale è indicata da un segnale leggermente più forte.

Centraggio delle superfici di controllo

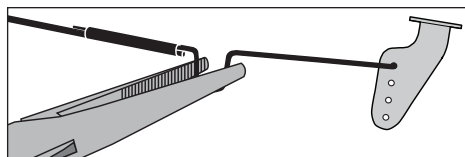
Prima dei primi voli o in caso di incidente, accertarsi che le superfici di controllo del volo siano centrate.

Regolare meccanicamente i collegamenti se le superfici di controllo non sono centrate, evitare un uso eccessivo dei sub-trim del trasmettitore. La centratura della superficie di controllo deve essere eseguita con SAFE disattivato e AS3X non attivo. Mantenere l'acceleratore a zero dopo l'accensione per impedire l'attivazione dell'AS3X.

IMPORTANTE: Abilitare il taglio del gas per evitare l'attivazione accidentale dell'acceleratore.

1. Verificare che trim e sub trim sulla trasmittente siano a zero.
2. Collegare una batteria al modello con SAFE disattivato e mantenere l'acceleratore a zero.
3. Se necessario, utilizzare un paio di pinze per piegare con cautela il leveraggio metallico (vedere l'illustrazione).
4. Restringere la forma a U per accorciare il leveraggio. Allargare la forma a U per allungare il leveraggio.

Controlli di centraggio dopo i primi voli



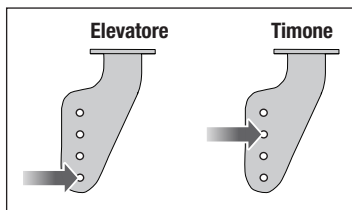
Per ottenere le migliori prestazioni con AS3X, è importante non utilizzare un trim eccessivo. Se il velivolo richiede un trim del trasmettitore eccessivo (4 o più clic di trim per canale), riportare il trim del trasmettitore a zero e regolare meccanicamente i collegamenti in modo che le superfici di controllo siano nella posizione di volo trimmata.

Impostazione originale delle squadrette

La figura mostra la posizione dei comandi adatta per una risposta più acrobatica. Questa posizione influisce sulla risposta dell'aereo.

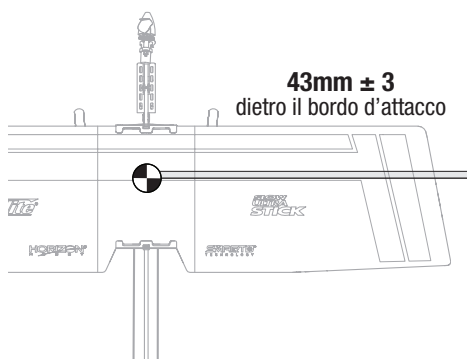


ATTENZIONE: se le squadrette fossero collegate nel modo sbagliato rispetto al livello di abilità del pilota, si avrebbero delle risposte ai comandi inaspettate causando manovre incontrollabili e conseguente incidente.



Baricentro (CG)

La posizione del baricentro è misurata 43 mm \pm 3 dietro il bordo d'attacco dell'ala. Questa posizione del baricentro è stata determinata con la batteria Li-Po da 150 mAh 1S 3,7 V 50C (SPMX1501S50) consigliata installata sul bordo anteriore del vano batteria. Regolare la batteria in avanti o indietro secondo necessità per ottenere la posizione corretta del baricentro.



Consigli per il volo e riparazioni

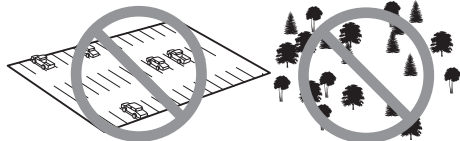


AVVERTENZA: Attivare sempre il taglio del gas prima di avvicinarsi all'aeromodello.

Prova di portata del radiocomando

Verificare la portata della radio insieme con il modello. Per maggiori informazioni si rimanda al manuale della trasmittente.

Volo



Si raccomanda di far involare l'aeromodello in ambienti all'aperto con vento moderato o al coperto, in una palestra di grandi dimensioni. Evitare sempre di volare vicino a case, alberi, edifici e cavi. Fare inoltre attenzione ad evitare aree molto frequentate come parchi affollati, cortili di scuole o campi sportivi. Vedere le leggi e le normative locali prima di scegliere il luogo dove far volare l'aeromodello.

Decollo

Posizionare l'aeromodello in posizione di decollo (rivolto contro vento se si vola all'aperto). Impostare i dual rate su ratei bassi e portare gradualmente la manetta a $\frac{3}{4}$ e piena manetta e mantenere la direzione con lo stick degli alettoni. Tirare indietro delicatamente l'equilibratore e salire di quota per controllare il trimmaggio. Regolato il trim, è possibile iniziare ad esplorare l'involuppo di volo dell'aeromodello.

Atterraggio

Atterrare sempre controvento. Durante la richiamata, mantenere le ali livellate e l'aeromodello rivolto controvento. Ridurre lentamente il motore mentre si riabbassa con dolcezza l'equilibratore per portare l'aereo ad appoggiarsi delicatamente sulle tre ruote.

AVVISO: abbassare completamente la manetta quando le ruote toccano terra per evitare danni a elica e a motore.

Se si verifica uno schianto al suolo e gli stick di gas e trim non sono in posizione completamente abbassata, si corre il rischio di provocare danni all'ESC nell'unità ricevente.

Protezione da sovra-corrente (OCP)

Il modello è equipaggiato con una funzione di protezione della sovra-corrente. Il sistema OCP protegge il regolatore ESC dal surriscaldamento e arresta il motore quando la manetta della trasmittente è impostata troppo in alta e l'elica non può ruotare. L'OCP si attiva solo quando la manetta è posizionata appena sopra la metà della sua corsa. Quando l'ESC arresta il motore, abbassare completamente la manetta per riarmare l'ESC.

Riparazioni

La garanzia non copre i danni causati dallo schianto al suolo. Riparare l'aeromodello usando nastro adesivo trasparente o colla cianoacrilica. Utilizzare solo colla cianoacrilica compatibile con la schiuma, poiché gli altri tipi di colla possono danneggiarla. Se la riparazione non è possibile, vedere nell'elenco dei ricambi il codice del pezzo da ordinare.

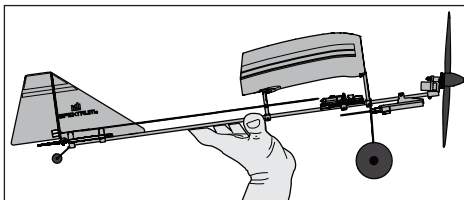
Lancio a mano

Presca

Si consiglia di tenere l'aereo dal fondo della fusoliera, appena dietro le ali, come mostrato.

Lancio

Lanciare dando una spinta moderata, con le ali livellate e il muso del modello leggermente verso l'alto. Evitare le traiettorie di lancio ad arco che possono spingere il muso del modello verso il basso al momento del rilascio.



Elenco di controllo dopo il volo

Scollegare la batteria di volo dal controllo elettronico di velocità (ESC) (operazione obbligatoria per la sicurezza e la durata della batteria).

Accendi il trasmettitore.

Rimuovere la batteria di volo dall'aereo.

Conservare la batteria di volo separatamente dal velivolo e monitorare la carica della batteria.

Manutenzione del sistema di potenza

Smontaggio

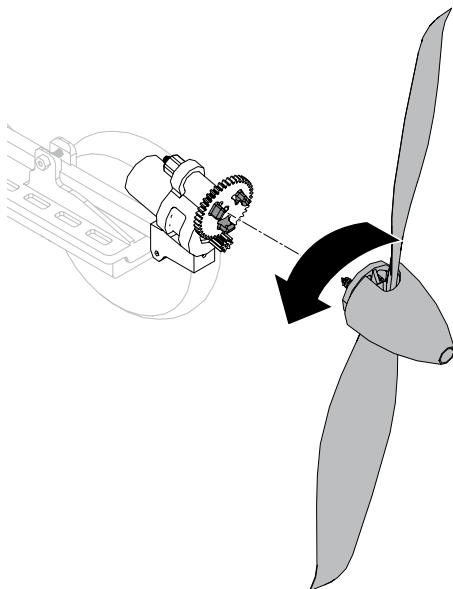


ATTENZIONE: NON maneggiare l'elica se la batteria è collegata al regolatore (ESC). Rischio di lesioni.

Ruotare il gruppo dell'elica e quello del suo adattatore per rimuoverli dall'ingranaggio principale. Il motore e l'ingranaggio rimangono montati sull'ingranaggio principale.

Montaggio

Riposizionare il gruppo dell'elica e quello dell'adattatore sull'ingranaggio principale e ruotarli di $\frac{1}{4}$ di giro finché non scattano in posizione.



Montaggio dell'aeromodello

Montaggio del set galleggianti opzionale

I cavi dei montanti dei galleggianti sono inclusi con l'aereo.

1. Rimuovere l'ala e il carrello di atterraggio.
2. Individuare i cavi dei montanti anteriore e posteriore e installare il cavo del montante anteriore al posto del carrello di atterraggio principale. Stringere delicatamente il cavo e premere la linguetta nella fessura nella parte inferiore del supporto alare anteriore.

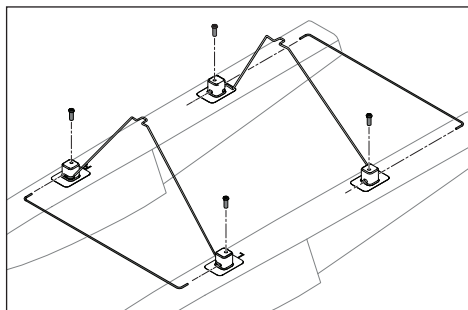
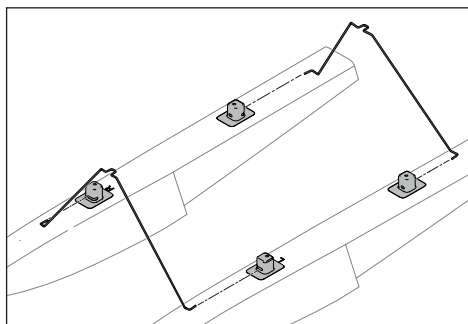
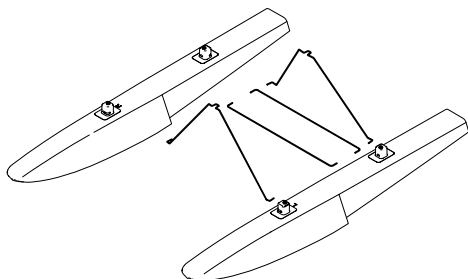
NOTA: il cavo del montante posteriore ha una piega più aggressiva nel retro.

3. Installare il montante posteriore facendolo passare tra le aste di spinta dell'equilibratore/timone e la fusoliera. Stringere delicatamente il cavo e premere la linguetta nella fessura nella parte inferiore del supporto alare posteriore.

4. Prendere le barre distanziatrici dei galleggianti e individuare quale dei due è il galleggiante destro.

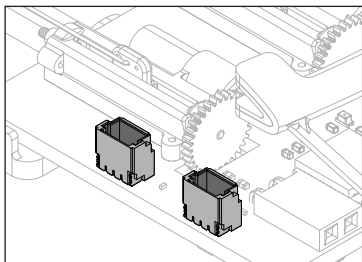
NOTA: i galleggianti sono contrassegnati con una L o una R stampata nella parte superiore, a indicare, rispettivamente, sinistra o destra.

5. Premere la barra distanziatrice nella fessura aperta nel supporto anteriore del galleggiante destro.
6. Premere il cavo del montante anteriore del galleggiante destro nel supporto del galleggiante.
7. Con un cacciavite Phillips n. 1, serrare la vite di fissaggio per fissare entrambi i cavi.
8. Ripetere i passaggi 6 e 7 per gli altri 3 montanti.
9. Reinstallare l'ala.

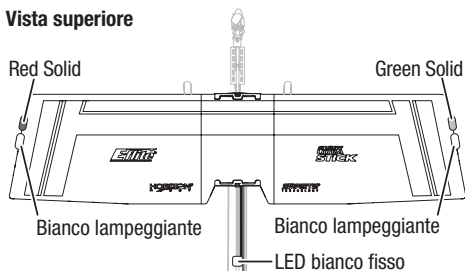


Montaggio del set LED opzionale

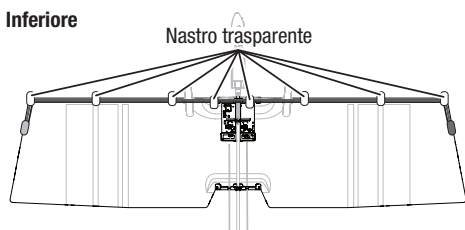
1. Utilizzare il nastro trasparente in dotazione per fissare il cablaggio e i LED all'aeroplano.
2. Collegare il LED alla scheda ESC/ricevitore in una delle porte libere.



Vista superiore



Inferiore



Guida alla risoluzione dei problemi del sistema AS3X

Problema	Possibile causa	Soluzione
Le superfici di controllo non sono in posizione neutra quando i controlli del trasmettitore sono in posizione neutra	Le superfici di controllo possono non essere state centrate meccanicamente dalla fabbrica	Centrare le superfici di controllo meccanicamente impostando i tubi a U sui giunti di controllo
	L'aereo è stato mosso dopo che la batteria era connessa e prima dell'inizializzazione dei sensori	Disconnettere e riconnettere la batteria di volo mantenendo l'aereo fermo per 5 secondi
Il modello vola in maniera diversa durante i vari voli	Il modello non era immobile per 5 secondi dopo l'inserimento della batteria	Mantenere il modello immobile per 5 secondi dopo aver inserito la batteria
	I trim sono posizionati troppo lontani dalla posizione neutra	Neutralizzare i trim è regolare meccanicamente i giunti per centrare le superfici di controllo
I controlli oscillano durante il volo (il modello salta o si muove a scatti)	L'elica è sbilanciata, causando eccessive vibrazioni	Rimuovere l'elica e bilanciarla, oppure sostituirla se è danneggiata
	La vite dell'elica è allentata e provoca vibrazioni	Stringere la vite dell'elica

Guida alla risoluzione dei problemi

Problema	Possibile causa	Soluzione
Il velivolo non risponde al throttle, ma risponde ad altri comandi	Barra del throttle o trim del throttle troppo alta	Ripristinare i comandi tenendo lo stick del throttle e il trim del throttle nella posizione più bassa
	Il canale del throttle è invertito	Invertire il canale del throttle sul trasmettitore
	Motore disconnesso dal ricevitore	Aprire la fusoliera ed assicurarsi che il motore sia connesso al ricevitore
Rumore e vibrazioni eccessive dell'elica	Elica, ogiva dell'elica o motore danneggiati	Sostituisci i componenti danneggiati
	La vite dell'elica è allentata	Stringere la vite dell'elica
	L'elica non è bilanciata	Bilanciare l'elica
Riduzione del tempo di volo o della potenza del velivolo	La carica della batteria di volo è bassa	Ricaricare completamente la batteria di volo
	L'elica è montata a rovescio	Montare l'elica con la superficie con i numeri rivolta in avanti
	La batteria di volo è danneggiata	Sostituire la batteria di volo e seguire le istruzioni per la batteria di volo
	Il volo potrebbe effettuarsi in condizioni di freddo eccessivo	Assicurarsi che la batteria sia tiepida prima dell'uso
	La capacità della batteria troppo bassa per le condizioni di volo	Sostituire la batteria o utilizzare una batteria con capacità maggiori
Il LED sul ricevitore lampeggia velocemente e il velivolo non si collega al trasmettitore (durante il binding)	Il trasmettitore è troppo vicino al velivolo durante il processo di binding	Spegnerne il trasmettitore, aumentare la distanza fra il trasmettitore e il velivolo, di scommettere e riconnettere la batteria di volo al velivolo e seguire le istruzioni di binding
	L'interruttore o il pulsante di collegamento non è tenuto abbastanza lungo durante il processo di binding	Spegnerne il trasmettitore e ripetere il processo di binding. Tenere il pulsante di binding premuto sul trasmettitore finché il ricevitore non viene sincronizzato
	Il velivolo o il trasmettitore sono troppo vicini ad altri trasmettitori o fonti wireless	Spostare il modello e la trasmittente in un luogo diverso e riprovare la procedura di binding

Guida alla risoluzione dei problemi

Problema	Possibile causa	Soluzione
Il LED sul ricevitore lampeggia velocemente e il velivolo non si collega al trasmettitore (dopo il binding)	Meno di 5 secondi di attesa fra la prima ricezione del trasmettitore e il collegamento della batteria di volo al velivolo	Lasciare il trasmettitore acceso, disconnettere e riconnettere la batteria di volo al velivolo
	È stato effettuato il binding del velivolo alla memoria di un modello differente (solo radio ModelMatch)	Selezionare la corretta memoria del modello sul trasmettitore, disconnettere e riconnettere la batteria di volo al velivolo
	La carica della batteria di volo o del trasmettitore è troppo bassa	Sostituire le batterie
	La trasmittente potrebbe essere stata Bindata ad un modello differente (o con un protocollo DSM differente)	Selezionare il giusto trasmettitore o effettuare nuovamente il Binding con un trasmettitore diverso
	Il velivolo o il trasmettitore sono troppo vicini ad altri trasmettitori o fonti wireless	Spostare il modello e la trasmittente in un luogo diverso e riprovare la procedura di riconoscimento
La superficie di controllo non si muove	La superficie di controllo, il giunto o il servo sono danneggiati	Sostituire o riparare i componenti danneggiati e regolare i comandi
	Il cavo è danneggiato o i connettori sono allentati	Eeguire un controllo dei cavi e dei connettori, collegare o sostituire se necessario
	La carica della batteria di volo è bassa	Ricaricare completamente la batteria di volo
	I giunti di controllo non si muovono	Accertarsi che i giunti si muovano liberamente
Comandi invertiti	Le impostazioni del trasmettitore sono invertite	Impostare i controlli sul trasmettitore in modo corretto
Il motore perde potenza	Danno al motore o ai componenti di alimentazione	Eeguire un controllo del motore e dei componenti per vedere se presentano danni (sostituire se necessario)
La potenza del motore diminuisce e aumenta rapidamente, poi il motore perde potenza	L'alimentazione della batteria è sotto il livello del ricevitore /ESC taglio a bassa tensione (LVC)	Ricaricare la batteria di volo o sostituire la batteria che non funziona più correttamente
Il motore/ESC non è attivato dopo l'atterraggio	La protezione da sovracorrente (OCP) arresta il motore se il throttle del trasmettitore è impostato ad un valore elevato e l'elica non può ruotare	Abbassa il throttle e il trim del throttle per azionare l'ESC
Servo lock o freezes alla massima corsa	Il valore di impostazione della corsa è impostato oltre il 100%, sovraccaricando il servo	Impostare la corsa al 100% o ad un valore inferiore e/o impostare i sub-trim a zero e regolare i giunti meccanicamente

Parti di ricambio

Parte #	Descrizione
SPMR1275	Trasmittente SLT6LP 6 canali
EFL-1094	Supporto motore
SPM-1002	Ricevitore/ESC
SPMX-1019	Motore a spazzole 8,5 mm
EFL-1095	Carrello principale
EFL-1096	Adattatore elica
EFL-1097	Ogiva
EFL-1098	Elica
EFL-1099	Vassoio batteria
EFL-1100	Vassoio ricevitore
EFL-1101	Supporto ala, anteriore
EFL-1102	Supporto ala, posteriore
EFL-1103	Ala
EFL-1104	Stabilizzatore verticale
EFL-1105	Stabilizzatore orizzontale
EFL-1106	Set squadrette comando
EFL-1107	Set carrello d'atterraggio
EFL-1108	Set cavi galleggianti
EFL-1109	Asta fusoliera

Parti di ricambio

Parte #	Descrizione
EFL-1110	Supporto stabilizzatore verticale
EFL-1111	Decalcomanie
EFL-1112	Set aste di comando
SPMX1501S50	Batteria 3,7V 150 mAh 1S 50C LiPo: Connettore JST PH1.25

Parti opzionali

Parte #	Descrizione
EFLUA1190	Set galleggianti con accessori
EFL-1113	Set LED

Parti consigliate

Parte #	Descrizione
SPMX1501S50	Batteria 3,7V 150 mAh 1S 50C LiPo: Connettore JST PH1.25

Garanzia

Periodo di garanzia—Garanzia esclusiva - Horizon Hobby, LLC (Horizon) garantisce che il prodotto acquistato (il "Prodotto") sarà privo di difetti relativi ai materiali e di eventuali errori di montaggio alla data di acquisto. Il periodo di garanzia è conforme alle disposizioni legali del paese nel quale il prodotto è stato acquistato. Tale periodo di garanzia ammonta a 6 mesi e si estende ad altri 18 mesi dopo tale termine.

Limiti della garanzia—(a) La garanzia è limitata all'acquirente originale (Acquirente) e non è cedibile a terzi. L'acquirente ha il diritto di far riparare o di far sostituire la merce durante il periodo di questa garanzia. La garanzia copre solo quei prodotti acquistati presso un rivenditore autorizzato Horizon. Altre transazioni di terze parti non sono coperte da questa garanzia. La prova di acquisto è necessaria per far valere il diritto di garanzia. Inoltre, Horizon si riserva il diritto di cambiare o modificare i termini di questa garanzia senza alcun preavviso e di escludere tutte le altre garanzie già esistenti.

(b) Horizon non si assume alcuna garanzia per la disponibilità del prodotto, per l'adeguatezza o l'idoneità del prodotto a particolari previsti dall'utente. È sola responsabilità dell'acquirente il fatto di verificare se il prodotto è adatto agli scopi da lui previsti.

(c) Richiesta dell'acquirente - spetta soltanto a Horizon, a propria discrezione riparare o sostituire qualsiasi prodotto considerato difettoso e che rientra nei termini di garanzia. Queste sono le uniche rivedute a cui l'acquirente si può appellare, se un prodotto è difettoso.

Horizon si riserva il diritto di controllare qualsiasi componente utilizzato che viene coinvolto nella rivalsa di garanzia. Le decisioni relative alla sostituzione o alla riparazione sono a discrezione di Horizon. Questa garanzia non copre dei danni superficiali o danni per cause di forza maggiore, uso errato del prodotto, un utilizzo che viola qualsiasi legge, regolamentazione o disposizione applicabile, negligenza, uso ai fini commerciali, o una qualsiasi modifica a qualsiasi parte del prodotto.

Questa garanzia non copre danni dovuti ad un'installazione errata, ad un funzionamento errato, ad una manutenzione o un tentativo di riparazione non idonei a cura di soggetti diversi da Horizon. La restituzione del prodotto a cura dell'acquirente, o da un suo rappresentante, deve essere approvata per iscritto dalla Horizon.

Limiti di danno—Horizon non si riterrà responsabile per danni speciali, diretti, indiretti o consequenziali; perdita di profitto o di produzione; perdita commerciale connessa al prodotto, indipendentemente dal fatto che la richiesta si basa su un contratto o sulla garanzia. Inoltre la responsabilità di Horizon non supera mai in nessun caso il prezzo di acquisto del prodotto per il quale si chiede la responsabilità. Horizon non ha alcun controllo sul montaggio, sull'utilizzo o sulla manutenzione del prodotto o di combinazioni di vari prodotti. Quindi Horizon non accetta nessuna responsabilità per danni o lesioni derivanti da tali circostanze. Con l'utilizzo e il montaggio del prodotto l'utente acconsente a tutte le condizioni, limitazioni e riserve di garanzia citate in questa sede.

Qualora l'utente non fosse pronto ad assumersi tale responsabilità associata all'uso del prodotto, si suggerisce

di restituire il prodotto intatto, mai usato e immediatamente presso il venditore.

Indicazioni di sicurezza—Questo è un prodotto sofisticato di hobbistica e non è un giocattolo. Esso deve essere manipolato con cautela, con giudizio e richiede delle conoscenze basilari di meccanica e delle facoltà mentali di base. Se il prodotto non verrà manipolato in maniera sicura e responsabile potrebbero risultare delle lesioni, dei gravi danni a persone, al prodotto o all'ambiente circostante. Questo prodotto non è concepito per essere usato dai bambini senza una diretta supervisione di un adulto. Il manuale del prodotto contiene le istruzioni di sicurezza, di funzionamento e di manutenzione del prodotto stesso. È fondamentale leggere e seguire tutte le istruzioni e le avvertenze nel manuale prima di mettere in funzione il prodotto. Solo così si eviterà un utilizzo errato e si preveniranno incidenti, lesioni o danni.

Domande, assistenza e riparazioni—Il vostro negozio locale e/o luogo di acquisto non possono fornire garanzie di assistenza o riparazione senza previo colloquio con Horizon. Questo vale anche per le riparazioni in garanzia. Quindi in tali casi bisogna interpellare un rivenditore, che si metterà in contatto subito con Horizon per prendere una decisione che vi possa aiutare nel più breve tempo possibile.

Manutenzione e riparazione—Se il prodotto deve essere ispezionato o riparato, si prega di rivolgersi ad un rivenditore specializzato o direttamente ad Horizon. Il prodotto deve essere imballato con cura. Bisogna far notare che i box originali solitamente non sono adatti per effettuare una spedizione senza subire alcun danno. Bisogna effettuare una spedizione via corriere che fornisce una tracciabilità e un'assicurazione, in quanto Horizon non si assume alcuna responsabilità in relazione alla spedizione del prodotto. Inserire il prodotto in una busta assieme ad una descrizione dettagliata degli errori e ad una lista di tutti i singoli componenti spediti. Inoltre abbiamo bisogno di un indirizzo completo, di un numero di telefono per chiedere ulteriori domande e di un indirizzo e-mail.

Garanzia e riparazione—Le richieste in garanzia verranno elaborate solo se è presente una prova d'acquisto in originale proveniente da un rivenditore specializzato autorizzato, nella quale è ben visibile la data di acquisto. Se la garanzia viene confermata, allora il prodotto verrà riparato o sostituito. Questa decisione spetta esclusivamente a Horizon Hobby.

Riparazioni a pagamento—Se bisogna effettuare una riparazione a pagamento, effettueremo un preventivo che verrà inoltrato al vostro rivenditore. La riparazione verrà effettuata dopo l'autorizzazione da parte del vostro rivenditore. La somma per la riparazione dovrà essere pagata al vostro rivenditore. Le riparazioni a pagamento avranno un costo minimo di 30 minuti di lavoro e in fattura includeranno le spese di restituzione. Qualsiasi riparazione non pagata e non richiesta entro 90 giorni verrà considerata abbandonata e verrà gestita di conseguenza.

ATTENZIONE: Le riparazioni a pagamento sono disponibili solo sull'elettronica e sui motori. Le riparazioni a livello meccanico, soprattutto per gli elicotteri e le vetture RC, sono molto costose e devono essere effettuate autonomamente dall'acquirente.

Garanzia e Assistenza - Informazioni per i contatti

Stato di acquisto	Horizon Hobby	Telefono/Indirizzo e-mail	Indirizzo
Unione Europea	Horizon Technischer Service Sales: Horizon Hobby GmbH	service@horizonhobby.de +49 (0) 4121 2655 100	Hanskampring 9 D 22885 Barsbüttel, Germany

Dichiarazione di conformità per l'Unione europea



Dichiarazione di conformità UE:

EFL UMX Slow Ultra Stick RTF (EFLU03000):

Con la presente, Horizon Hobby, LLC dichiara che il dispositivo è conforme a quanto segue: Direttiva europea bassa tensione (LVD) 2014/35/UE; Direttiva europea sulla compatibilità elettromagnetica (EMC) 2014/30/UE; Direttiva europea sulle apparecchiature radio (RED) 2014/53/UE; Direttiva RoHS 2 2011/65 / UE; Direttiva RoHS 3 - Modifica 2011/65 / UE allegato II 2015/863.

EFL UMX Slow Ultra Stick BNF Basic (EFLU03050):

Direttiva europea sulle apparecchiature radio (RED) 2014/53/UE; Direttiva RoHS 2 2011/65 / UE; Direttiva RoHS 3 - Modifica 2011/65 / UE allegato II 2015/863.

Il testo completo della dichiarazione di conformità UE è disponibile al seguente indirizzo internet: <https://www.horizonhobby.com/content/support-render-compliance>.

NOTA: questo prodotto contiene batterie coperte dalla direttiva europea 2006/66 / CE, che non possono essere smaltite con i rifiuti domestici. Attenersi alle normative locali.

Range di frequenze wireless e potenza di uscita wireless:

Trasmittitore:

2403–2480 MHz
16,46dBm

Ricevitore:

2402–2478 MHz
4,8243dBm



Questo prodotto è un UAS di classe C4 come definito dall'Agenzia dell'Unione europea per la sicurezza aerea (EASA).

Fabbricante registrato UE:

Horizon Hobby, LLC
2904 Research Road
Champaign, IL 61822 USA

Importatore registrato UE:

Horizon Hobby, GmbH
Hanskampring 9
22885 Barsbüttel Germany

AVVISO RAEE:



Questo dispositivo è marcato ai sensi della Direttiva europea 2012/19/UE riguardante i rifiuti di apparecchiature elettriche ed elettroniche (RAEE). Il simbolo indica che il prodotto non va smaltito insieme ai rifiuti domestici. Il prodotto deve essere consegnato agli appositi centri di raccolta per consentirne il recupero e il riciclaggio.



©2024 Horizon Hobby, LLC.

E-flite, Bind-N-Fly, BNF, the BNF logo, DSM, DSM2, DSMX, Spektrum AirWare, EC3, IC3, AS3X, SAFE, the SAFE logo, ModelMatch, and the Horizon Hobby logo are trademarks or registered trademarks of Horizon Hobby, LLC.

The Spektrum trademark is used with permission of Bachmann Industries, Inc.

All other trademarks, service marks and logos are property of their respective owners.

US 8,672,726 US 9,056,667 US 9,753,457. US 10,078,329. US 9,930,567. US 10,419,970. Other patents pending.
<http://www.horizonhobby.com/>