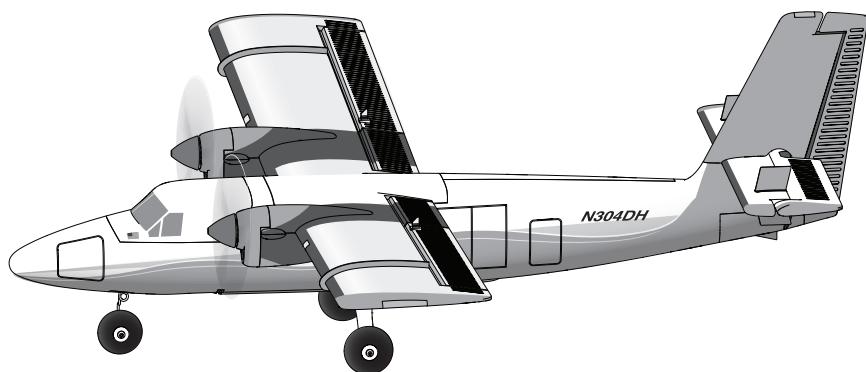


E-flite[®]
ADVANCING ELECTRIC FLIGHT

UMX[™] Twin Otter



Scan the QR code and select the Manuals and Support quick links from the product page for the most up-to-date manual information.

Scannen Sie den QR-Code und wählen Sie auf der Produktseite die Quicklinks Handbücher und Unterstützung, um die aktuellsten Informationen zu Handbücher.

Scannez le code QR et sélectionnez les liens rapides Manuals and Support sur la page du produit pour obtenir les informations les plus récentes sur le manuel.

Scannerizzare il codice QR e selezionare i Link veloci Manuali e Supporto dalla pagina del prodotto per le informazioni manuali più aggiornate.



EFLU30050

Instruction Manual
Bedienungsanleitung
Manuel d'utilisation
Manuale di Istruzioni

HORIZON[®]
H O B B Y

REMARQUE

La totalité des instructions, garanties et autres documents est sujette à modification à la seule discrétion d'Horizon Hobby, LLC. Pour obtenir la documentation à jour de ce produit, veuillez consulter le site www.horizonhobby.com ou towerhobbies.com et cliquez sur l'onglet de support du produit.

SIGNIFICATION DE CERTAINS TERMES SPÉCIFIQUES

Les termes suivants sont utilisés dans l'ensemble du manuel pour indiquer différents niveaux de danger lors de l'utilisation de ce produit:

AVERTISSEMENT: Procédures qui, si elles ne sont pas suivies correctement, peuvent entraîner des dégâts matériels, des dommages collatéraux et des blessures graves OU engendrer une probabilité élevée de blessure superficielle.

ATTENTION: Procédures qui, si elles ne sont pas suivies correctement, peuvent entraîner des dégâts matériels ET des blessures graves.

REMARQUE: Procédures qui, si elles ne sont pas suivies correctement, peuvent entraîner des dégâts matériels ET potentiellement un risque faible de blessures.



AVERTISSEMENT: Lisez la TOTALITE du manuel d'utilisation afin de vous familiariser avec les caractéristiques du produit avant de le faire fonctionner. Une utilisation incorrecte du produit peut entraîner l'endommagement du produit lui-même, ainsi que des risques de dégâts matériels, voire de blessures graves.

Ceci est un produit de loisirs perfectionné. Il doit être manipulé avec prudence et bon sens et requiert quelques aptitudes de base en mécanique. Toute utilisation de ce produit ne respectant pas les principes de sécurité et de responsabilité peut entraîner des dégâts matériels, endommager le produit et provoquer des blessures. Ce produit n'est pas destiné à être utilisé par des enfants sans la surveillance directe d'un adulte. N'essayez pas de démonter le produit, de l'utiliser avec des composants incompatibles ou d'en améliorer les performances sans l'accord d'Horizon Hobby, LLC. Ce manuel comporte des instructions relatives à la sécurité, au fonctionnement et à l'entretien. Il est capital de lire et de respecter toutes les instructions et avertissements du manuel avant l'assemblage, le réglage ou l'utilisation afin de le manipuler correctement et d'éviter les dommages ou les blessures graves.

14 ans et plus. Ceci n'est pas un jouet.

Précautions et avertissements liés à la sécurité

En tant qu'utilisateur de ce produit, il est de votre seule responsabilité de le faire fonctionner d'une manière qui ne mette en danger ni votre personne, ni de tiers et qui ne provoque pas de dommages au produit lui-même ou à la propriété d'autrui.

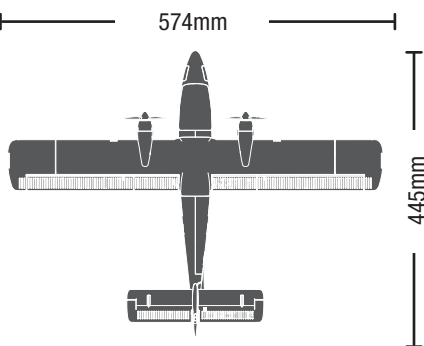
- Gardez une bonne distance de sécurité tout autour de votre modèle, afin d'éviter les collisions ou les blessures. Ce modèle est contrôlé par un signal radio, qui peut être soumis à des interférences provenant de nombreuses sources hors de votre contrôle. Une interférence peut provoquer une perte momentanée de contrôle.
- Faites toujours fonctionner votre modèle dans une zone dégagée, à l'écart de voitures, du trafic et des personnes.
- Respectez toujours scrupuleusement les instructions et les mises en garde concernant ce produit et tous les équipements optionnels/complémentaires (chargeurs, batteries rechargeables, etc.) que vous utilisez.
- Tenez tous les produits chimiques, les petites pièces et les composants électroniques hors de portée des enfants.
- Évitez toujours d'exposer à l'eau tout équipement non spécifiquement conçu et protégé à cet effet. L'humidité endommage les composants électroniques.
- Ne léchez et ne mettez jamais en bouche quelque partie de votre modèle que ce soit - risque de blessures graves voire danger de mort.
- Ne faites jamais fonctionner votre modèle lorsque les batteries de l'émetteur sont faibles.
- Gardez toujours le modèle à vue et gardez-en toujours le contrôle.
- Utilisez toujours des batteries complètement chargées.
- Gardez toujours l'émetteur sous tension lorsque le modèle est en marche.
- Enlevez toujours les batteries avant le démontage.
- Veillez toujours à ce que les pièces en mouvement soient propres.
- Veillez toujours à ce que toutes les pièces soient sèches.
- Laissez toujours le temps aux pièces de refroidir avant de les toucher.
- Enlevez toujours les batteries après utilisation.
- Assurez-vous toujours que la sécurité (failsafe) est configurée correctement avant de voler.
- Ne faites jamais voler un modèle dont le câblage est endommagé.
- Ne touchez jamais des pièces en mouvement.



AVERTISSEMENT CONTRE LES PRODUITS CONTREFAITS: Si un jour vous aviez besoin de remplacer un récepteur Spektrum équipant un produit Horizon Hobby, achetez-le uniquement chez Horizon Hobby, LLC ou chez un revendeur officiel Horizon Hobby, vous serez sûr d'obtenir un produit Spektrum authentique de haute qualité. Horizon Hobby, LLC décline tout service et garantie concernant la compatibilité et les performances des produits contrefaits ou des produits clamant la compatibilité avec la technologie Spektrum ou le DSM.

Équipement inclus/recommandé

	BNF BASIC
Moteur : (2) à cage tournante sans balais 1206-7500 Kv, 12 pôles (SPMXAM2600)	Installé
Servo : (4) Servo linéaire longue portée 2,3 grammes (SPMSA2030L)	Installé
Récepteur : Récepteur AS3X/SAFE Spektrum™ (SPMA3192)	Installé
Batterie recommandée : Spektrum Li-Po JST-RCY ; 30C 3,7 V 1S 800 mAh (SPMX8001S30)	Requis
Chargeur de batterie recommandé : Spektrum Chargeur Smart S63 Micro 6 ports CC/USB 1S Li-Po (SPMXC1060)	Requis
Émetteur recommandé : pleine portée 2,4 GHz avec technologie Spektrum™ DSM2®/DSMX® à mixage programmable et doubles débattements ajustables	Requis



Sans batterie : 86 g (3 oz)
avec la batterie 1S 800 mAh : 108 g (3,8 oz)

Table des matières

Précautions et avertissements liés à la sécurité	33
Équipement inclus/recommandé	34
Table des matières	34
Conseils généraux pour l'affectation et sécurité intégrée <i>BNF</i>	34
Coupage par tension faible (LVC)	35
Configuration de l'émetteur	35
Affectation de l'émetteur au récepteur	35
Technologie SAFE® Select	36
Armement du variateur ESC/récepteur et installation de la batterie	37
Centre de Gravité (CG)	37
Test de direction des commandes	38
Tests de réponse des commandes AS3X	39
Centrage des commandes	39
Installation de l'ensemble flotteurs (Facultatif)	40
Positions par défaut des tringleries	41

Conseils de vol et réparations	41
Lancement manuel	41
Poussée différentielle	42
Vérifications à effectuer après le vol	42
Maintenance de la motorisation	42
Guide de dépannage du système AS3X	43
Guide de dépannage	43
Pièces de rechange	45
Garantie et réparations	45
Pièces recommandées	45
Pièces optionnelles et accessoires	45
Informations de contact pour garantie et réparation	46
Informations IC	47
Informations de conformité pour l'Union européenne	47

Conseils généraux pour l'affectation et sécurité intégrée *BNF*

- Le récepteur inclus a été spécifiquement programmé pour être utilisé avec cet appareil. Reportez-vous au manuel du récepteur pour la configuration appropriée en cas de remplacement de celui-ci.
- Éloignez-vous des larges objets métalliques lors de l'affectation.
- Ne pointez pas l'antenne de l'émetteur directement en direction du récepteur lors de l'affectation.
- Le témoin orange sur le récepteur clignote rapidement lorsque le récepteur passe en mode d'affectation.
- Une fois affecté, le récepteur conservera ses réglages d'affectation pour cet émetteur jusqu'à ce que vous effectuiez une nouvelle affectation.
- En cas de perte de communication entre le récepteur et l'émetteur, le mode sécurité intégrée est activé. La sécurité intégrée fait passer le canal des gaz à la position de faible ouverture des gaz. Les canaux de tangage et de roulis se déplacent pour stabiliser l'appareil dans une position de descente.
- En cas de problème, consultez le guide de dépannage ou, si besoin, contactez le service après-vente d'Horizon adéquat.

Coupure par tension faible (LVC)

Une batterie Li-Po déchargée en-deçà de 3V ne supportera aucune charge par la suite. Le CEV (ESC) de l'aéronef protège la batterie de vol contre une décharge trop profonde grâce au système de coupure par tension faible (LVC). Lorsque la batterie est déchargée jusque 3V par cellule, la coupure par tension faible (LVC) réduit la puissance du moteur au profit du récepteur et des servos pour qu'ils puissent supporter un atterrissage.

Quand la puissance du moteur décroît, faites atterrir l'aéronef immédiatement et remplacez ou rechargez la batterie de vol.

Toujours débrancher et retirer la batterie Li-Po de l'avion après chaque vol. Chargez la batterie à environ la moitié de sa capacité avant de la stocker. Contrôlez que la tension de chaque élément de la batterie ne descend pas en dessous de 3V. Si vous ne débranchez pas la batterie, elle se déchargera de façon trop importante.

Pour les premiers vols réglez la minuterie de votre montre ou émetteur sur 5 minutes. Ajustez la durée des vols une fois que vous aurez fait voler le modèle.

REMARQUE : Une activation répétitive de la coupure par tension faible (LVC) endommage la batterie.

Configuration de l'émetteur

IMPORTANT : Après avoir configuré votre modèle, réaffectez toujours l'émetteur et le récepteur pour régler les positions souhaitées de sécurité intégrée.

Si votre émetteur le permet, activez la fonction de Throttle Cut (Arrêt du moteur). Activez toujours le Throttle Cut (Arrêt du moteur) avant d'approcher l'appareil.

Doubles débatstements

Un petit débattement est recommandé pour les vols initiaux.

REMARQUE : Pour vous assurer que la technologie AS3X fonctionne correctement, ne diminuez pas les valeurs de débattement en dessous de 50 %.

REMARQUE : Si vous constatez une oscillation à grande vitesse, consultez le guide de dépannage pour obtenir de plus amples informations.

Expo

Après vos vols initiaux, vous pouvez ajuster la valeur d'expo pour mieux correspondre à votre style de vol.

Configuration informatisée de l'émetteur

Série DX, série NX, série iX

Démarrez toutes les programmations de l'émetteur avec un modèle vierge ACRO (effectuez une réinitialisation du modèle), puis nommez le modèle.	
Inversion	Tout normal
Doubles débatstements	ÉLEVÉ 100 %
	FAIBLE 70 %
Exponentiel	10 % pour l'aileron, la gouverne de profondeur et la gouverne de direction
Course de servo	100 %
Minuterie	5 minutes
Configurez le Throttle Cut (arrêt du moteur) sur	-100%

Affectation de l'émetteur au récepteur

L'affectation est le processus qui programme le récepteur pour qu'il reconnaisse le code (appelé GUID- Globally Unique Identifier) d'un émetteur spécifique. Vous devez « affecter » l'émetteur Spektrum pour avions à technologie DSM2/DSMX de votre choix au récepteur afin d'assurer un fonctionnement correct.

Tous les émetteurs Spektrum DSM2/DSMX sont compatibles avec le récepteur.

✓	Procédure d'affectation
	1. Reportez-vous aux instructions de votre émetteur pour l'affecter à un récepteur. (Accès à la fonction affectation).
	2. Vérifiez que la batterie est déconnectée de l'avion.
	3. Éteignez l'émetteur.
	4. Placez l'appareil sur une surface plane à l'abri du vent.
	5. Connectez la batterie à l'avion. La DEL du récepteur commence à clignoter (en général après 5 secondes).
	6. Vérifiez que les commandes de l'émetteur sont en position neutre et que les gaz sont en position basse.
	7. Mettez votre émetteur en mode bind (affectation). Référez vous à la notice de votre émetteur pour effectuer ce processus.
	8. Au bout de 5 à 10 secondes, le voyant d'état de l'émetteur reste allumé, ce qui indique que le récepteur est affecté à l'émetteur. Si la DEL ne s'allume pas, reportez-vous au Guide de dépannage figurant à la fin du manuel.

Pour les vols suivants, allumez l'émetteur pendant 5 secondes avant de connecter la batterie de vol.

Technologie SAFE® Select

Le UMX Twin Otter possède deux modes de vol contrôlés par le canal 5 : SAFE et AS3X. Le commutateur A est la valeur par défaut du Spektrum pour le canal 5. La position 0 est SAFE, la position 1 est AS3X uniquement. Lors d'un vol en mode SAFE, l'appareil retourne au mode de vol en palier dès que les commandes de profondeur et de gauchissement sont en position neutre. L'utilisation des commandes d'aileron ou de gouverne de profondeur fera s'incliner, grimper ou plonger l'appareil. La quantité de déplacement du manche déterminera l'attitude de vol de l'appareil. Le maintien de la commande généralisée propulse l'appareil vers les limites d'inclinaison et de roulis prédéfinies, mais sans dépasser ces angles. Lors d'un vol en mode SAFE Select, il est normal de maintenir le manche de commande en déviation avec une

Différences entre les modes SAFE et AS3X

Cette section est généralement précise, mais ne tient pas compte de la vitesse de vol, de l'état de charge de la batterie et d'autres facteurs limitatifs.

		SAFE Select	AS3X
Saisie de commande	Le manche de commande est neutralisé	L'avion se met automatiquement à niveau	L'avion conserve la même attitude de vol
	Maintien d'une petite quantité de contrôle	L'appareil s'incline ou tangue à un angle modéré et conserve la même attitude de vol	L'appareil continue de tanguer ou de rouler lentement
	Maintien de la commande généralisée	L'appareil s'incline ou tangue selon les limites prédéfinies et conserve la même attitude de vol	L'appareil continue de tanguer ou de rouler rapidement

Désactivation et activation de SAFE Select

Par défaut, la fonction SAFE Select de votre appareil UMX est activée et attribuée au commutateur du canal Gear (canal 5). Si vous ne souhaitez pas avoir accès à SAFE Select lors du vol, vous pouvez choisir de désactiver la fonctionnalité SAFE Select. AS3X sera encore actif lorsque SAFE Select est désactivé.

IMPORTANT : Avant d'essayer de désactiver ou d'activer SAFE Select, assurez-vous que les canaux d'aileron, de gouverne de profondeur, de gouverne de direction et des gaz sont tous en grand débattement, avec la course réglée à 100 %. Désactivez Throttle Hold (Maintien des gaz) s'il est programmé dans l'émetteur.



ATTENTION : maintenez toutes les parties du corps loin des hélices et gardez l'appareil solidement immobilisé en cas d'activation accidentelle des gaz.

1. Allumez l'émetteur.
2. Mettez l'avion en marche.
3. Maintenez les deux manches de l'émetteur vers les coins inférieurs à l'intérieur et faites basculer 5 fois le commutateur Gear (1 basculement = entièrement vers le haut et vers le bas). Les gouvernes de l'appareil se déplaceront, indiquant que SAFE Select a été activé ou désactivé.

saisie modérée d'aileron en volant à travers un virage. Pour assurer un vol fluide en mode SAFE, évitez les changements de contrôle fréquents et n'essayez pas de corriger les déviations mineures. Le maintien de saisies de commande délibérées commandera à l'appareil de voler à un angle spécifique et le modèle effectuera toutes les corrections nécessaires pour maintenir cette attitude de vol.

Remettez les commandes de profondeur et de gauchissement en position neutre avant de basculer du mode SAFE au mode AS3X. Si vous ne neutralisez pas les commandes au moment du passage au mode AS3X, les saisies de commande utilisées pour le mode SAFE seront excessives pour le mode AS3X et l'appareil réagira immédiatement.

Répétez le processus pour réactiver ou désactiver SAFE Select.

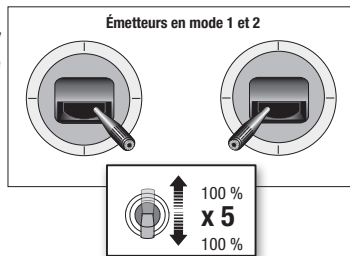
Émetteurs DXe et DXS

4. Le commutateur A est le commutateur FMODE sur ces émetteurs et le commutateur doit être basculé entre la position 0 et 2 lors de la désactivation/l'activation de SAFE-Select. (1 basculement = entièrement vers le haut et vers le bas). Les gouvernes de l'appareil se déplaceront, indiquant que SAFE Select a été activé ou désactivé.

Répétez le processus pour réactiver ou désactiver SAFE Select.

Émetteurs DXe et DXS

Le commutateur A est le commutateur FMODE sur ces émetteurs et le commutateur doit être basculé entre la position 0 et 2 lors de la désactivation/l'activation de SAFE-Select.



Armement du variateur ESC/récepteur et installation de la batterie

! ATTENTION: tenez toujours vos mains éloignées de l'hélice. Une fois armé, le moteur entraîne l'hélice au moindre mouvement du manche des gaz.

L'armement du contrôleur se produit après le processus d'affectation précédemment décrit, cependant, lors des prochaines connexions de la batterie vous devrez suivre les étapes suivantes.

AS3X

Le système AS3X® ne s'**activera** pas tant que la manette des gaz ne sera pas augmentée de plus de 25 % pour la première fois. Une fois activé, il se peut que les gouvernes se déplacent rapidement et bruyamment sur l'appareil. Il s'agit d'un comportement normal. La technologie AS3X restera active jusqu'à ce que la batterie soit déconnectée.

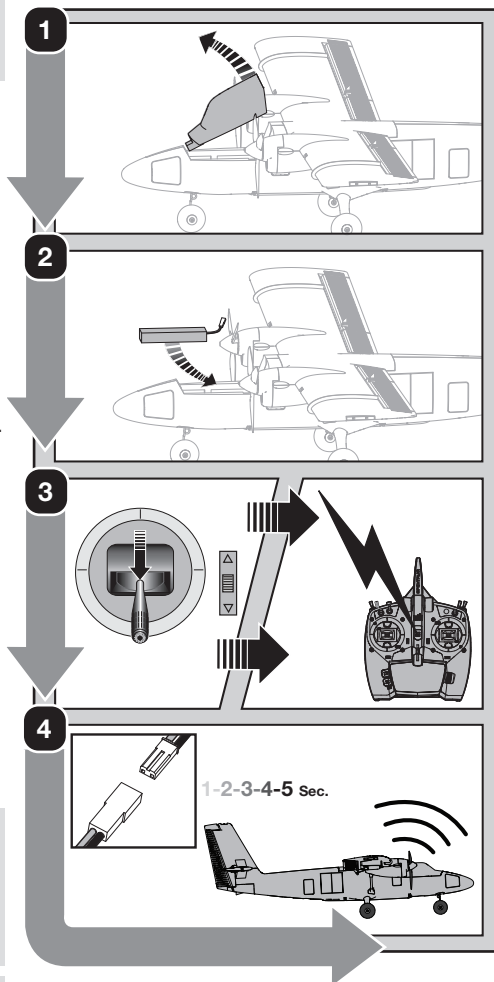
1. Ouvrez la trappe de la batterie.
2. Fixez la batterie à la bande auto-agrippante de sorte que la batterie soit centrée dans la cavité de la batterie.
3. Baissez les gaz et allumez votre émetteur. Activez le commutateur d'arrêt du moteur.

4. Connectez la batterie au variateur ESC en respectant bien la polarité. Maintenez l'appareil immobile et à l'abri du vent pendant 5 secondes pour permettre au système AS3X de s'initialiser. Une série de tonalités et un voyant LED allumé en continu (il se peut que le voyant LED soit difficile à voir, car il est situé à l'intérieur de l'avion) indiquent une connexion réussie.

Un voyant LED bleu allumé en continu indique que l'avion est en mode de vol SAFE et un voyant LED ROUGE allumé en continu indique que l'avion est en mode de vol AS3X. Lorsque l'avion est en mode SAFE, les servos se déplacent sans augmenter les gaz au-dessus de 25 %.

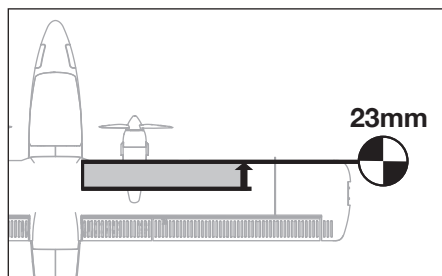
! ATTENTION: Toujours déconnecter la batterie du contrôleur quand vous ne volez pas afin de couper l'alimentation du moteur. Le contrôleur ne possède pas d'interrupteur d'armement, il répondra à tous les mouvements du manche quand le signal est présent.

! ATTENTION: Toujours débrancher la batterie Li-Po quand vous n'utilisez pas le modèle. Vous risqueriez de détériorer la batterie à cause d'une décharge trop importante.




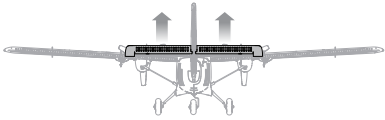


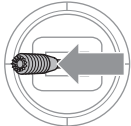

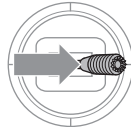
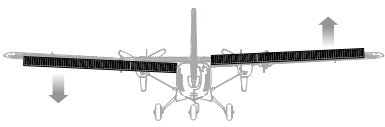
Centre de Gravité (CG)

L'emplacement du CG se trouve à 23 mm (+/- 2 mm) derrière le bord d'attaque de l'aile. Vérifiez le CG avec le modèle à la verticale. Ajustez la batterie vers l'avant ou vers l'arrière pour que le modèle s'équilibre au niveau recommandé.






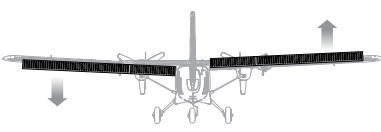

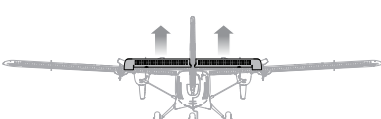

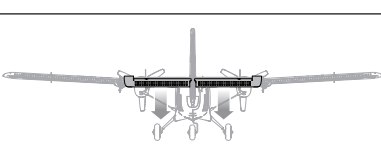
Test de direction des commandes

Allumez l'émetteur, activez l'arrêt du moteur et raccordez la batterie. Utilisez l'émetteur pour commander l'aileron, la gouverne de profondeur et la gouverne de direction. Regardez l'appareil de l'arrière pour vérifier les directions de commande.

		Commande de l'émetteur	Réponse des gouvernes
Gouvernes de profondeur 1. Tirez la manette de gouverne de profondeur en arrière. La gouverne de profondeur s'élève, ce qui fait cabrer l'appareil. 2. Poussez la manette de gouverne de profondeur vers l'avant. La gouverne de profondeur s'abaisse, ce qui fait descendre l'appareil.	Gouverne de profondeur		
			
Ailerons 1. Déplacez la manette d'aileron vers la gauche. L'aileron gauche s'élève et l'aileron droit s'abaisse, ce qui fera se pencher l'appareil vers la gauche. 2. Déplacez la manette d'aileron vers la droite. L'aileron droit s'élève et l'aileron gauche s'abaisse, ce qui fera se pencher l'appareil vers la droite.	Ailerons		
			

Tests de réponse des commandes AS3X

Ce test vérifie que le système de commande AS3X® fonctionne correctement.

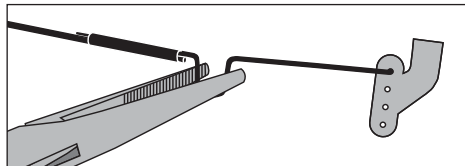
<p>1. Activez l'AS3X en plaçant le manche des gaz au dessus de 25%. Activez l'AS3X en plaçant le manche des gaz au dessus de 25%.</p>		
<p>2. Abaissez complètement les gaz et activez l'arrêt du moteur.</p>		
<p>3. Déplacez l'avion comme sur les illustrations et contrôlez que les gouvernes se déplacent dans la direction indiquée sur l'illustration. Si les gouvernes ne répondent pas comme sur les illustrations, ne faites pas voler le modèle. Référez-vous au manuel du récepteur pour des informations complémentaires.</p>		
<p>Une fois que le système AS3X est activé, les gouvernes peuvent s'agiter rapidement. Il s'agit d'une réaction normale. L'AS3X restera actif jusqu'à la déconnexion de la batterie.</p>		

Centrage des commandes

Avant vos premiers vols ou en cas d'accident, vérifiez le centrage des gouvernes. Si les surfaces de contrôle ne sont pas centrées, ajustez les liaisons mécaniquement. L'utilisation des sub-trims de l'émetteur ne permettra peut être pas de centrer correctement les gouvernes à cause des limites mécaniques des servos linéaires.

1. Il se peut que les trims de l'émetteur ne permettent pas de centrer correctement les surfaces de contrôle de l'avion à cause des limites mécaniques des servos linéaires.
2. Si nécessaire, utilisez une pince pour jouer avec précaution sur l'écartement du "U" en métal de la tringlerie (voir l'illustration).
3. Rétrécissez le U pour raccourcir la tringlerie. Écartez le U pour allonger la tringlerie.

Centrage des commandes après les premiers vols



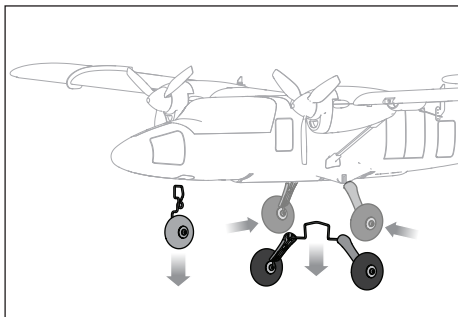
Pour un fonctionnement optimal du système AS3X, il est important de ne pas utiliser les trims de façon excessive. Si l'avion nécessite une correction importante aux trims (4 clics ou plus par voie), remplacez les trims à zéro et réglez mécaniquement les tringleries de façon à compenser les trims.

Installation de l'ensemble flotteurs (Facultatif)

Démontage du train d'atterrissage

1. Tirez l'ensemble train avant du support en plastique.
2. Appuyez doucement sur les côtés du train principal et tirez le train principal du fuselage.

Le cas échéant, montez dans l'ordre inverse.



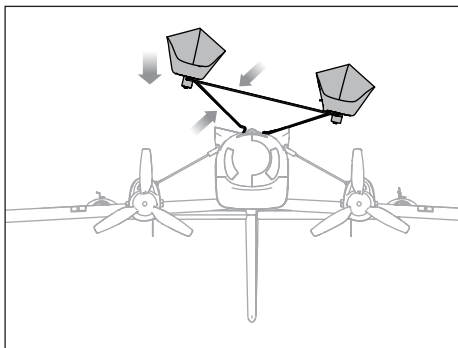
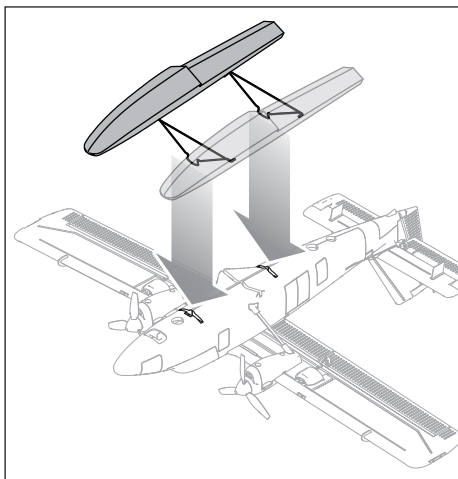
Installation des flotteurs

1. Assemblez les flotteurs comme indiqué dans les instructions fournies avec ceux-ci, mais utilisez les jambes qui sont livrées avec l'UMX Twin Otter.

Remarque : les jambes des flotteurs avant et arrière fournies avec l'UMX Twin Otter sont identiques.

2. Insérez le fil du hauban dans la fente située au bas du fuselage, tout en inclinant le hauban.
3. Serrez délicatement le fil du hauban avant et le fil de l'écarteur, puis insérez le fil du hauban dans la fente.
4. Répétez l'étape 3 pour le fil du hauban arrière.
5. Assurez-vous que les fils des deux haubans sont entièrement insérés dans les fentes du fuselage.

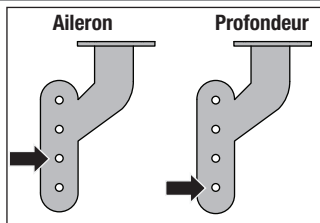
Si nécessaire, procédez dans l'ordre inverse pour retirer les flotteurs.



Positions par défaut des tringleries

L'illustration représente les positions des tringleries sur les guignols de commande pour obtenir le comportement le plus acrobatique. La position des tringleries joue directement sur la réponse de l'avion.

⚠ ATTENTION : Quand la position ne correspond pas au niveau de pilotage du pilote, l'avion peut avoir des réactions pouvant surprendre le pilote. L'avion risque d'être endommagé ainsi que de causer des blessures corporelles.



Conseils de vol et réparations

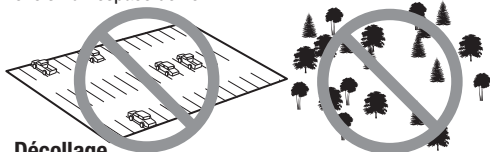
⚠ MISE EN GARDE : Activez toujours la fonction Throttle Cut (Arrêt du moteur) avant d'approcher l'appareil.

Vérifiez la portée de votre système radio

Vérifiez la portée du système radio avec l'avion. Consultez le mode d'emploi de votre émetteur pour obtenir des instructions sur les tests de portée.

Vol

Nous vous recommandons de faire voler votre appareil à l'extérieur, sans vent ou par vent modéré, ou à l'intérieur, dans un grand gymnase. Évitez toujours de piloter votre appareil à proximité d'habitations, d'arbres, de fils électriques et de bâtiments. Faites aussi attention à éviter de faire voler votre appareil dans des lieux très fréquentés comme les parcs, les cours d'école ou les terrains de football. Consultez les lois et ordonnances locales avant de choisir un espace de vol.



Décollage

Placez l'appareil en position de décollage (face au vent si vous volez à l'extérieur). Réglez les doubles débattements en position basse et augmentez graduellement les gaz à $\frac{3}{4}$ à plein gaz et pilotez à l'aide de la gouverne de direction. Tirez doucement sur la gouverne de profondeur et montez pour vérifier le compensateur. Une fois le compensateur réglé, vous pouvez commencer à explorer le domaine de vol de l'appareil.

Lancement manuel

Pour démarrer l'avion à la main, saisissez doucement le dessous du fuselage, juste derrière l'aile. Nous recommandons de démarrer en mode de vol SAFE. Passez en mode pleins gaz et lâchez l'appareil en le lançant

Lancement manuel

REMARQUE : le lancement manuel en mode AS3X est déconseillé car il peut conduire à un écrasement. Lancez toujours manuellement en mode SAFE.

- Nous recommandons de faire voler l'appareil sans train d'atterrissage en cas de lancement manuel.
- Lancez toujours manuellement en mode SAFE, face au vent à pleine puissance et avec de grands débattements.

L'unité de commande détecte tout de suite la force du lancement manuel en mode SAFE et active systématiquement la fonctionnalité d'assistance au lancement manuel. Quand cette fonctionnalité est activée, l'unité de commande ajoute automatiquement une levée de la gouverne de profondeur afin que l'aéronef monte à un angle plus élevé pendant quelques secondes. Le mode

délicatement vers l'avant, légèrement vers le haut (5 à 10 degrés au-dessus de l'horizon) et directement dans le vent. Dès que la maquette gagne en altitude et en vitesse, baissez les gaz au niveau désiré.

Atterrissage

Atterrissez toujours face au vent. Pendant l'arrondi, maintenez les ailes à l'horizontale et l'appareil face au vent. Baissez lentement les gaz tout en tirant lentement sur la gouverne de profondeur pour poser délicatement l'avion sur les trois roues.

REMARQUE : Abaissez toujours les gaz lorsque l'appareil touche le sol au moment d'atterrir pour éviter d'endommager les hélices et le moteur.

Si vous n'abaissez pas la manette des gaz et le trim sur la position la plus basse possible pendant un crash, le variateur ESC dans le récepteur risque d'être endommagé.

Protection contre les surintensités (OCP)

L'avion est équipé d'une protection contre les surintensités. L'OCP protège le variateur ESC contre la surchauffe et arrête le moteur lorsque les gaz de l'émetteur sont trop élevés ou que l'hélice ne peut pas tourner. L'OCP ne s'activera que lorsque les gaz sont positionnés juste au-dessus de 1/2 des gaz. Après que le variateur ESC a arrêté le moteur, abaissez complètement les gaz pour réarmer le variateur ESC.

Réparations

Les dégâts consécutifs à une chute ne sont pas pris en charge dans le cadre de la garantie. Réparez cet appareil en utilisant une colle cyanoacrylate compatible avec la mousse ou du ruban adhésif transparent. Utilisez uniquement une colle cyanoacrylate compatible avec la mousse, car les autres types de colle sont susceptibles d'endommager la mousse. Lorsque les pièces ne sont pas réparables, consultez la Liste des pièces de rechange et passez vos commandes en mentionnant le numéro de référence.

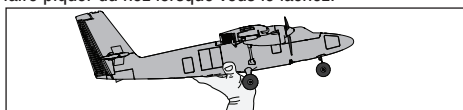
SAFE standard est rétabli peu après le lancement.

Saisie

Nous recommandons de tenir l'appareil juste derrière les ailes, comme illustré.

Accompagnement

Lancez par-dessus l'épaule, les ailes à l'horizontale et le nez du modèle légèrement relevé. Accompagnez votre mouvement en pointant vos doigts vers l'avion après l'avoir lancé. Évitez de faire un lancer arqué qui pourrait le faire piquer du nez lorsque vous le lâchez.

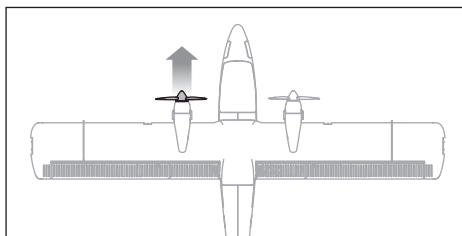
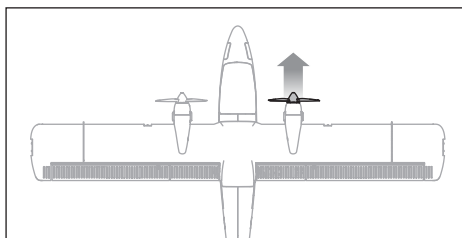


Poussée différentielle

Lorsque le manche de la gouverne de direction est déplacé vers la gauche. Le moteur droit accélérera, ce qui fera à l'appareil effectuer un lacet vers la gauche lors du vol.

Lorsque le manche de la gouverne de direction est déplacé vers la droite. Le moteur gauche accélérera, ce qui fera à l'appareil effectuer un lacet vers la droite lors du vol.

Conseil : Les moteurs n'accéléreront pas avec l'entrée de la gouverne lorsque la manette des gaz est en position point mort.



Vérifications à effectuer après le vol

✓	
	1. Débranchez la batterie (Par sécurité et pour la longévité de la batterie).
	2. Mettez l'émetteur hors tension.
	3. Retirez la batterie du modèle.

✓	
	4. Stockez précieusement la batterie hors de l'avion.

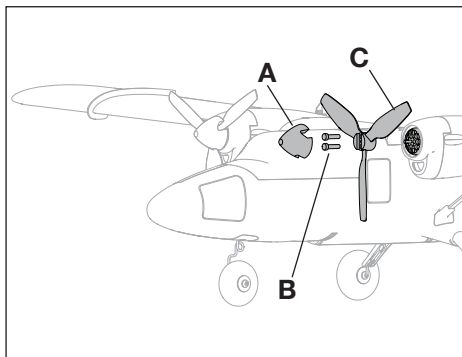
Maintenance de la motorisation

Démontage

⚠ ATTENTION : NE manipulez PAS les hélices lorsque la batterie de vol est branchée sur le variateur ESC. Vous risqueriez de vous blesser.

Hélices

1. Saisissez délicatement le cône (A) en prenant soin de ne pas l'écraser, et tirez dessus tout en faisant basculer le cône d'avant en arrière pour retirer l'adhésif. Les hélices et le cône sont collés ensemble, les résidus de colle devront être retirés du cône ou des hélices lorsque ces pièces seront réutilisées.
2. Retirez délicatement les deux vis mécaniques M2 x 6 mm (B) à l'aide d'un tournevis cruciforme n° 1.
3. Retirez avec précaution les hélices (C) de l'arbre du moteur.



Assemblage

Montez dans l'ordre inverse.

- Les indicateurs gauche et droit « L » (gauche) et « R » (droite) situés sur le côté avant des hélices doivent être tournés vers l'avant pour assurer un fonctionnement correct de l'hélice.
- Fixez le cône à l'hélice à l'aide de colle compatible avec la mousse.
- Assurez-vous que l'adaptateur d'hélice et le support de moteur sont entièrement accrochés au moteur.

Guide de dépannage du système AS3X

Problème	Cause possible	Solution
Les gouvernes ne sont pas au neutre alors que les manches sont au neutre	Les tringleries ne sont pas correctement réglées	Effectuez un réglage mécanique en serrant ou desserrant les "U" des tringleries
	L'avion a été déplacé avant l'initialisation des capteurs	Débranchez la batterie et rebranchez-la en prenant garde de ne pas déplacer le modèle durant 5 secondes
Le modèle vol de façon aléatoire de vol en vol	L'avion n'est pas resté immobile durant 5 secondes après y avoir connecté la batterie	Gardez l'avion immobile durant 5 secondes après la connexion de la batterie
	Les trims sont trop décalés par rapport au neutre	Placez les trims au neutre et réglez mécaniquement les tringleries
Le modèle vibre en vol (le modèle sautille rapidement)	L'hélice n'est pas équilibrée, causant des vibrations excessives	Retirez l'hélice et ré-équilibrez-la ou remplacez si nécessaire
	La vis de l'hélice est desserrée, ce qui provoque des vibrations	Resserrez la vis

Guide de dépannage

Problème	Cause possible	Solution
L'avion ne répond pas à la commande des gaz mais répond aux autres commandes	La commande des gaz n'était pas en position ralentie et/ou le trim des gaz était trop élevé	Réinitialisez les commandes en plaçant la manette des gaz et le trim des gaz à leur position la plus basse
	La voie des gaz est inversée	Inversez la voie des gaz sur l'émetteur
	Moteur débranché du récepteur	Vérifiez que le moteur est bien relié au récepteur
Bruit ou vibration excessifs au niveau de l'hélice	Moteur ou ensemble cône d'hélice et hélice endommagé	Remplacez les pièces endommagées
	La vis de l'hélice est desserrée	Resserrez la vis
	L'hélice n'est pas équilibrée	Équilibrez ou remplacez l'hélice par une hélice équilibrée
Temps de vol réduit ou manque de puissance de l'avion	Charge de la batterie de vol faible	Rechargez complètement la batterie de vol
	L'hélice est montée à l'envers	Montez l'hélice avec les numéros face à vous
	Batterie de vol endommagée	Remplacez la batterie de vol et suivez les instructions correspondantes
	Températures trop basses lors du vol	Assurez-vous que la batterie est chaude avant utilisation
	Capacité de la batterie trop faible pour les conditions de vol	Remplacez la batterie ou utilisez une batterie de capacité plus élevée
La DEL du récepteur clignote rapidement et l'avion n'est pas affecté à l'émetteur	L'émetteur était trop proche de l'avion pendant le processus d'affectation	Éloignez l'émetteur allumé à quelques pas de l'avion, déconnectez la batterie de vol de l'avion, puis recommencez le processus d'affectation
	Le bouton ou l'interrupteur Bind n'a pas été maintenu assez longtemps	Mettez l'émetteur sous tension, puis ré-effectuez l'affectation en maintenant le bouton ou l'interrupteur jusqu'à la fin du processus
	L'aéronef ou l'émetteur se trouve trop près d'un objet métallique de grande taille, d'une source Wi-Fi ou d'un autre émetteur	Déplacer l'aéronef et/ou l'émetteur à bonne distance des obstacles cités et effectuer à nouveau l'affectation

Problème	Cause possible	Solution
La DEL du récepteur clignote rapidement et l'avion ne répond pas à l'émetteur (après l'affectation)	Moins de 5 secondes se sont écoulées entre l'allumage de l'émetteur et la connexion de la batterie de vol sur l'avion	En laissant l'émetteur allumé, déconnectez la batterie de vol, puis reconnectez-la
	L'avion est affecté à une autre mémoire de modèle (radios ModelMatch uniquement)	Choisissez la bonne mémoire de modèle sur l'émetteur, puis déconnectez la batterie de vol et reconnectez-la
	La charge de la batterie de vol ou de l'émetteur est trop faible	Remplacez ou rechargez les batteries
	L'émetteur a peut-être été affecté à un modèle différent (ou avec un protocole DSM différent)	Sélectionnez le bon émetteur ou affectez-le au nouveau
	L'aéronef ou l'émetteur se trouve trop près d'un objet métallique de grande taille, d'une source Wi-Fi ou d'un autre émetteur	Déplacer l'aéronef et/ou l'émetteur à bonne distance des obstacles cités et tenter une nouvelle liaison
Les gouvernes ne bougent pas	La gouverne, guignol de commande, liaison ou servo endommagé	Réparez ou remplacez les pièces endommagées et réglez les commandes
	Câbles endommagés ou mal connectés	Contrôlez les câbles et les connexions, et procédez aux connexions et remplacements nécessaires
	La charge de la batterie de vol est faible	Rechargez complètement ou remplacez la batterie de vol
	La liaison ne se déplace pas librement	Assurez-vous que les liaisons se déplacent librement
Les commandes sont inversées	Les réglages de l'émetteur sont inversés	Procédez au test de contrôle de la direction et réglez correctement les commandes sur l'émetteur
Le moteur perd de la puissance	Le moteur, l'arbre d'hélice ou les composants d'alimentation sont endommagés	Vérifiez que le moteur, l'arbre d'hélice et les composants d'alimentation ne présentent pas de dégradation (remplacer le cas échéant)
L'alimentation du moteur diminue et augmente rapidement, puis le moteur perd en puissance	La charge de la batterie est faible au point d'entraîner une coupure par tension faible du récepteur/de l'ESC	Rechargez la batterie de vol ou remplacez la batterie qui ne fonctionne plus
Contrôleur non armé après un atterrissage	La sécurité anti-surcharge s'est activée, l'hélice a du se retrouver bloquée alors que le manche des gaz était au-dessus de la moitié	Baissez à fond le manche des gaz pour réarmer
Le servo se verrouille ou se bloque en bout de course	La valeur de réglage de course est définie à plus de 100%, d'où une surcharge du servo	Définissez une valeur de réglage de course inférieure ou égale à 100%. Et ajustez les tringleries mécaniquement

Pièces de rechange

Référence	Description
EFLU30051	Fuselage : UMX Twin Otter
EFLU30052	Empennage : UMX Twin Otter
EFLU30053	Train d'atterrissage : UMX Twin Otter
EFLU30054	Trappe de batterie : UMX Twin Otter
EFLU30055	Aile : UMX Twin Otter
EFLU30056	Ensemble DEL : UMX Twin Otter
EFLU30057	Ensemble de tige de poussée : UMX Twin Otter
EFLU30058	Ensemble de cônes : UMX Twin Otter
EFLU30059	Feuillet d'autocollants : UMX Twin Otter
EFLU30060	Haubans de l'aile : UMX Twin Otter
EFLU30061	Nacelle : UMX Twin Otter
EFLU30062	Support du moteur : UMX Twin Otter
EFLUP80503	Hélices, L et R (gauche et droite), 80 x 50
SPMA3192	Récepteur/ESC : UMX Twin Otter
SPMXAM2600	Cage tournante sans balais 1206-7500 Kv
SPMSA2030L	Servo linéaire longue portée 2,3 g A2030 Ultra-Micro
EFLU30064	Ensemble de haubans pour le montage des flotteurs

Pièces recommandées

Référence	Description
SPMX8001S30	Batterie Li-Po 800 mAh 1S 3,7 V 30C ; JST
SPMR6655	Émetteur DX6e canaux uniquement
SPMXX1060	Chargeur S63 6 ports USB 1S Li-Po

Pièces optionnelles et accessoires

Référence	Description
SPMR6775	Émetteur DSMX NX6 6 canaux uniquement
SPMXX1040	Chargeur Smart S44 Micro 4 ports CA/CC 1S Li-Po
EFLB5001S25	Batterie LiPo 3,7 V 500 mAh 1S 25C ; JST
EFLUA1190	Ensemble flotteurs UMX

Garantie et réparations

Durée de la garantie—Garantie exclusive - Horizon Hobby, LLC (Horizon) garantit que le Produit acheté (le « Produit ») sera exempt de défauts matériels et de fabrication à sa date d'achat par l'Acheteur. La durée de garantie correspond aux dispositions légales du pays dans lequel le produit a été acquis. La durée de garantie est de 6 mois et la durée d'obligation de garantie de 18 mois à l'expiration de la période de garantie.

Limitations de la garantie—(a) La garantie est donnée à l'acheteur initial (« Acheteur ») et n'est pas transférable. Le recours de l'acheteur consiste en la réparation ou en l'échange dans le cadre de cette garantie. La garantie s'applique uniquement aux produits achetés chez un revendeur Horizon agréé. Les ventes faites à des tiers ne sont pas couvertes par cette garantie. Les revendications en garantie seront acceptées sur fourniture d'une preuve d'achat valide uniquement. Horizon se réserve le droit de modifier les dispositions de la présente garantie sans avis préalable et révoque alors les dispositions de garantie existantes.

(b) Horizon n'endosse aucune garantie quant à la vendabilité du produit ou aux capacités et à la forme physique de l'utilisateur pour une utilisation donnée du produit. Il est de la seule responsabilité de l'acheteur de vérifier si le produit correspond à ses capacités et à l'utilisation prévue.

(c) Recours de l'acheteur – Il est de la seule discrétion d'Horizon de déterminer si un produit présentant un cas

de garantie sera réparé ou échangé. Ce sont là les recours exclusifs de l'acheteur lorsqu'un défaut est constaté.

Horizon se réserve la possibilité de vérifier tous les éléments utilisés et susceptibles d'être intégrés dans le cas de garantie. La décision de réparer ou de remplacer le produit est du seul ressort d'Horizon. La garantie exclut les défauts esthétiques ou les défauts provoqués par des cas de force majeure, une manipulation incorrecte du produit, une utilisation incorrecte ou commerciale de ce dernier ou encore des modifications de quelque nature qu'elles soient.

La garantie ne couvre pas les dégâts résultant d'un montage ou d'une manipulation erronés, d'accidents ou encore du fonctionnement ainsi que des tentatives d'entretien ou de réparation non effectuées par Horizon. Les retours effectués par le fait de l'acheteur directement à Horizon ou à l'une de ses représentations nationales requièrent une confirmation écrite.

Limitation des dommages—Horizon ne saurait être tenu pour responsable de dommages conséquents directs ou indirects, de pertes de revenus ou de pertes commerciales, liés de quelque manière que ce soit au produit et ce, indépendamment du fait qu'un recours puisse être formulé en relation avec un contrat, la garantie ou l'obligation de garantie. Par ailleurs, Horizon n'acceptera pas de recours issus d'un cas de garantie lorsque ces recours dépassent la valeur unitaire du produit. Horizon n'exerce aucune influence

sur le montage, l'utilisation ou la maintenance du produit ou sur d'éventuelles combinaisons de produits choisies par l'acheteur. Horizon ne prend en compte aucune garantie et n'accepte aucun recours pour les blessures ou les dommages pouvant en résulter. Horizon Hobby ne saurait être tenu responsable d'une utilisation ne respectant pas les lois, les règles ou réglementations en vigueur.

En utilisant et en montant le produit, l'acheteur accepte sans restriction ni réserve toutes les dispositions relatives à la garantie figurant dans le présent document. Si vous n'êtes pas prêt, en tant qu'acheteur, à accepter ces dispositions en relation avec l'utilisation du produit, nous vous demandons de restituer au vendeur le produit complet, non utilisé et dans son emballage d'origine.

Indications relatives à la sécurité—Ceci est un produit de loisirs perfectionné et non un jouet. Il doit être utilisé avec précaution et bon sens et nécessite quelques aptitudes mécaniques ainsi que mentales. L'incapacité à utiliser le produit de manière sûre et raisonnable peut provoquer des blessures et des dégâts matériels conséquents. Ce produit n'est pas destiné à être utilisé par des enfants sans la surveillance par un tuteur. La notice d'utilisation contient des indications relatives à la sécurité ainsi que des indications concernant la maintenance et le fonctionnement du produit. Il est absolument indispensable de lire et de comprendre ces indications avant la première mise en service. C'est uniquement ainsi qu'il sera possible d'éviter une manipulation erronée et des accidents entraînant des blessures et des dégâts. Horizon Hobby ne saurait être tenu responsable d'une utilisation ne respectant pas les lois, les règles ou réglementations en vigueur.

Questions, assistance et réparations—Votre revendeur spécialisé local et le point de vente ne peuvent effectuer une estimation d'éligibilité à l'application de la garantie sans avoir consulté Horizon. Cela vaut également pour les réparations sous garantie. Vous voudrez bien, dans un tel cas, contacter le revendeur qui conviendra avec Horizon d'une décision appropriée, destinée à vous aider le plus rapidement possible.

Maintenance et réparation—Si votre produit doit faire l'objet d'une maintenance ou d'une réparation, adressez-vous soit à votre revendeur spécialisé, soit directement à Horizon. Emballez le produit soigneusement. Veuillez noter que le carton d'emballage d'origine ne suffit pas, en règle générale, à protéger le produit des dégâts pouvant survenir pendant le transport. Faites appel à un service de messagerie proposant une fonction de suivi et une assurance, puisque Horizon ne prend aucune responsabilité pour l'expédition du produit jusqu'à sa réception acceptée. Veuillez joindre une preuve d'achat, une description détaillée des défauts ainsi qu'une liste de tous les éléments distincts envoyés. Nous avons de plus besoin d'une adresse complète, d'un numéro de téléphone (pour demander des renseignements) et d'une adresse de courriel.

Garantie et réparations—Les demandes en garantie seront uniquement traitées en présence d'une preuve d'achat originale émanant d'un revendeur spécialisé agréé, sur laquelle figurent le nom de l'acheteur ainsi que la date d'achat. Si le cas de garantie est confirmé, le produit sera réparé. Cette décision relève uniquement d'Horizon Hobby.

Réparations payantes—En cas de réparation payante, nous établissons un devis que nous transmettons à votre revendeur. La réparation sera seulement effectuée après que nous ayons reçu la confirmation du revendeur. Le prix de la réparation devra être acquitté au revendeur. Pour les réparations payantes, nous facturons au minimum 30 minutes de travail en atelier ainsi que les frais de réexpédition. En l'absence d'un accord pour la réparation dans un délai de 90 jours, nous nous réservons la possibilité de détruire le produit ou de l'utiliser autrement.

ATTENTION : Nous n'effectuons de réparations payantes que pour les composants électroniques et les moteurs. Les réparations touchant à la mécanique, en particulier celles des hélicoptères et des voitures radiocommandées, sont extrêmement coûteuses et doivent par conséquent être effectuées par l'acheteur lui-même.

10/15

Informations de contact pour garantie et réparation

Pays d'achat	Horizon Hobby	Numéro de téléphone/ E-mail	Adresse
Union européenne	Horizon Technischer Service Sales: Horizon Hobby GmbH	service@horizonhobby.de +49 (0) 4121 2655 100	Hanskampring 9 D 22885 Barsbüttel, Germany

Informations IC

IC: 6157A-WAC01T

CAN ICES-3 (B)/NMB-3(B)

Ce dispositif contient un/des émetteur(s)/récepteur(s) exempt(s) de licence conforme(s) aux CNR d'Innovation, Sciences et Développement économique Canada. Son utilisation est soumise aux deux conditions suivantes :

1. Cet appareil ne doit pas causer d'interférences.
2. Cet appareil doit accepter toute interférence, y compris les interférences pouvant entraîner un fonctionnement indésirable.

Informations de conformité pour l'Union européenne



Déclaration de conformité aux normes de l'UE :

EFL UMX Twin Otter BNF Basic (EFLU30050) Par la présente, Horizon

Hobby, LLC déclare que cet appareil est conforme aux directives suivantes : Directive relative aux équipements radioélectriques 2014/53/UE, Directive RoHS 2 2011/65/UE, Directive RoHS 3 - Modifiant 2011/65/UE Annexe II 2015/863.

Le texte complet de la déclaration de conformité aux normes de l'UE est disponible à l'adresse Internet suivante : <https://www.horizonhobby.com/content/support-render-compliance>.

Plage de fréquences sans fil et puissance de sortie sans fil :

Récepteur :

2402–2478 MHz

1.43dBm

Fabricant officiel pour l'UE :

Horizon Hobby, LLC
2904 Research Road
Champaign, IL 61822 USA

Importateur officiel pour l'UE :

Horizon Hobby, GmbH
Hanskampring 9
22885 Barsbüttel Germany

NOTE DEEE :



L'étiquette de cet appareil respecte la directive européenne 2012/19/UE en matière de déchets des équipements électriques et électroniques (DEEE). Cette étiquette indique que ce produit ne doit pas être jeté avec les déchets ménagers, mais déposé dans une installation appropriée afin de permettre sa récupération et son recyclage.



©2022 Horizon Hobby, LLC.

E-flite, AS3X, UMX, DSM, DSM2, DSMX, ModelMatch, Bind-N-Fly, the Bind-N-Fly logo and the Horizon Hobby logo are trademarks or registered trademarks of Horizon Hobby, LLC.

The Spektrum trademark is used with permission of Bachmann Industries, Inc. and are used under license by Horizon Hobby, LLC.

All other trademarks, service marks and logos are property of their respective owners.

US 8,672,726 US 9,056,667 US 9,753,457. US 10,078,329. US 9,930,567. US 10,419,970. Other patents pending.

<http://www.horizonhobby.com/>