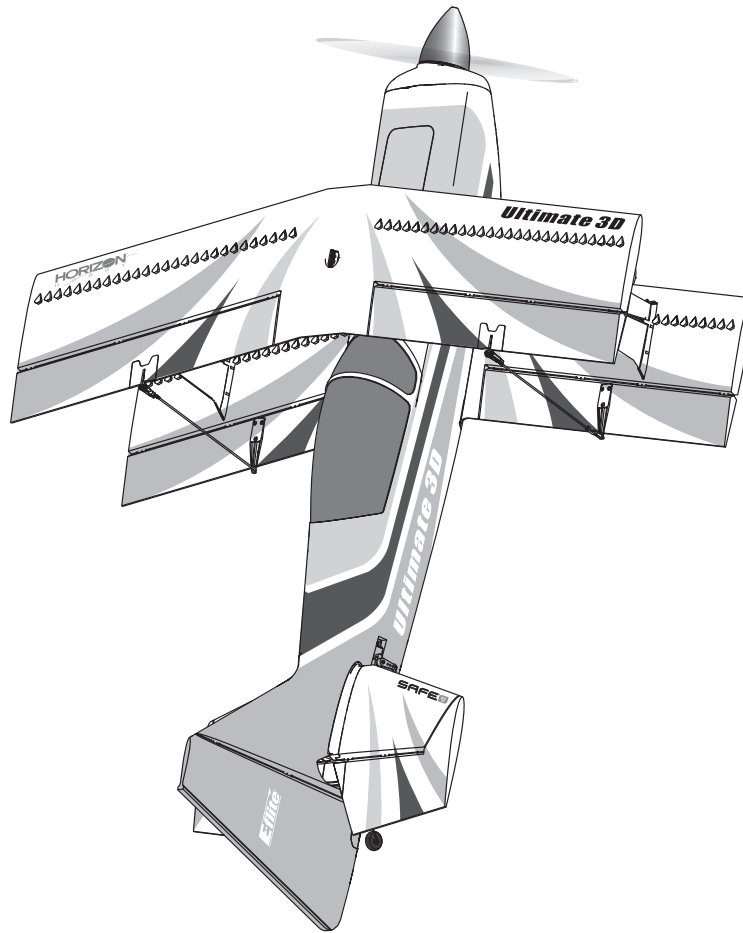


Ultimate 3D



Scan the QR code and select the Manuals and Support quick links from the product page for the most up-to-date manual information.

Scannen Sie den QR-Code und wählen Sie auf der Produktseite die Quicklinks Handbücher und Unterstützung, um die aktuellsten Informationen zu Handbücher.

Scannez le code QR et sélectionnez les liens rapides Manuals and Support sur la page du produit pour obtenir les informations les plus récentes sur le manuel.

Scannerizzare il codice QR e selezionare i Link veloci Manuali e Supporto dalla pagina del prodotto per le informazioni manuali più aggiornate.



EFL16550



EFL16575

Instruction Manual
Bedienungsanleitung
Manuel d'utilisation
Manuale di Istruzioni

REMARQUE

La totalité des instructions, garanties et autres documents est sujette à modification à la seule discrétion d'Horizon Hobby, LLC. Pour obtenir la documentation à jour de ce produit, veuillez consulter le site horizonhobby.com ou towerhobbies.com et cliquez sur l'onglet de support du produit.

SIGNIFICATION DE CERTAINS TERMES SPÉCIFIQUES:

Les termes suivants sont utilisés dans l'ensemble du manuel pour indiquer différents niveaux de danger lors de l'utilisation de ce produit:

AVERTISSEMENT: Procédures qui, si elles ne sont pas suivies correctement, peuvent entraîner des dégâts matériels, des dommages collatéraux et des blessures graves OU engendrer une probabilité élevée de blessure superficielle.

ATTENTION: Procédures qui, si elles ne sont pas suivies correctement, peuvent entraîner des dégâts matériels ET des blessures graves.

REMARQUE: Procédures qui, si elles ne sont pas suivies correctement, peuvent entraîner des dégâts matériels ET potentiellement un risque faible de blessures.



AVERTISSEMENT: Lisez la TOTALITE du manuel d'utilisation afin de vous familiariser avec les caractéristiques du produit avant de le faire fonctionner. Une utilisation incorrecte du produit peut entraîner l'endommagement du produit lui-même, ainsi que des risques de dégâts matériels, voire de blessures graves.

Ceci est un produit de loisirs perfectionné. Il doit être manipulé avec prudence et bon sens et requiert quelques aptitudes de base en mécanique. Toute utilisation de ce produit ne respectant pas les principes de sécurité et de responsabilité peut entraîner des dégâts matériels, endommager le produit et provoquer des blessures. Ce produit n'est pas destiné à être utilisé par des enfants sans la surveillance directe d'un adulte. N'essayez pas de démonter le produit, de l'utiliser avec des composants incompatibles ou d'en améliorer les performances sans l'accord d'Horizon Hobby, LLC. Ce manuel comporte des instructions relatives à la sécurité, au fonctionnement et à l'entretien. Il est capital de lire et de respecter toutes les instructions et avertissements du manuel avant l'assemblage, le réglage ou l'utilisation afin de le manipuler correctement et d'éviter les dommages ou les blessures graves.

14+ 14 ans et plus. Ceci n'est pas un jouet.

Précautions et avertissements liés à la sécurité

En tant qu'utilisateur de ce produit, il est de votre seule responsabilité de le faire fonctionner d'une manière qui ne mette en danger ni votre personne, ni de tiers et qui ne provoque pas de dommages au produit lui-même ou à la propriété d'autrui.

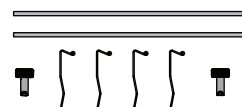
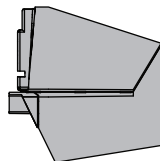
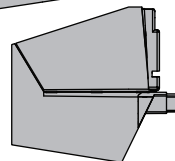
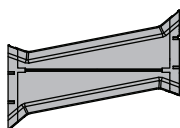
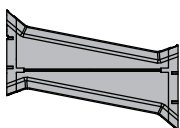
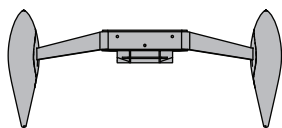
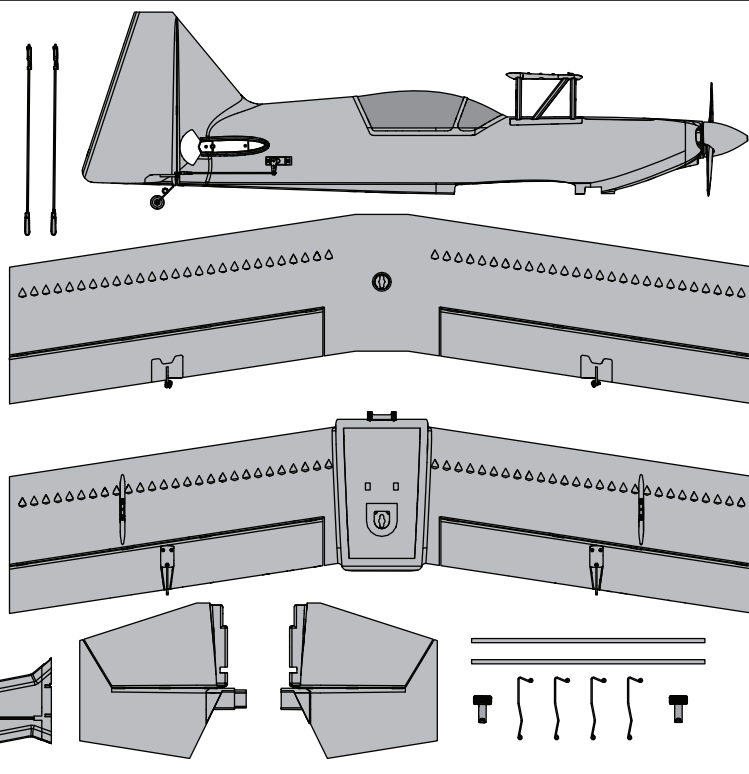
- Gardez une bonne distance de sécurité tout autour de votre modèle, afin d'éviter les collisions ou les blessures. Ce modèle est contrôlé par un signal radio, qui peut être soumis à des interférences provenant de nombreuses sources hors de votre contrôle. Une interférence peut provoquer une perte momentanée de contrôle.
- Faites toujours fonctionner votre modèle dans une zone dégagée, à l'écart de voitures, du trafic et des personnes.
- Respectez toujours scrupuleusement les instructions et les mises en garde concernant ce produit et tous les équipements optionnels/complémentaires (chargeurs, batteries rechargeables, etc.) que vous utilisez.
- Tenez tous les produits chimiques, les petites pièces et les composants électroniques hors de portée des enfants.
- Évitez toujours d'exposer à l'eau tout équipement non spécifiquement conçu et protégé à cet effet. L'humidité endommage les composants électroniques.
- Ne léchez et ne mettez jamais en bouche quelque partie de votre modèle que ce soit - risque de blessures graves voire danger de mort.
- Ne faites jamais fonctionner votre modèle lorsque les batteries de l'émetteur sont faibles.
- Gardez toujours le modèle à vue et gardez-en toujours le contrôle.
- Utilisez toujours des batteries complètement chargées.
- Gardez toujours l'émetteur sous tension lorsque le modèle est en marche.
- Enlevez toujours les batteries avant le démontage.
- Veillez toujours à ce que les pièces en mouvement soient propres.
- Veillez toujours à ce que toutes les pièces soient sèches.
- Laissez toujours le temps aux pièces de refroidir avant de les toucher.
- Enlevez toujours les batteries après utilisation.
- Assurez-vous toujours que la sécurité (failsafe) est configurée correctement avant de voler.
- Ne faites jamais voler un modèle dont le câblage est endommagé.
- Ne touchez jamais des pièces en mouvement.



AVERTISSEMENT CONTRE LES PRODUITS CONTREFAITS: Si un jour vous aviez besoin de remplacer un récepteur Spektrum équipant un produit Horizon Hobby, achetez-le uniquement chez Horizon Hobby, LLC ou chez un revendeur officiel Horizon Hobby, vous serez sûr d'obtenir un produit Spektrum authentique de haute qualité. Horizon Hobby, LLC décline tout service et garantie concernant la compatibilité et les performances des produits contrefaits ou des produits clamant la compatibilité avec la technologie Spektrum ou le DSM.

Contenu de la boîte

Informations de démarrage rapide			
Configuration de l'émetteur	1. Modèle vierge (Acro)		
	2. Inversion du servo : Réglez tout sur normal		
	3. Réglage de la course (toutes surfaces): 100 %		
Dual Rates (double débattement)*		Grand débattement	Petit débattement
	Aileron	▲ = 24mm ▼ = 24mm	▲ = 18mm ▼ = 18mm
	Gouverne de profondeur	▲ = 45mm ▼ = 45mm	▲ = 30mm ▼ = 30mm
	Gouverne de direction	▶ = 70mm ◀ = 70mm	▶ = 50mm ◀ = 50mm
EXPO (centre mou)		Grand débattement	Petit débattement
	Aileron	10 %	5 %
	Gouverne de profondeur	10 %	5 %
	Gouverne de direction	10 %	5 %
Centre de gravité (CG)	89 mm en arrière du bord d'attaque jusqu'au centre de l'aile supérieure		
Réglage du minuteur de vol	3 minutes		

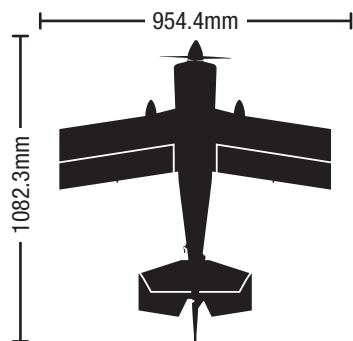


Caractéristiques

	BNF BASIC	PNP PLUG-N-PLAY
Moteur : sans balais à cage tournante BL10, 800 KV Nombre de pôles : 14 (EFLM17552)	Inclus	Inclus
Variateur ESC : ESC Avian™ Smart 60 A (SPMXAE1060)	Installé	Installé
Servos : (4) servos 9g (SPMSA332)	Installé	Installé
Récepteur : Récepteur télémétrique AS3X/SAFE 6 canaux Spektrum™ AR637TA (SPMAR637T)	Installé	Nécessaires pour achever le montage
Batterie recommandée : Li-Po 30C 4S 14,8 V 2200 mAh (SPMX22004S30)	Nécessaires pour achever le montage	Nécessaires pour achever le montage
Chargeur de batterie recommandé : chargeur à équilibrage de batterie Li-Po de 3 à 4 cellules	Nécessaires pour achever le montage	Nécessaires pour achever le montage
Émetteur recommandé : pleine portée 2,4 GHz avec technologie Spektrum™ DSM2®/DSMX® à mixage programmable et doubles débattements ajustables	Nécessaire pour achever le montage	Nécessaire pour achever le montage

INFORMATIONS D'AFFECTATION DU RÉCEPTEUR

Canaux	6
Fréquence	2 404 – 2 476 MHz
Compatibilité	DSM2 et DSMX



Sans batterie :
1474 g (3,25 lb)
Avec la batterie 4S
2200 mAh : 1701 g
(3,75 lb)

33.5 sq dm

Table des Matières

Liste des opérations à effectuer avant le vol	45
Paramétrage de l'émetteur	45
Dépose de l'hélice installée en usine	45
Affectation	46
Désignation du commutateur SAFE® Select BNF	47
Télémétrie SMART Technology™	48
Inversion de poussée (en option)	48
Assemblage du modèle	49
Sélection et installation du récepteur pour PNP	52
Installation de la batterie et armement du contrôleur	53
Centrage des gouvernes et réglage des tringleries	54
Réglages aux guignols et au bras de servos	54
Test de contrôle de la direction	55
Essai de la réponse de l'AS3X	56
Centre de gravité (CG)	56
Réglage des trims durant le vol	56
Conseils de vol et réparations	57
Conseils de vol en mode SAFE® Select	57
Maintenane d'après vol	58
Maintenance de la motorisation	58
Entretien des servos	59
Guide de dépannage AS3X	59
Guide de dépannage	60
Pièces de rechange	61
Pièces recommandées	61
Pièces facultatives	61
Garantie limitée	62
Informations de contact	63
Information IC	63
Informations de conformité pour l'Union Européenne	63

Liste des opérations à effectuer avant le vol

1	Retirez et inspectez tous les éléments.
2	Lisez attentivement ce manuel d'utilisation.
3	Chargez la batterie de vol.
4	Configurez l'émetteur à l'aide du tableau de configuration de l'émetteur.
5	Assemblez complètement l'avion.
6	Installez la batterie de vol dans l'avion (après l'avoir entièrement chargée).
7	Vérifiez le centre de gravité (CG).
8	Affectez l'avion à votre émetteur.

9	Assurez-vous que les tringleries bougent librement.
10	Effectuez le test de direction des commandes avec l'émetteur.
11	Effectuez le test de direction des commandes AS3X avec l'avion.
12	Réglez les commandes de vol et l'émetteur.
13	Effectuez un test de portée du système radio.
14	Trouvez une zone de vol ouverte sécurisée.
15	Prévoyez votre vol dans les conditions d'un terrain de vol.

Paramétrage de l'émetteur

IMPORTANT: Après avoir programmé votre modèle, toujours effectuer une affectation pour revalider les positions de FailSafe.

IMPORTANT : Le récepteur inclus a été spécifiquement programmé pour être utilisé dans cet appareil.

Si votre émetteur le permet, activez la fonction de Throttle Cut (Arrêt du moteur). Activez toujours le Throttle Cut (Arrêt du moteur) avant d'approcher l'appareil.

Double-débattements

Effectuez les premiers vols en petits débattements.

REMARQUE: Afin d'assurer le fonctionnement optimal du système AS3X, n'utilisez pas des valeurs de débattements inférieures à 50%. Si vous souhaitez utiliser des débattements plus faibles, ajustez manuellement la position de la tringlerie sur les bras de servo.

REMARQUE: Si une oscillation se produit à vitesse élevée, consultez le guide de dépannage pour des informations complémentaires.

Exponentiel

Après les premiers vols, vous pourrez ajuster l'expo à l'émetteur.

Configuration de la télémétrie de l'émetteur

Si l'émetteur que vous souhaitez utiliser avec cet appareil n'affiche pas les données télémétriques, rendez-vous sur spektrumrc.com et procédez à la mise à jour du micrologiciel. Une fois la dernière version installée sur votre émetteur, l'option de télémétrie devrait être fonctionnelle.

† Certaines des terminologies et des localisations des fonctions utilisées dans la programmation iX12 et iX20 peuvent être légèrement différentes des autres radios Spektrum AirWare™. Les noms donnés entre parenthèses correspondent à la terminologie de programmation iX12 et iX20. Consultez le manuel de votre émetteur pour obtenir des informations spécifiques sur la programmation de votre émetteur.

* Les réglages fournis ci-dessus pour le DX6 et DX6e ne permettent pas l'utilisation d'un commutateur SAFE Select. Pour utiliser un commutateur SAFE Select sur ces systèmes, consultez la section ci-dessous pour les informations de fonctionnement et de configuration de l'émetteur.

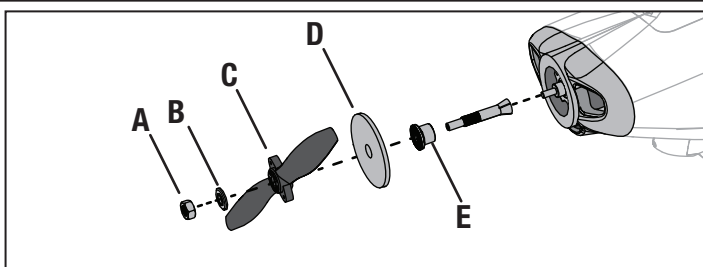
Dépose de l'hélice installée en usine

ATTENTION : avant de connecter une batterie de vol et d'affecter à un émetteur, retirez l'hélice installée en usine.

- Retirez l'écrou du cône (A) à l'aide d'une clé à molette.
- Glissez la rondelle (B), l'hélice (C), la plaque arrière du cône (D), la plaque arrière (E) hors de l'arbre de l'hélice.

Conservez les pièces retirées dans un endroit sûr car elles devront être remises en place à la fin du processus d'assemblage du modèle.

Configuration informatisée de l'émetteur		
Démarez toutes les programmations de l'émetteur avec un modèle vierge ACRO (effectuez une réinitialisation du modèle), puis nommez le modèle.		
Configurez les Dual Rates (doubles débattements) sur	Commutateur à 2 positions	Commutateur à 3 positions
	HIGH (ÉLEVÉ) 100 %	HIGH (ÉLEVÉ) 100 %
	LOW (FAIBLE) 50 %	MID (MOYEN) 70 %
Configurez la Servo Travel (course de servo) sur	100 %	
Configurez le Throttle Cut (arrêt du moteur) sur	-100 %	
DXe	Consultez spektrumrc.com pour connaître la configuration appropriée de téléchargement.	
DX7S DX8	1. Accédez à SYSTEM SETUP (CONFIGURATION DU SYSTÈME)	
	2. Configurez le MODEL TYPE (TYPE DE MODÈLE) : AIRPLANE (AVION)	
DX6e DX6 (Gén. 2) DX7 (Gén. 2) DX8e DX8 (Gén. 2) DX9 DX10t DX18 DX20 iX12 iX20 NX6 NX8 NX10	3. Accédez à CHANNEL ASSIGN (ATTRIBUTION DES CANAUX) : CHANNEL INPUT CONFIG (CONFIGURATION DES ENTRÉES DE CANAUX)	
	AUX2 Switch A (commutateur A) SÉLECTIONNEZ GEAR (ENGRENAGE) : INH (INACTIF)	
DX6e DX6 (Gén. 2) DX7 (Gén. 2) DX8e DX8 (Gén. 2) DX9 DX10t DX18 DX20 iX12 iX20 NX6 NX8 NX10	1. Accédez à SYSTEM SETUP (CONFIGURATION DU SYSTÈME) (Model Utilities (équipements du modèle))†	
	2. Configurez le MODEL TYPE (TYPE DE MODÈLE) : AIRPLANE (AVION)	
DX6e DX6 (Gén. 2) DX7 (Gén. 2) DX8e DX8 (Gén. 2) DX9 DX10t DX18 DX20 iX12 iX20 NX6 NX8 NX10	3. Configurez l'AIRCRAFT TYPE (TYPE D'APPAREIL) (Model Setup (configuration du modèle), Aircraft Type (type d'appareil))† : Aile : Normal	



Affectation

Conseils généraux pour l'affectation

- Le récepteur inclus a été spécifiquement programmé pour être utilisé avec cet appareil. Reportez-vous au manuel du récepteur pour la configuration appropriée en cas de remplacement de celui-ci.
- Éloignez-vous des larges objets métalliques lors de l'affectation.
- Ne pointez pas l'antenne de l'émetteur directement en direction du récepteur lors de l'affectation.
- Le témoin orange sur le récepteur clignote rapidement lorsque le récepteur passe en mode d'affectation.
- Une fois affecté, le récepteur conservera ses réglages d'affectation pour cet émetteur jusqu'à ce que vous effectuiez une nouvelle affectation.
- En cas de perte de communication entre le récepteur et l'émetteur, le mode sécurité intégrée est activé. La sécurité intégrée fait passer le canal des gaz à la position de faible ouverture des gaz. Les voies de tangage et de roulis travaillent en déplacement pour stabiliser activement l'avion dans un virage descendant.
- En cas de problème, consultez le guide de dépannage ou, si besoin, contactez le service après-vente d'Horizon adéquat.

Affectation (Binding) de l'émetteur au récepteur / Activation et Désactivation SAFE Select

La version BNF Basic de cet appareil comporte la technologie SAFE Select, qui vous permet de choisir le niveau de protection en vol. Le mode SAFE comprend des limiteurs d'angles et une stabilisation automatique. Le mode AS3X donne au pilote une réponse directe aux manches de commande. SAFE Select est activé ou désactivé lors du processus d'affectation.

Avec SAFE Select désactivé, l'appareil est toujours en mode AS3X. Avec SAFE Select activé, l'appareil est constamment en mode SAFE Select, ou un commutateur peut être attribué pour basculer entre le mode SAFE Select et le mode AS3X.

Grâce à la technologie SAFE Select, cet appareil peut être configuré pour être constamment en mode SAFE, constamment en mode AS3X, ou le choix du mode peut être attribué à un commutateur.

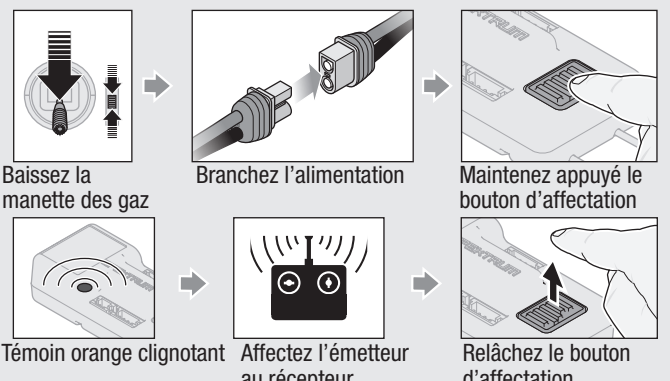
IMPORTANT : Avant de procéder à l'affectation, lisez attentivement la section Configuration de l'émetteur de ce manuel et complétez le tableau de configuration de l'émetteur afin de programmer correctement l'émetteur pour cet appareil.

IMPORTANT : Placez les commandes de vol de l'émetteur (gouverne de direction, gouvernes de profondeur, et ailerons) et le trim des gaz en position neutre. Mettez les gaz sur faible ouverture avant et pendant l'affectation. Ce processus définit les réglages de sécurité intégrée.

Vous pouvez utiliser le bouton d'affectation sur le boîtier du récepteur ou la prise d'affectation classique pour terminer l'affectation et la configuration de SAFE Select.

Avec le bouton d'affectation

SAFE Select activé

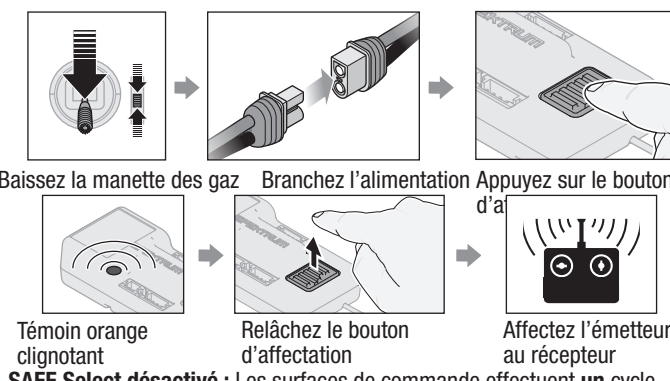


Baissez la manette des gaz → Branchez l'alimentation → Maintenez appuyé le bouton d'affectation

Témoin orange clignotant → Affectez l'émetteur au récepteur → Relâchez le bouton d'affectation

SAFE Select activé : Les surfaces de commande effectuent **deux** cycles d'avant en arrière avec une légère pause en position neutre chaque fois que le récepteur est allumé.

SAFE Select désactivé



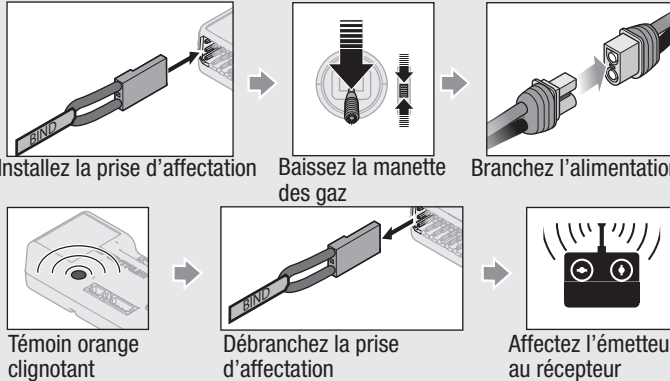
Baissez la manette des gaz → Branchez l'alimentation → Appuyez sur le bouton d'affectation

Témoin orange clignotant → Relâchez le bouton d'affectation → Affectez l'émetteur au récepteur

SAFE Select désactivé : Les surfaces de commande effectuent **un** cycle d'avant en arrière chaque fois que le récepteur est allumé.

Avec la prise d'affectation

SAFE Select activé

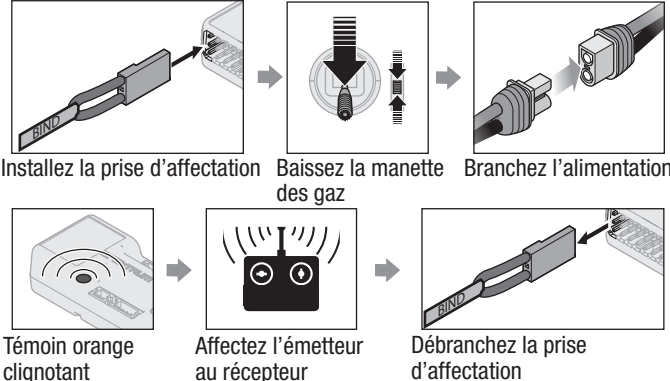


Installez la prise d'affectation → Baissez la manette des gaz → Branchez l'alimentation

Témoin orange clignotant → Débranchez la prise d'affectation → Affectez l'émetteur au récepteur

SAFE Select activé : Les surfaces de commande effectuent **deux** cycles d'avant en arrière avec une légère pause en position neutre chaque fois que le récepteur est allumé.

SAFE Select désactivé



Installez la prise d'affectation → Baissez la manette des gaz → Branchez l'alimentation

Témoin orange clignotant → Affectez l'émetteur au récepteur → Débranchez la prise d'affectation

SAFE Select désactivé : Les surfaces de commande effectuent **un** cycle d'avant en arrière chaque fois que le récepteur est allumé.

Désignation du commutateur SAFE® Select BNF

Entrées manches

Une fois SAFE Select activé, vous pouvez choisir de voler continuellement en mode SAFE ou d'attribuer la fonction à un commutateur. N'importe quel commutateur sur n'importe quel canal entre 5 et 9 peut être utilisé sur votre émetteur.

Si l'appareil est affecté avec le mode SAFE Select désactivé, l'appareil est uniquement en mode AS3X.

ATTENTION : maintenez toutes les parties du corps loin de l'hélice et gardez l'appareil solidement immobilisé en cas d'activation accidentelle des gaz.

IMPORTANT : pour pouvoir attribuer la fonction à un commutateur, il est d'abord nécessaire de vérifier :

- L'appareil a été affecté avec le mode SAFE Select activé.
- Votre choix du commutateur SAFE Select est attribué à un canal entre 5 et 9 (Train, Aux. 1-4), et la course est paramétrée sur 100 % dans chaque direction.
- L'aileron, la gouverne de profondeur, la gouverne de direction et la direction des gaz sont paramétrés sur normal, pas inversion.
- L'aileron, la gouverne de profondeur, la gouverne de direction et les gaz sont paramétrés sur une course à 100 %. Si des doubles débattements sont utilisés, les commutateurs doivent être en position 100 %.

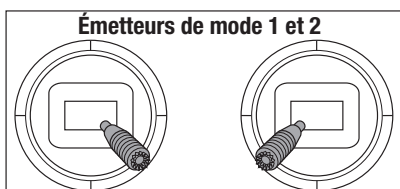
Consultez le manuel de votre émetteur pour obtenir plus d'informations sur l'attribution d'un commutateur à un canal.

Attribution d'un commutateur

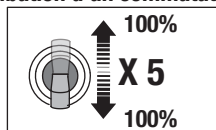
1. Mettez l'émetteur en marche.
2. Mettez l'avion en marche.
3. Maintenez les deux manches de l'émetteur vers les coins inférieurs à l'intérieur et faites basculer rapidement 5 fois le commutateur souhaité (1 basculement = entièrement vers le haut et vers le bas).
4. Les gouvernes de l'appareil se déplaceront, indiquant que le commutateur a été sélectionné.

Répétez l'opération pour attribuer un commutateur différent ou pour désactiver le commutateur actuel.

Positions du bâton d'affectation du commutateur de sélection SÉCURITAIRE

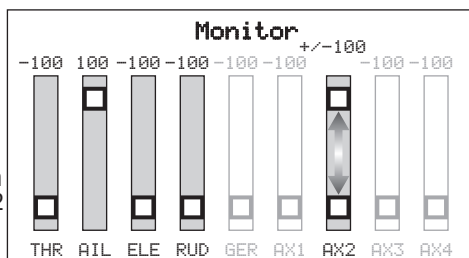


Attribution d'un commutateur



CONSEIL : utilisez le moniteur de canal pour vérifier le mouvement de canal.

Cet exemple de moniteur de canal montre les positions des manches pour l'attribution d'un commutateur, la sélection du commutateur sur Aux2 et une course +/- 100 % sur le commutateur.



Programmation en aval

Affectez le canal SAFE Select par le biais de la programmation en aval sur votre émetteur Spektrum compatible.

Programmation en aval - Configuration de SAFE Select	
Série DX, série NX, série iX	1. Commencez avec l'émetteur affecté au récepteur.
	2. Allumez l'émetteur.
	3. Affectez un commutateur pour SAFE Select qui n'est pas encore utilisé pour une autre fonction. Utilisez n'importe quel canal ouvert entre 5 et 9 (Train, Aux. 1-4).
	4. Configurez le commutateur H (coupure des gaz) afin de prévenir le fonctionnement accidentel du moteur.
	5. Mettez l'avion en marche. Une barre de signal s'affiche sur l'écran principal de votre émetteur lorsque les informations de télémétrie sont reçues.
	6. Accédez à la FUNCTION LIST (LISTE DES FONCTIONS) (configuration du modèle)
	7. Sélectionnez Forward Programming (Programmation en aval) ; Sélectionnez Gyro Settings (Réglages des gyroscopes), Sélectionnez SAFE Select pour entrer dans le menu.
	8. Configurez SAFE Select Ch (Canal SAFE Select) : Sur le canal que vous avez choisi pour SAFE Select.
	9. Configurez AS3X et SAFE Select sur On (allumé) ou Off (éteint) comme bon vous semble pour chaque position de commutateur.



Pour plus d'informations sur la configuration de SAFE Select et l'utilisation de la programmation en aval, cliquez sur le lien suivant pour obtenir une vidéo détaillée :

<https://www.youtube.com/watch?v=o-46P066cik>

Télémetrie SMART Technology™

BNF : cet avion est doté de la télémetrie entre le variateur ESC et le récepteur, qui permet de fournir des informations, notamment : régime, tension, courant moteur, paramètres de gaz (%) et température du FET (régulateur de vitesse).

PNP : le variateur ESC de cet avion est capable de fournir des informations via la télémetrie par le biais de la connexion des gaz quand il est associé à un récepteur avec télémetrie Spektrum compatible Smart. Il fonctionne avec un signal de servo PWM normal pour les systèmes de commande radio courants.

Pour plus d'informations sur les émetteurs compatibles, les mises à jour du micrologiciel et l'utilisation de la technologie télémetrique sur votre émetteur, consultez www.SpektrumRC.com.

Configuration de la télémetrie

Série DX, série NX, série iX	1. Commencez avec l'émetteur affecté au récepteur.
	2. Allumez l'émetteur.
	3. Configurez le commutateur H (coupure des gaz) afin de prévenir le fonctionnement accidentel du moteur.
	4. Mettez l'avion en marche. Une barre de signal s'affiche sur l'écran principal de votre émetteur lorsque les informations de télémetrie sont reçues.
	5. Accédez à la FONCTION LIST (LISTE DES FONCTIONS) (configuration du modèle)
	6. Sélectionnez TÉLÉMÉTRIE ; Variateur ESC Smart
	7. Définissez le nombre total de cellules : 4
	8. Définissez l'alarme LVC : 3,4 V Définissez l'alarme ; Voix/ Vibration
	9. Définissez le nombre de pôles ; 12 pôles

Inversion de poussée (en option)

Le variateur ESC Smart Avian™ de cet avion est équipé de l'inversion de poussée, mais elle doit être activée avant de pouvoir fonctionner. L'inversion du moteur peut s'avérer utile lors du roulage au sol ou pour raccourcir la course au sol après un atterrissage. Le basculement du commutateur désigné inverse la rotation du moteur. Les gaz continuent de contrôler la vitesse du moteur.

AVERTISSEMENT : Ne tentez jamais d'utiliser l'inversion de poussée en vol. L'utilisation de l'inversion de poussée lors d'un vol entraîne une perte de contrôle, voire même un crash. Les dégâts consécutifs à une chute ne sont pas pris en charge dans le cadre de la garantie.

IMPORTANT : Le moteur tirera plus de courant dans le sens inverse, car l'hélice devient moins efficace et crée plus de résistance. Cela peut réduire le temps de vol.

IMPORTANT : L'inversion de poussée nécessite un récepteur Spektrum avec un accélérateur Smart (y compris le récepteur AR637TA et AR631) et un émetteur Spektrum avec 7 canaux minimum. Le variateur ESC Avian est également compatible avec les récepteurs conventionnels (signal de sortie PWM) pour un fonctionnement normal, mais les fonctions d'inversion sont uniquement disponibles avec la technologie de l'accélération Smart.

Configuration de l'inversion de poussée

Émetteur

Sur l'émetteur, sélectionnez un canal ouvert (pas encore utilisé) et affectez-le à un commutateur libre. Utilisez un canal différent pour l'inversion de poussée et SAFE Select. L'inversion du moteur est affectée à Aux 2/Canal 7 par défaut dans le variateur ESC Smart. Si SAFE Select et le variateur ESC sont affectés au même canal, le moteur s'inversera en vol.

AVERTISSEMENT : N'affectez pas l'inversion de poussée et SAFE Select au même canal. Cela inverserait le moteur lorsque SAFE Select est activé en vol, entraînant un crash.

Variateur ESC

Configurez l'émetteur en fonction du tableau de configuration de l'émetteur et affectez votre émetteur à l'avion. L'avion doit être allumé et affecté à l'émetteur pour accéder à la programmation du variateur ESC Smart.

Il est également possible de programmer le variateur ESC avec la boîte de programmation pour variateur ESC (SPMXCA200, en option, non inclus).

Configuration de l'inversion du variateur ESC

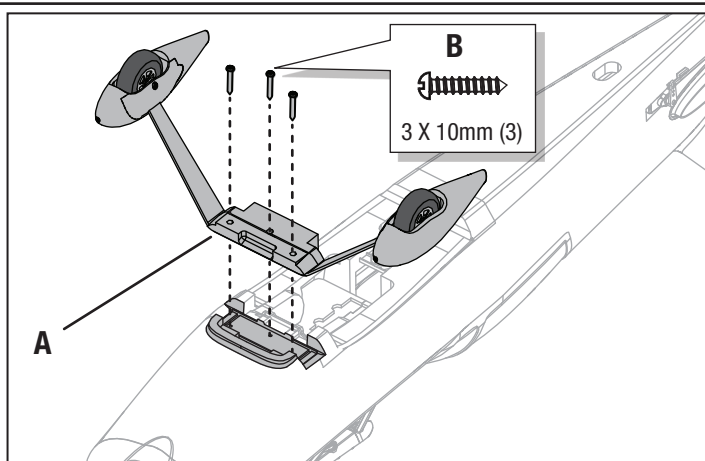
Série DX, série NX, série iX	1. Commencez avec l'émetteur affecté au récepteur.
	2. Allumez l'émetteur.
	3. Configurez le commutateur H (coupure des gaz) afin de prévenir le fonctionnement accidentel du moteur.
	4. Configurez la gouverne de profondeur et l'aileron sur un grand débattement.
	5. Réglez le mode de vol sur AS3X (Le menu ne s'ouvre pas si le mode de vol est réglé sur SAFE).
	6. Mettez l'avion en marche. Une barre de signal s'affiche sur l'écran principal de l'émetteur lorsque les informations de télémetrie sont reçues.
	7. Dans l'écran principal, accédez au dernier écran après les écrans de télémetrie, le menu de programmation Avian.
	8. L'ensemble de la configuration dans le menu de programmation Avian s'effectue en déplaçant la manette de la gouverne de profondeur et de l'aileron. Suivez les instructions affichées à l'écran pour accéder au menu. Déplacez le manche vers le haut ou vers le bas pour déplacer le curseur, vers la gauche ou la droite pour sélectionner un paramètre.
	9. Configurez BRAKE TYPE (TYPE DE FREINAGE) : Marche arrière
	10. Configurez BRAKE FORCE (FORCE DE FREINAGE) : 7
	11. Configurez THRUST REV: (INVERSION DE POUSSÉE) : Sélectionnez le canal que vous avez désigné pour l'inversion de poussée dans votre émetteur. CH7 est la sélection par défaut, mais n'utilisez pas cette option par défaut si vous utilisez Aux2/Ch7 pour SAFE Select.
	12. Sélectionnez EXIT W/ SAVE (ENREGISTRER PUIS QUITTER) pour enregistrer vos sélections

Assemblage du modèle

Installation du train d'atterrissage

1. Positionnez le train d'atterrissage (A) sur le fuselage et fixez-le avec les 3 vis (B).

Le démontage s'effectue en ordre inverse.

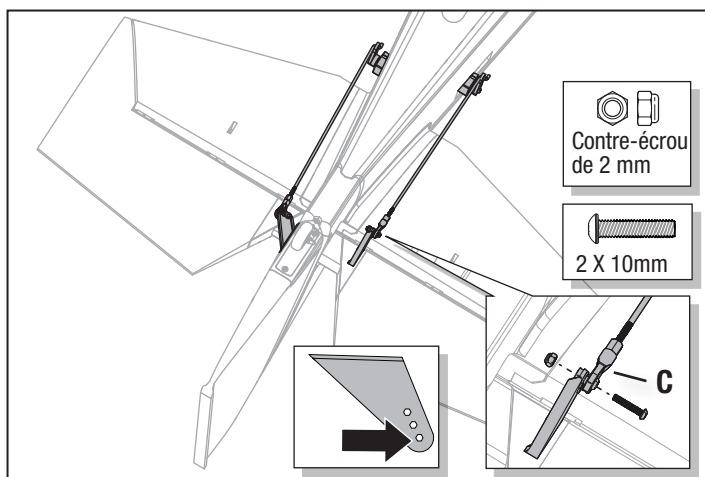
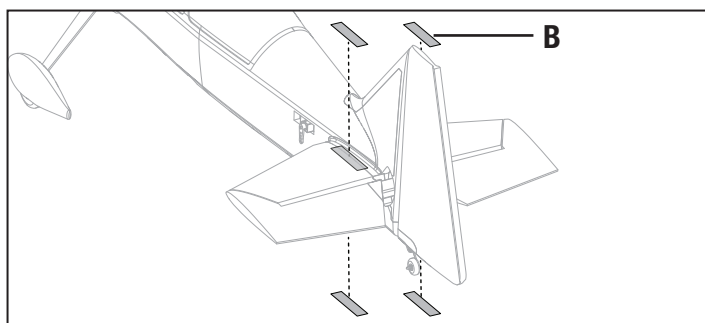
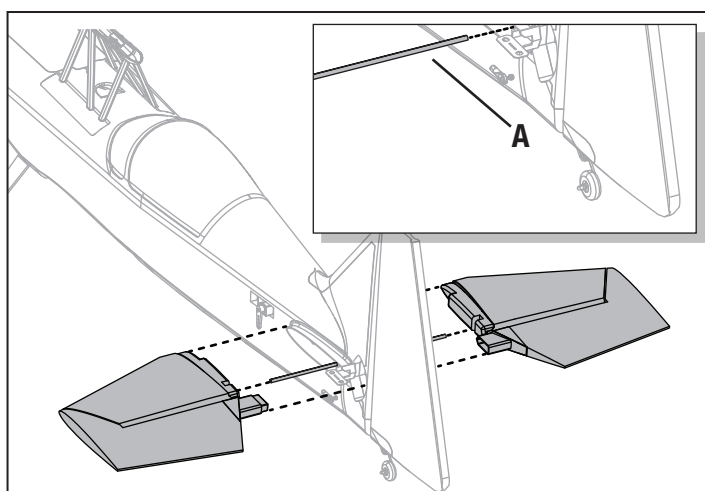


Installation du stabilisateur horizontal

IMPORTANT : Le biplan Ultimate 3D est équipé de deux tubes de queue pouvant accueillir une batterie 3S ou 4S. Le tube en composite léger est recommandé pour parvenir à un centre de gravité correct lors de l'utilisation d'une batterie 3S. Le tube métallique est recommandé pour parvenir à un centre de gravité correct lors de l'utilisation d'une batterie 4S.

1. Glissez la clé de stabilisateur (A) dans l'ouverture située à l'arrière du fuselage.
2. Glissez les 2 parties du stabilisateur (gauche et droite) sur la clé de stabilisateur. Assurez-vous que les guignols sont orientés vers le bas.
3. Fixez les 2 pièces horizontales de la queue à l'aide des 4 bouts d'adhésif transparents fournis (B).
4. Fixez l'extrémité de la partie en Z de la barre de liaison de la gouverne de profondeur (C) sur l'orifice le plus à l'extérieur du bras de servo.
5. Raccordez l'extrémité d'articulation à bille de la barre de liaison de la gouverne de profondeur (D) à la bille sur le guignol de commande de la gouverne de profondeur en utilisant une pince pour articulation à bille ou un outil similaire.
6. Assurez-vous que le bras du servo est correctement positionné, puis ajustez la longueur de la tringlerie pour centrer la gouverne.

Le démontage s'effectue en ordre inverse.



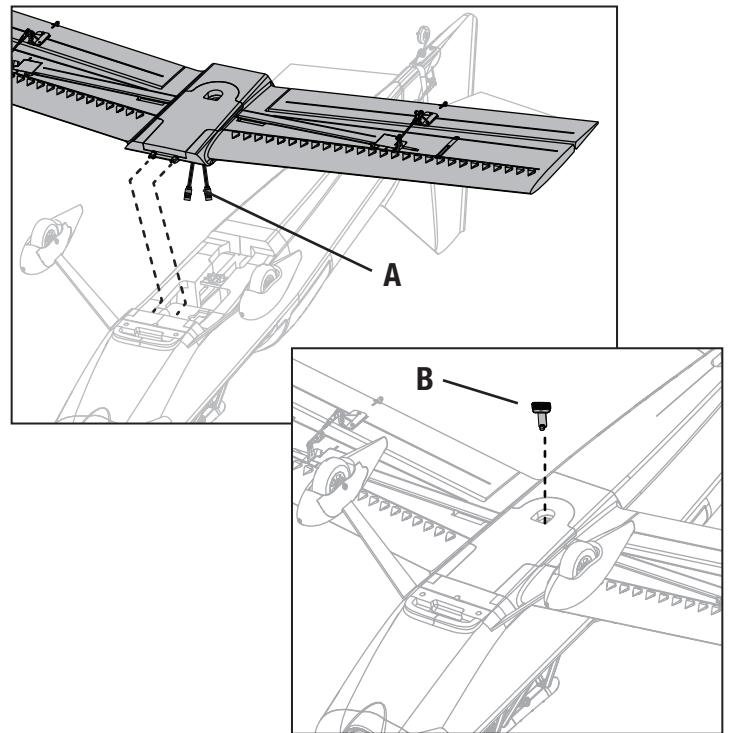
Assemblage du modèle *Suite*

Installation de l'aile

Installation de l'aile inférieure

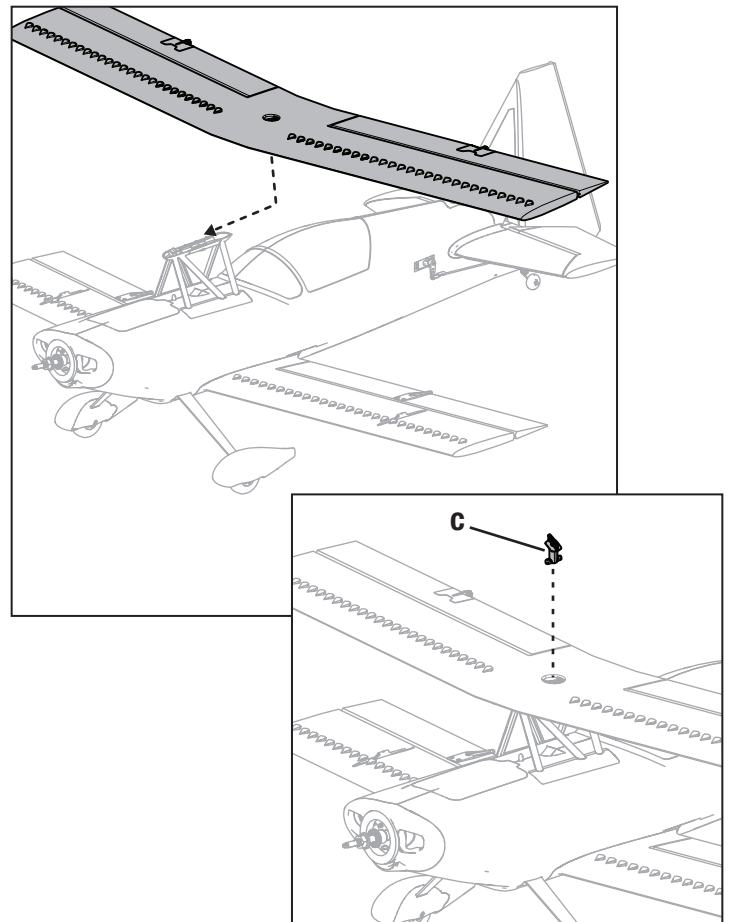
1. Connectez les connecteurs des servos de l'aileron (**A**) aux connecteurs du harnais en Y dans le fuselage.
2. Alignez les tétons de montages de l'aile inférieure par rapport au fuselage.
3. Fixez l'aile à l'aide du vis quart de tour (**B**). Insérez la vis et tournez-la de 90° pour la verrouiller.

Le démontage s'effectue en ordre inverse.



Installation de l'aile supérieure

1. Alignez l'aile supérieure avec la tige de montage centrale. Faites-la glisser sur le loquet comme sur l'illustration.
2. Fixez l'aile à l'aide du vis quart de tour (**C**). Insérez la vis et tournez-la de 90° pour la verrouiller.

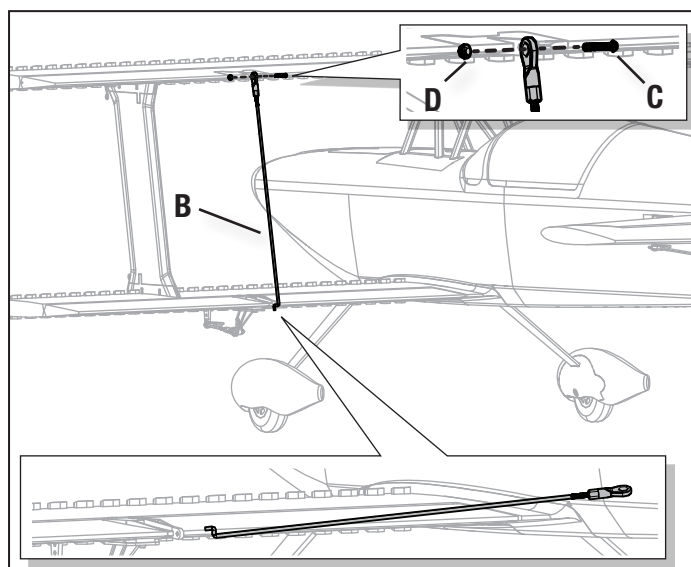
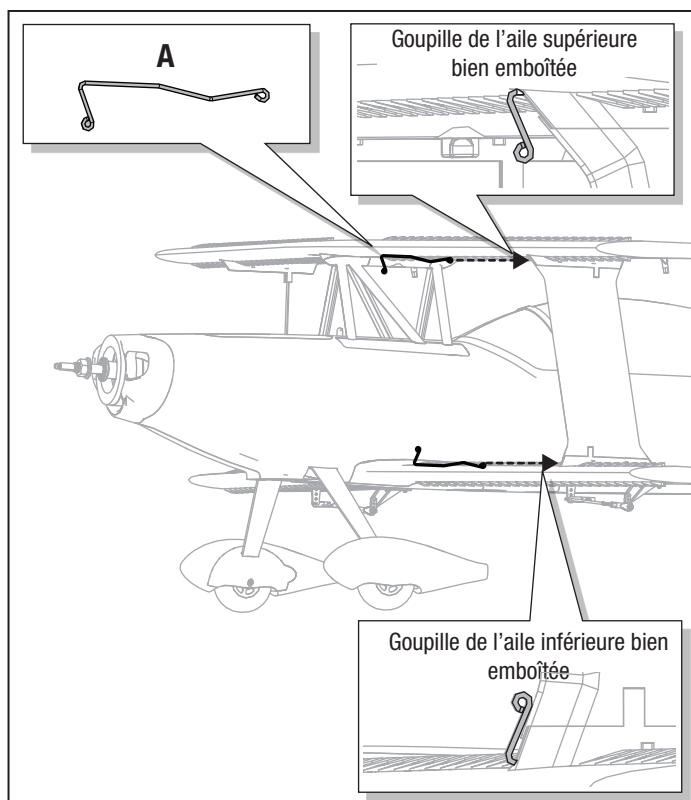
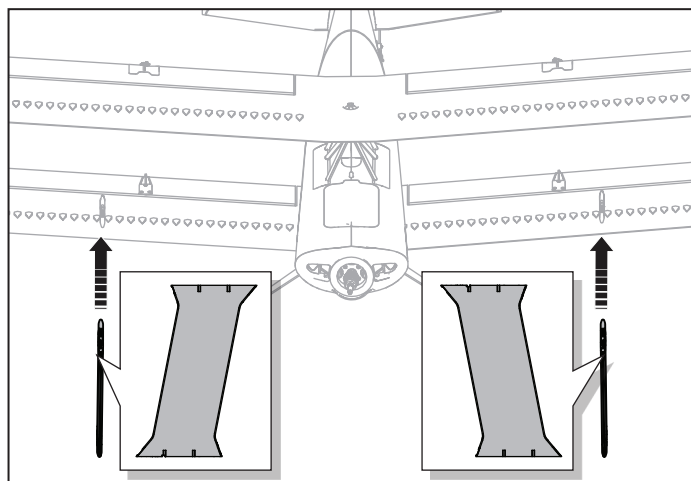


Suite →

Assemblage du modèle *Suite*

3. Faites glisser les haubans d'aile gauche et droite en place, entre les ailes supérieure et inférieure comme illustré. Assurez-vous que l'indicateur de flèche en haut du hauban pointe vers l'avant et que le côté lisse du hauban est orienté vers l'extérieur.
4. Fixez les haubans d'ailes aux ailes supérieures et inférieures à l'aide des 4 goupilles fournies (A). Assurez-vous les goupilles d'ailes soient bien emboîtées.
5. Attachez l'aileron supérieur à l'aileron inférieur en glissant la partie en "Z" (B) de la tringlerie au guignol de l'aileron de l'aide inférieure.
6. Centrez l'aileron inférieur et ajustez la rotule de façon à centrer l'aileron supérieur.
7. Fixez la chape de rotule de la tringlerie sur le guignol de l'aile supérieure à l'aide des vis (C) et écrous (D) fournis.

Le démontage s'effectue en ordre inverse.



Assemblage du modèle *Suite*

Installation de l'hélice et du cône

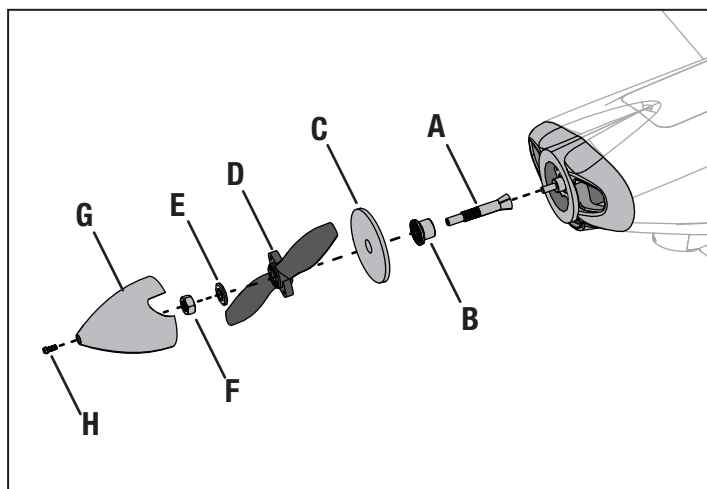
1. Glissez la douille de serrage (A), la plaque arrière (B), la plaque arrière du cône (C) et l'hélice (D) sur l'arbre du moteur. Assurez-vous que les indications de taille de l'hélice (11 X 6,6) sont bien orientées vers l'avant.
2. Glissez la rondelle (E) sur l'arbre de l'hélice et serrez l'écrou du cône (F) à l'aide d'une clé à molette pour fixer l'hélice dans cette position.
3. Faites glisser le cône (G) sur l'arbre de l'hélice devant l'hélice.
4. Fixez le cône avec la vis du cône 3 x 8 mm (H).

Démontez dans l'ordre inverse.

REMARQUE : assurez-vous que l'hélice est bien fixée à l'aide d'une clé à molette avant de fixer le cône

Diamètre de l'arbre du moteur : 5 mm

Dimension du filetage de la douille de serrage : 6 mm



Sélection et installation du récepteur pour PNP

Le récepteur recommandé pour cet appareil est le Spektrum AR637T. Si vous souhaitez installer un récepteur différent, assurez-vous qu'il s'agit au moins d'un récepteur à 6 canaux de pleine portée. Consultez le manuel du récepteur choisi pour les instructions sur l'installation et le fonctionnement.

Installation de récepteur AR637T

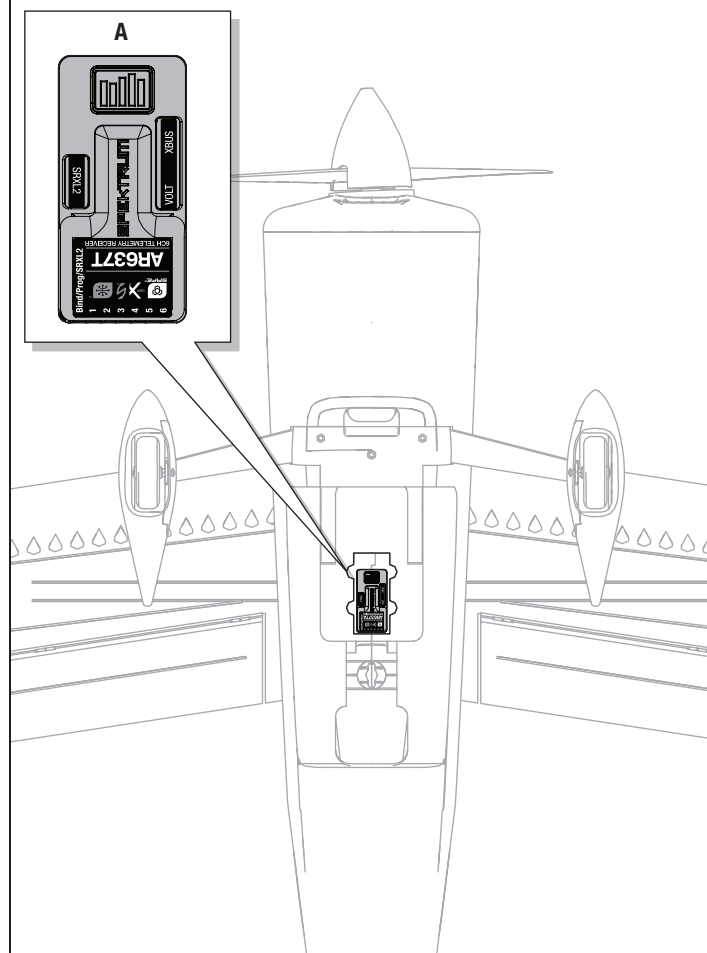
1. Avant d'installer l'aile inférieure, positionnez l'appareil de manière à ce que le bas du fuselage soit dirigé vers le haut. Si l'aile inférieure a déjà été installée, retirez-la pour exposer le compartiment du récepteur.
2. Connectez les surfaces de commande appropriées à leurs ports respectifs du récepteur à l'aide du tableau de droite.
3. Utilisez du ruban adhésif double face pour servo (non inclus) pour monter le récepteur sur la zone plate derrière le compartiment de la batterie, comme indiqué. Le récepteur (A) doit être monté dans le sens indiqué, de manière parallèle à la longueur du fuselage, avec l'étiquette visible et les ports de servo orientés vers l'arrière de l'appareil. L'orientation du récepteur est essentielle pour toutes les configurations des technologies AS3X® et SAFE®.

ATTENTION : une mauvaise installation du récepteur peut provoquer un crash.

Attribution des ports AR637T

BND/PRG = AFFECTATION

- 1 = Throttle (gaz)
- 2 = Aileron
- 3 = Gouverne de profondeur
- 4 = Gouverne de direction
- 5 = Ouvert
- 6 = Ouvert



Installation de la batterie et armement du contrôleur

Choix de la batterie

Nous recommandons d'utiliser la batterie au Li-Po 2 200 mAh 14,8V 4S 30C (SPMX22004S30). Consultez la liste des pièces disponibles en option pour les autres batteries recommandées. Si vous utilisez une autre batterie que celles indiquées, elle doit être dans la même gamme de capacité, de dimensions et de poids que les packs de batteries au Li-Po Spektrum Smart pour s'insérer dans le fuselage. Assurez-vous que la maquette est équilibrée au centre de gravité recommandé.

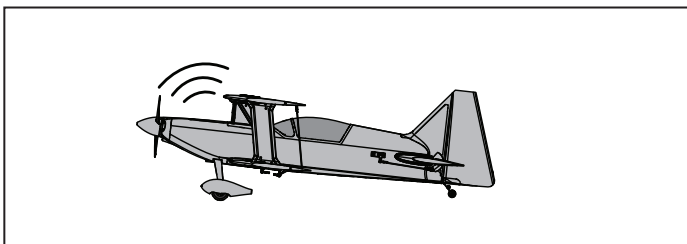
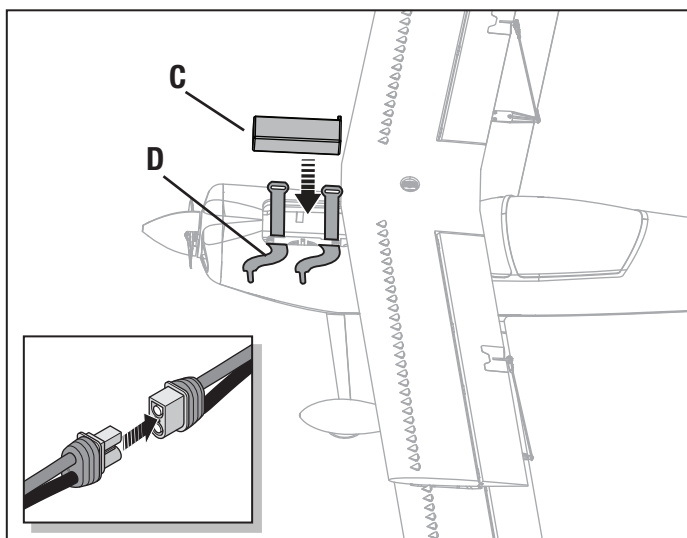
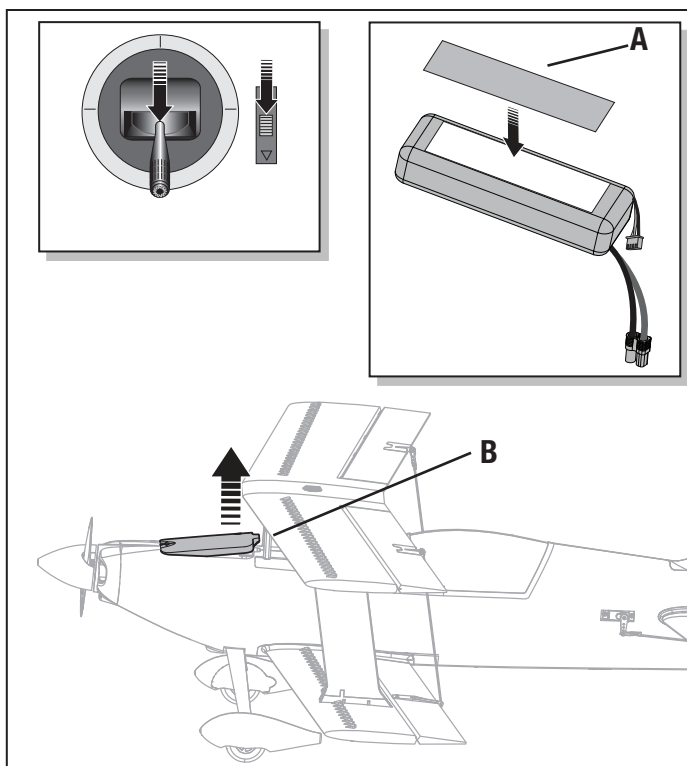
1. Baissez les gaz aux niveaux les plus bas. Allumez l'émetteur, puis attendez cinq secondes.
2. Pour plus de sécurité, appliquez le côté boucle (côté doux) de la bande velcro facultative (A) dans la partie inférieure de la batterie et le côté crochet au support de batterie.
3. Appuyez sur le bouton du loquet de la batterie (B) pour retirer la trappe de la batterie.
4. Installez la batterie (C) entièrement chargée dans le compartiment de batterie comme illustré. Pour plus d'informations, consultez les Instructions d'ajustement du centre de gravité.
5. Assurez-vous que la batterie de vol est maintenue en place par la bande velcro (D).
6. Raccordez la batterie au variateur ESC (celui-ci est maintenant armé).
7. Maintenez l'appareil immobile sur son train d'atterrissage et à l'abri du vent, ou le système ne démarrera pas.
 - Le variateur ESC émettra une série de tonalités.
 - Une DEL s'allumera sur le récepteur.

Si le variateur ESC émet un bip continu après que la batterie de vol a été connectée, rechargez ou remplacez la batterie.

8. Réinstallez la trappe de la verrière.

AVERTISSEMENT : N'approchez jamais les mains de l'hélice. Lorsqu'il est armé, le moteur fait tourner l'hélice en réponse à tout mouvement d'accélération.

AVERTISSEMENT : Si votre émetteur le permet, enclenchez toujours l'arrêt de la commande des gaz avant d'approcher de l'appareil chaque fois qu'une batterie est connectée.



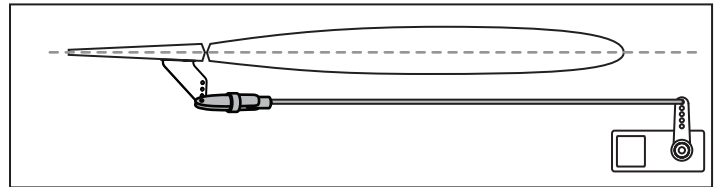
Centrage des gouvernes et réglage des tringleries

IMPORTANT: Effectuez un test de direction des gouvernes avant de centrer les gouvernes.

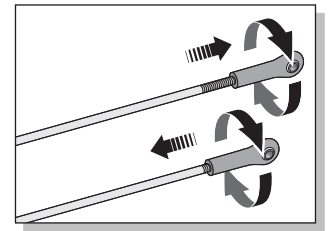
Lorsque le mode SAFE est désactivé, centrez mécaniquement les surfaces de commande.

IMPORTANT: Pour un fonctionnement optimal de SAFE, les sub-trims et les trims doivent être à 0.

Après l'affectation de l'émetteur au récepteur, placez les trims et les sub-trims à 0, contrôlez que les bras des servos sont correctement positionnés, puis réglez les tringleries afin de centrer les gouvernes.



- Faites tourner la chape dans le sens horaire ou anti-horaire jusqu'au centrage de la gouverne.
- Fixez la tringlerie au bras du servo ou au guignol une fois que la tringlerie est réglée.



Réglages aux guignols et au bras de servos

Le tableau de droite représente les positions par défaut des tringleries aux guignols et aux bras de servos. Effectuez le premier vol avec ces réglages par défaut avant d'effectuer des modifications.

REMARQUE: Si les courses sont modifiées, les valeurs de gain de l'AR637T devront être ajustées. Consultez le manuel du Spektrum AR637T pour effectuer l'ajustement des valeurs de gain.

Après le premier vol, vous pourrez ajuster la position des tringleries pour obtenir la réponse désirée. Consultez le tableau ci-dessous.

	Guignols	Bras de servos
Profondeur		
Ailerons		
Volets		

Augmentation du débattement	Diminution du débattement

Test de contrôle de la direction

Allumez l'émetteur et raccordez la batterie. Utilisez l'émetteur pour commander l'aileron, la gouverne de profondeur et la gouverne de direction. Regardez l'appareil de l'arrière pour vérifier les directions de commande.

Gouvernes de profondeur


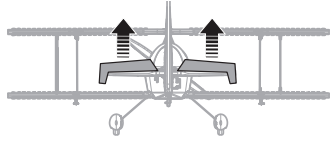

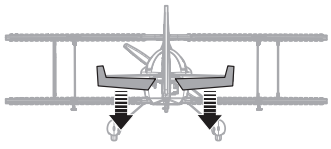
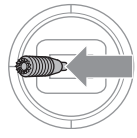
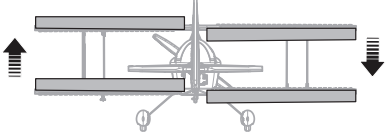
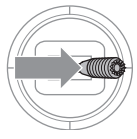
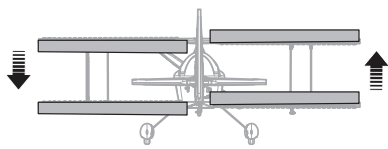
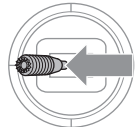
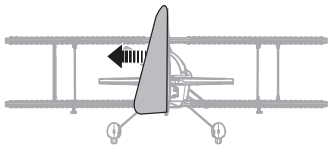
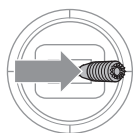
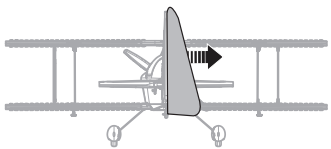
1. Tirez le manche de la gouverne de profondeur en arrière. Les gouvernes de profondeur s'élèvent, ce qui fera cabrer l'appareil.
2. Poussez le manche de la gouverne de profondeur vers l'avant. Les gouvernes de profondeur s'abaissent, ce qui fera descendre l'appareil.

Ailerons

1. Déplacez le manche de l'aileron vers la gauche. Les ailerons gauche s'élèvent et les ailerons droit s'abaissent, ce qui fera se pencher l'appareil vers la gauche.
2. Déplacez le manche de l'aileron vers la droite. Les ailerons droit s'élèvent et les ailerons gauche s'abaissent, ce qui fera se pencher l'appareil vers la droite.

Gouverne de direction

1. Déplacez le manche de la gouverne de direction vers la gauche. La gouverne se déplace vers la gauche, ce qui fera effectuer à l'appareil un lacet vers la gauche.
2. Déplacez le manche de la gouverne de direction vers la droite. La gouverne se déplace vers la droite, ce qui fera effectuer à l'appareil un lacet vers la droite.

	Commande de l'émetteur	Réponse des gouvernes
Profondeur		
		
Aileron		
		
Dérive		
		

Essai de la réponse de l'AS3X

Ce test permet de contrôler le fonctionnement correct du système AS3X. Assemblez l'avion et affectez-le à votre émetteur avant d'effectuer ce test.

1. Pour activer l'AS3X, placez le manche des gaz juste au dessus des 25% de sa course, puis replacez-le en position basse.

ATTENTION : Maintenez les parties du corps, les cheveux et les vêtements amples loin des hélices en mouvement, car ces éléments pourraient s'emmêler.

2. Déplacez l'avion comme sur les illustrations pour contrôler que le système AS3X oriente les gouvernes dans une direction correcte. Si les gouvernes ne répondent pas comme sur les illustrations, ne faites pas voler l'avion. Référez-vous au manuel du récepteur pour des informations complémentaires.

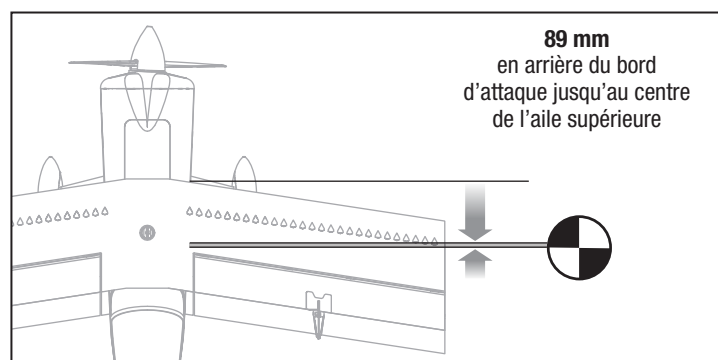
Une fois que le système AS3X est activé, les gouvernes peuvent s'agiter rapidement. Il s'agit d'une réaction normale. L'AS3X restera activé jusqu'à la déconnexion de la batterie.

	Mouvement de l'avion	Réaction de l'AS3X
Profondeur		
Ailerons		
Dérive		

Centre de gravité (CG)

L'emplacement du centre de gravité est mesuré en arrière du bord d'attaque jusqu'au centre de l'aile supérieure. L'emplacement du centre de gravité a été déterminé avec la batterie Li-Po recommandée (SPMX22004S30) installée au centre du support de batterie.

ATTENTION : Installez la batterie, mais n'armez pas le variateur ESC en vérifiant le centre de gravité. Vous risqueriez de vous blesser.

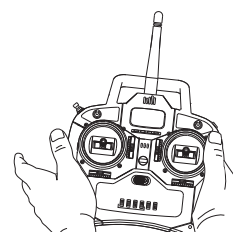


Réglage des trims durant le vol

Lors de votre premier vol, procédez aux réglages de compensation de l'appareil pour le faire voler en palier avec les gaz aux 3/4. Effectuez de légers réglages de trim (compensation) à l'aide des interrupteurs de compensation de votre émetteur afin d'obtenir un vol droit et à niveau.

Une fois les réglages de compensation effectués, ne touchez pas les manches de commande pendant trois secondes. Cela permet au récepteur AS3X de mémoriser les bons réglages et d'optimiser ainsi ses performances.

Le non-respect de cette recommandation pourrait nuire à la performance en vol.



3 Secondes

Conseils de vol et réparations

Consultez les lois et ordonnances locales avant de choisir un espace de vol.

Vérification de la portée de votre système radio

Avant de piloter votre appareil, vérifiez la portée du système radio. Consultez le mode d'emploi de votre émetteur pour obtenir des instructions sur les tests de portée.

Oscillation

Une fois que le système AS3X est actif (après la première augmentation des gaz), les gouvernes devraient réagir au mouvement de l'appareil. Dans certaines conditions de vol, vous pourrez observer une oscillation (l'appareil se balance d'avant en arrière sur un axe en raison d'un excès de contrôle). Si vous constatez un problème d'oscillation, consultez le guide de dépannage pour obtenir de plus amples informations.

Décollage

Placez l'appareil en position de décollage (face au vent). Sélectionnez des débattements faibles pour le premier décollage, puis augmentez les gaz et passez du mode 3/4 en position plein gaz et pilotez à l'aide de la gouverne de direction. Tirez doucement sur la gouverne de profondeur et montez jusqu'à une altitude confortable.

Vol

Pour vos premiers vols avec le pack de batterie recommandé (SPMX22004S30), réglez le minuteur de l'émetteur ou un chronomètre sur 3 minutes. Au bout de quatre minutes, faites atterrir l'avion. Réglez votre minuteur pour des vols plus longs ou plus courts une fois que vous avez piloté le modèle.

Faites voler l'avion et procédez aux réglages de compensation nécessaires pour le faire voler en palier avec les gaz aux 3/4 en mode Precision (Précision). Après l'atterrissage, réglez mécaniquement les tringleries pour rendre compte des changements de trim, puis réinitialisez les trims en position neutre. Assurez-vous que l'avion va voler droit et par palier sans trim ni sub-trim.

REMARQUE : en raison des performances élevées du système de puissance de l'Ultimate 3D, nous vous recommandons de laisser refroidir le moteur à température ambiante entre les vols lorsque vous utilisez une batterie 4S et que vous le faites voler de manière intensive avec des températures d'environ 32+ °C (90+ °F).

Atterrissage

Pour faire atterrir l'avion, faites-le voler jusqu'au sol à 1/4 à 1/3 des gaz pour obtenir suffisamment d'énergie en vue d'un arrondi approprié. Il est plus facile de faire atterrir l'avion en réalisant un atterrissage sur roues (2 points), où l'avion touche le sol avec le train d'atterrissage principal alors que la roue de queue ne touche pas encore le sol. Il est également possible de faire atterrir l'avion dans une assiette à 3 points, où les 3 roues touchent le sol en même temps. Lorsque l'avion touche le sol, réduisez la pression arrière de la manche de la gouverne de profondeur pour éviter que l'appareil ne reparte dans les airs.

Si vous atterrissez sur l'herbe, il est recommandé de maintenir la gouverne de profondeur entièrement vers le haut après l'atterrissage et lors du roulage au

Conseils de vol en mode SAFE® Select

Lors d'un vol au mode SAFE Select, l'appareil retournera en vol à niveau à tout moment lorsque les commandes d'aileron et de gouverne de profondeur sont en position neutre. L'utilisation des commandes d'aileron ou de gouverne de profondeur fera s'incliner, grimper ou plonger l'appareil. La quantité de déplacement du manche déterminera l'attitude de vol de l'appareil. En maintenant le contrôle complet, l'appareil sera poussé vers les limites prédéterminées d'inclinaison et de roulis, mais ne dépassera pas ces angles.

Lors d'un vol au mode SAFE Select, il est normal de maintenir le manche de commande en déviation avec une saisie modérée d'aileron en volant à travers un virage. Pour voler correctement avec SAFE Select, évitez d'effectuer des changements de contrôles fréquents et n'essayez pas de corriger les déviations mineures. Le maintien de saisies de commande délibérées commandera à l'appareil de voler à un angle spécifique et le modèle effectuera toutes les corrections pour maintenir cette attitude de vol.

Lorsque vous volez avec SAFE Select, les gaz entraînent la montée ou la descente de l'appareil. La position plein régime fera cabrer et monter légèrement l'appareil. La position médiane des gaz maintiendra l'appareil en palier. La position faible ouverture des gaz entraînera une légère descente en piqué de l'appareil.

Remettez les commandes de gouverne de profondeur et d'aileron en position neutre avant de basculer du mode SAFE Select au mode AS3X. Si vous ne neutralisez pas les commandes en basculant au mode AS3X, les saisies de commandes utilisées pour le mode SAFE Select seront excessives pour le mode AS3X et l'appareil réagira immédiatement.

sol pour empêcher que l'avion ne pique de nez.

Une fois sur le sol, évitez les virages serrés jusqu'à ce que l'avion ait suffisamment ralenti pour éviter d'érafler le bout des ailes.



AVERTISSEMENT : Réduisez toujours les gaz au contact de l'hélice.

REMARQUE : En cas de chute imminente, réduisez complètement les gaz et le trim (la compensation). Le non-respect de cette procédure risquerait d'endommager davantage la structure de vol, ainsi que le variateur ESC et le moteur.

REMARQUE : Après un impact, vérifiez toujours que le récepteur est solidement fixé au fuselage. Si vous remplacez le récepteur, installez le nouveau récepteur dans le même sens que celui d'origine pour éviter d'endommager l'appareil.

REMARQUE : Les dégâts consécutifs à une chute ne sont pas pris en charge dans le cadre de la garantie.

REMARQUE : Après un vol, ne laissez jamais l'appareil en plein soleil ou dans un lieu fermé et chaud comme dans une voiture. Cela endommagerait l'appareil.

Coupeure par tension faible (LVC)

Lorsqu'une batterie Li-Po est déchargée au-dessous de 3 V par cellule, elle ne tient plus la charge. Le variateur ESC protège la batterie de vol contre les décharges excessives à l'aide du Low Voltage Cutoff (dispositif de coupeure par tension faible, LVC). Avant que la batterie ne se décharge à un niveau trop faible, ce dispositif coupe l'alimentation électrique fournie au moteur. Débranchez et retirez la batterie Li-Po de l'appareil après son utilisation pour éviter qu'elle ne se décharge lentement. Chargez votre batterie Li-Po à environ mi-capacité avant de la ranger. Pendant le stockage de la batterie, assurez-vous que son niveau de charge ne tombe pas en dessous de 3 V par cellule. Le dispositif de coupeure par tension faible (LVC) n'évite pas les décharges excessives de la batterie en période de stockage.

REMARQUE : Les vols répétés en mode coupeure par tension faible (LVC) endommagent la batterie.

Conseil : Vérifiez la tension de la batterie de votre appareil avant et après un vol en utilisant un contrôleur de tension pour batterie Li-Po (SPMXBC100, vendu séparément).

Réparations

Cet appareil a pour avantage d'être fabriqué dans un matériau EPO en mousse permettant d'effectuer des réparations avec pratiquement n'importe quel adhésif (colle thermofusible, colle cyanoacrylate ordinaire, époxy, etc.). Lorsque les pièces ne sont pas réparables, consultez la Liste des pièces de rechange et passez vos commandes en mentionnant le numéro de référence. Vous trouverez une liste complète des pièces de rechange et vendues en option à la fin de ce manuel.

REMARQUE : L'utilisation d'un accélérateur de colle cyanoacrylate sur l'appareil peut endommager la peinture. NE manipulez PAS l'appareil tant que l'accélérateur n'est pas complètement sec.

Différences entre les modes SAFE Select et AS3X

Cette section est généralement précise mais ne tient pas compte de la vitesse de vol, de l'état du chargeur de batterie et d'autres facteurs limitatifs.

		SAFE Select	AS3X
Saisie de commande	Le manche de commande est neutralisé	L'avion se met automatiquement à niveau	L'avion conserve la même attitude de vol
	Maintien d'une petite quantité de contrôle	L'appareil s'incline ou tangue à un angle modéré et conserve la même attitude de vol	L'appareil continue de tanguer ou de rouler lentement
	Maintien de la commande généralisée	L'appareil s'incline ou tangue selon les limites prédéfinies et conserve la même attitude de vol	L'appareil continue de tanguer ou de rouler rapidement
	Gaz	Plein régime : Montée Neutre : Vol en palier Faible ouverture : Descente en piqué	Les gaz n'affectent pas la réponse de vol.

Inversion de poussée (en option)

Le biplan Ultimate 3D est équipé du variateur ESC Avian SMART de 60 amp avec fonction d'inversion. L'inversion du moteur peut s'avérer utile lors du roulage au sol ou pour raccourcir la course au sol après un atterrissage.

Attribuez simplement un commutateur au canal 7 (AUX2) de l'émetteur. Actionnez le commutateur pour inverser la direction du moteur. (La connexion SRXL du variateur ESC SMART au récepteur AR637TA permet au variateur ESC de recevoir une entrée combinée du canal 7 et du canal 1 (gaz).)

IMPORTANT : Le moteur tire plus de courant lorsque l'hélice tourne dans le sens inverse car l'hélice est moins efficace et crée plus de résistance, ce qui peut réduire le temps de vol.

IMPORTANT : L'inversion de poussée nécessite un récepteur Spektrum avec un accélérateur SMART comme le récepteur AR637TA et un émetteur Spektrum avec 7 canaux minimum. Le variateur ESC Avian est également compatible avec les récepteurs qui fournissent uniquement une sortie PWM.

Maintenane d'après vol

1	Déconnecter la batterie de vol du contrôleur (Impératif pour la Sécurité et la durée de vie de la batterie).
2	Mettez l'émetteur hors tension.
3	Retirez la batterie de l'avion.
4	Rechargez la batterie.

5	Réparez ou remplacez les pièces endommagées.
6	Stockez la batterie hors de l'avion et contrôlez régulièrement sa charge.
7	Prenez note des conditions de vol et des résultats du plan de vol à titre de référence pour la planification de vols ultérieurs.

Maintenance de la motorisation



ATTENTION : Déconnectez toujours la batterie de vol avant de réaliser une opération de maintenance sur le moteur.

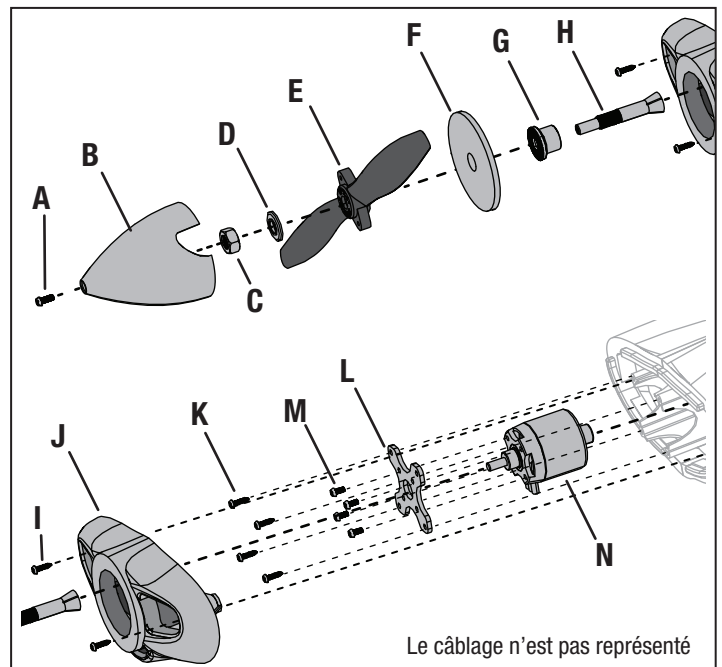
Démontage

1. Retirez la vis (A), le cône (B), l'écrou de l'hélice (C) et la rondelle (D).
2. Retirez l'hélice (E), la plaque arrière du cône (F), la plaque arrière (G) et la bague de serrage (H) de l'arbre du moteur.
3. Retirez les 2 vis (I) du capot (J), puis retirez le capot.
4. Retirez les 4 vis (K) du support du moteur (L) et retirez le moteur et le support du moteur du fuselage.
5. Débranchez les câbles du moteur des câbles du variateur ESC.
6. Retirez les 4 vis (M) et le moteur (N) du support du moteur.

Assemblage

Montez dans l'ordre inverse.

- Alignez et raccordez les fils du moteur aux fils du variateur ESC en respectant les couleurs.
- Serrez l'écrou de l'hélice à l'aide d'une clé à molette



Entretien des servos

Retrait de servo

Retrait d'un servo d'aile

1. Retirez l'hélice.
2. Retirez l'aile.
3. Débranchez les fils de servo d'aile des rallonges de servo de fuselage marquées.
4. Retournez l'aile et placez-la sur une surface lisse et souple.
5. Retirez le ruban adhésif pour servo de la partie inférieure de l'aile correspondant au servo endommagé.
6. Retirez la chape de la barre de liaison du guignol de commande de l'aileron.
7. Retirez la bande de mousse de retenue de fil de servo.
8. Tirez fermement sur le servo pour l'enlever de l'aile.
9. Retirez la vis et le bras du servo.

Remplacement des servos du fuselage

Utilisez les consignes de remplacement de servo d'aile (1 à 9) pour remplacer les servos de la gouverne de direction et/ou de la gouverne de profondeur. Puis branchez le fil de fuselage directement dans le récepteur.

Installation d'un servo d'aile

1. Branchez le servo sur la rallonge d'aileron correctement marquée dans le fuselage.
 2. Avec l'hélice retirée, allumez l'avion. Attendez que l'avion s'initialise et que les servos se centrent.
 3. Centrez les trims de l'émetteur.
 4. Alignez le bras de servo en appuyant sur le bras contre le servo. Mettez en place la vis du bras de servo, débranchez le servo de la rallonge d'aileron et commencez l'installation du servo.
 5. En utilisant de la colle Foam 2 Foam Deluxe Materials (DLMAD34), fixez le servo dans son logement.
 6. Enfoncez le fil du servo dans le passage du fil de servo sur la partie inférieure de l'aile.
 7. En utilisant de la colle Foam 2 Foam Deluxe Materials (DLMAD34), remettez en place le dispositif de retenue du fil de servo en mousse.
 8. Remettez en place la chape de la barre de liaison dans le guignol de commande de l'aileron.
- CONSEIL :** assurez-vous que la colle est bien sèche !
9. Branchez les fils de servo d'aileron sur les fils de rallonge d'aileron appropriés dans le fuselage.
 10. Installez l'aile.

Gouverne	Servo de rechange	Description	Colle
Aileron	SPMSA332	Servo 9 g Sub-Micro	Foam 2 Foam Deluxe Materials (DLMAD34)
Gouverne de profondeur	SPMSA332	Servo 9 g Sub-Micro	Foam 2 Foam Deluxe Materials (DLMAD34)
Gouverne de direction	SPMSA332	Servo 9 g Sub-Micro	Foam 2 Foam Deluxe Materials (DLMAD34)

Guide de dépannage AS3X

Problème	Cause possible	Solution
Oscillation	Hélice ou cône endommagé	Remplacez l'hélice ou le cône
	Hélice déséquilibrée	Équilibrez l'hélice. Pour des informations complémentaires, regardez la vidéo de John Redman concernant l'équilibrage des hélices
	Vibration du moteur	Remplacez les pièces endommagées et contrôlez toutes les serrages et alignement des pièces
	Récepteur mal fixé	Réalignez et refixez le récepteur
	Commandes desserrées	Contrôlez les fixations des servos, palonniers guignols et gouvernes
	Pièces usées	Remplacez les pièces usées (hélice, cône ou servo)
	Fonctionnement erratique du servo	Remplacer le servo
Performances de vol aléatoires	Le trim n'est pas au neutre	Si vous ajustez les trims plus de 8 clics, ajustez la chape pour annuler le trim
	Le sub-trim n'est pas au neutre	L'utilisation des sub-trims n'est pas permise. Réglez directement les tringleries
	L'avion n'est pas resté immobile durant 5 secondes	Mettez le contrôleur hors tension, puis de nouveau sous tension en laissant l'avion immobile durant 5 secondes en plaçant le manche des gaz à la position la plus basse
Réponse incorrecte de l'appareil aux essais des commandes du système AS3X	Paramétrage incorrect des directions des commandes du récepteur, pouvant causer un crash	NE PAS VOLER. Corriger les paramètres des commandes (se reporter au manuel du récepteur) avant de voler

Guide de dépannage

Problème	Cause possible	Solution
L'aéronef ne répond pas aux gaz mais bien aux autres commandes	La manette des gaz n'est pas au ralenti (idle) et/ou le trim des gaz est réglé à une valeur trop élevée	Réinitialiser les commandes avec la manette des gaz et mettre le trim des gaz à sa valeur la plus faible possible
	La course du servo des gaz est inférieure à 100%	S'assurer que la course du servo des gaz est de 100%
	La voie des gaz est inversée	Inverser le canal des gaz sur l'émetteur
	Moteur déconnecté de l'ESC	Assurez-vous que le moteur soit bien connecté à l'ESC
L'hélice fait trop de bruit ou vibre trop	Hélice et cône, adaptateur ou moteur endommagé	Remplacez les pièces endommagées
	Déséquilibre de l'hélice	Équilibrer ou remplacer l'hélice
	Écrou de l'hélice desserré	Reserrer l'écrou
Durée de vol réduite ou manque de puissance de l'aéronef	La charge de la batterie de vol est faible	Recharger la batterie de vol complètement
	Hélice montée à l'envers	Monter l'hélice correctement les chiffres se trouvant sur le devant
	Batterie de vol endommagée	Remplacer la batterie de vol et respecter les instructions la concernant
	Il se pourrait que les conditions de vol soient trop froides	S'assurer que la batterie est à température avant de l'utiliser
	Capacité de la batterie trop faible pour les conditions de vol	Remplacer la batterie ou utiliser une batterie à plus grande capacité
L'aéronef n'accepte pas l'affectation (au cours de cette procédure) à l'émetteur	Émetteur trop près de l'aéronef au cours de la procédure d'affectation	Déplacer l'émetteur allumé à quelques pas de l'aéronef, déconnectez la batterie métallique
	L'aéronef ou l'émetteur se trouve trop près d'un objet métallique	Déplacer l'aéronef ou l'émetteur à bonne distance de l'objet métallique de forte taille
	La prise d'affectation n'est pas installée correctement dans le port d'affectation	Installer la prise d'affectation dans le port d'affectation affecter l'aéronef à l'émetteur
	La charge de la batterie de vol/de la batterie de l'émetteur est trop faible	Remplacer/recharger les batteries
	Bouton d'affectation n'a pas été appuyé suffisamment longtemps durant l'étape d'affectation	Eteindre l'émetteur et répéter le processus d'affectation. Maintenir enfoncé le bouton d'affectation jusqu'à ce que le récepteur soit affecté
(Après affectation), l'aéronef ne veut pas établir la liaison avec l'émetteur	Émetteur trop près de l'aéronef lors du processus d'établissement de liaison	Déplacer l'émetteur allumé à quelques pas de l'aéronef, déconnectez la batterie de vol de l'aéronef et reconnectez-la
	L'aéronef ou l'émetteur se trouve trop près d'un objet de forte taille en métal	Déplacer l'aéronef ou l'émetteur à bonne distance de l'objet de forte taille en métal
	Prise d'affectation incorrectement installée dans le port d'affectation ou dans l'extension du port d'affectation	Procéder à une nouvelle affectation émetteur/aéronef et enlever la prise d'affectation avant de couper/remettre l'alimentation en route
	Aéronef affecté à une mémoire de modèle différente (radio ModelMatch uniquement)	Sélectionner la mémoire de modèle correcte sur l'émetteur
	La charge de la batterie de vol/de la batterie de l'émetteur est trop faible	Remplacer/recharger les batteries
	Il se peut que l'émetteur ait été affecté en utilisant un protocole DSM différent	Affecter l'aéronef à l'émetteur
La gouverne ne bouge pas	La gouverne, bras de commande, tringlerie ou servo endommagé	Remplacer ou réparer les pièces endommagées et régler les commandes
	Câblage endommagé ou connexions lâches	Contrôler les câbles et les connexions, connecter ou remplacer si besoin
	L'émetteur n'est pas affecté correctement ou il y a eu sélection d'un modèle incorrect	Effectuer une nouvelle affectation ou sélectionner le modèle correct dans l'émetteur
	La charge de la batterie de vol est faible	Recharger complètement la batterie de vol
	Le circuit BEC (Battery Elimination Circuit) du contrôleur (ESC) est endommagé	Remplacer le contrôleur (ESC)
Commandes inversées	Les réglages de l'émetteur sont inversés	Effectuer les essais de direction des commandes et régler les commandes au niveau de l'émetteur en fonction des résultats
L'alimentation du moteur se fait par impulsions, le moteur perdant ensuite de sa puissance	Le contrôleur (ESC) utilise la coupure progressive de tension basse (LVC) par défaut	Recharger la batterie de vol ou remplacer la batterie qui ne donne plus les performances prévues
	Il se pourrait que les conditions météorologiques soient trop froides	Reporter le vol jusqu'à ce qu'il fasse plus chaud
	La batterie a vieilli, est usée ou endommagée	Remplacer La batterie
	La capacité de la batterie est peut être trop faible	Utiliser la batterie recommandée

Pièces de rechange

Référence	Description
EFL108006	Capot : Ultimate 2
EFL108009	Ensemble de haubans : Ultimate 2
EFL108010	Clips de fil de hauban (4) : Ultimate
EFL108011	Ensemble de barres de liaisons : Ultimate 2
EFL108013	Vis à oreilles pour ailes : Ultimate 2
EFL108016	Support du moteur : Ultimate 2
EFL108017	Adaptateur d'hélice : Ultimate 2
EFL165501	Fuselage peint : Ultimate 3D
EFL165502	Ensemble d'ailes supérieures : Ultimate 3D
EFL165503	Ensemble d'ailes inférieures : Ultimate 3D
EFL165504	Ensemble de stabilisateurs horizontaux : Ultimate 3D
EFL165505	Gouvernail : Ultimate 3D
EFL165507	Ensemble de train d'atterrissage : Ultimate 3D
EFL165512	Ensemble de renvoi de commande : Ultimate 3D
EFL165514	Feuillet d'autocollants : Ultimate 3D
EFL165515	Cône avec vis : Ultimate 3
EFL165516	Ensemble de tige de stabilisateur : Ultimate 3D
EFL165517	Trappe de batterie : Ultimate 3D
EFLM108019	Arbre de moteur : Ultimate 2
EFLM17552	Moteur BL10 800 Kv : Turbo Timber
EFLP11606E	Hélice 11,6 x 6 : Ultimate 3
SPMAR637T	Récepteur de télémétrie 6 canaux SAFE et AS3X AR637TA
SPMSA332	Servo 9g MG
SPMXAE1060	Variateur ESC sans balais 60 A Smart Avian 6S

Pièces recommandées

Référence	Description
SPMR6775	Émetteur uniquement NX6 MD2
SPMX22004S30	2200 mAh 4S 14,8 V Smart 30C ; IC3
SPMXC2040	Chargeur Smart c.a. G2 S1400, 1 x 400 W

Pièces facultatives

Référence	Description
SPMXBC100	Contrôleur de tension pour cellule Li-Po
SPM6722	Boîtier pour émetteur d'avion unique Spektrum
SPMA9574	Indicateur télémétrique de vitesse aérodynamique pour avion
SPMA9589	Capteur d'altitude et variomètre télémétriques pour avion
SPMAR9350	Récepteur AS3X 9 canaux AR9350
SPMR12000	Émetteur uniquement à 12 canaux iX12
SPMR8200	Émetteur uniquement NX8 MD2
SPMR10100	Émetteur uniquement NX10 MD2
SPMXC2010	Chargeur Smart c.a. S2200 G2, 2 x 200 W
SPMX22003S100	2200 mAh 3S 11,1 V Smart 100C ; IC3
SPMX22003S30	2200 mAh 3S 11,1 V Smart 30C ; IC3
SPMX22003S50	2200 mAh 3S 11,1 V Smart 50C ; IC3
SPMX22004S100	2200 mAh 4S 14,8 V Smart 100C ; IC3
SPMX22004S50	2200 mAh 4S 14,8 V Smart 50C ; IC3
SPMXC10201	Alimentation électrique 30 A 540 W

Garantie limitée

Durée de la garantie

Garantie exclusive - Horizon Hobby, LLC (Horizon) garantit que le Produit acheté (le « Produit ») sera exempt de défauts matériels et de fabrication à sa date d'achat par l'Acheteur. La durée de garantie correspond aux dispositions légales du pays dans lequel le produit a été acquis. La durée de garantie est de 6 mois et la durée d'obligation de garantie de 18 mois à l'expiration de la période de garantie.

Limitations de la garantie

(a) La garantie est donnée à l'acheteur initial (« Acheteur ») et n'est pas transférable. Le recours de l'acheteur consiste en la réparation ou en l'échange dans le cadre de cette garantie. La garantie s'applique uniquement aux produits achetés chez un revendeur Horizon agréé. Les ventes faites à des tiers ne sont pas couvertes par cette garantie. Les revendications en garantie seront acceptées sur fourniture d'une preuve d'achat valide uniquement. Horizon se réserve le droit de modifier les dispositions de la présente garantie sans avis préalable et révoque alors les dispositions de garantie existantes.

(b) Horizon n'endosse aucune garantie quant à la vendabilité du produit ou aux capacités et à la forme physique de l'utilisateur pour une utilisation donnée du produit. Il est de la seule responsabilité de l'acheteur de vérifier si le produit correspond à ses capacités et à l'utilisation prévue.

(c) Recours de l'acheteur – Il est de la seule discrétion d'Horizon de déterminer si un produit présentant un cas de garantie sera réparé ou échangé. Ce sont là les recours exclusifs de l'acheteur lorsqu'un défaut est constaté.

Horizon se réserve la possibilité de vérifier tous les éléments utilisés et susceptibles d'être intégrés dans le cas de garantie. La décision de réparer ou de remplacer le produit est du seul ressort d'Horizon. La garantie exclut les défauts esthétiques ou les défauts provoqués par des cas de force majeure, une manipulation incorrecte du produit, une utilisation incorrecte ou commerciale de ce dernier ou encore des modifications de quelque nature qu'elles soient.

La garantie ne couvre pas les dégâts résultant d'un montage ou d'une manipulation erronés, d'accidents ou encore du fonctionnement ainsi que des tentatives d'entretien ou de réparation non effectuées par Horizon. Les retours effectués par le fait de l'acheteur directement à Horizon ou à l'une de ses représentations nationales requièrent une confirmation écrite.

Limitation des dégâts

Horizon ne saurait être tenu pour responsable de dommages conséquents directs ou indirects, de pertes de revenus ou de pertes commerciales, liés de quelque manière que ce soit au produit et ce, indépendamment du fait qu'un recours puisse être formulé en relation avec un contrat, la garantie ou l'obligation de garantie. Par ailleurs, Horizon n'acceptera pas de recours issus d'un cas de garantie lorsque ces recours dépassent la valeur unitaire du produit. Horizon n'exerce aucune influence sur le montage, l'utilisation ou la maintenance du produit ou sur d'éventuelles combinaisons de produits choisies par l'acheteur. Horizon ne prend en compte aucune garantie et n'accepte aucun recours pour les blessures ou les dommages pouvant en résulter. En utilisant et en montant le produit, l'acheteur accepte sans restriction ni réserve toutes les dispositions relatives à la garantie figurant dans le présent document.

Si vous n'êtes pas prêt, en tant qu'acheteur, à accepter ces dispositions en relation avec l'utilisation du produit, nous vous demandons de restituer au

vendeur le produit complet, non utilisé et dans son emballage d'origine.

Indications relatives à la sécurité

Ceci est un produit de loisirs perfectionné et non un jouet. Il doit être utilisé avec précaution et bon sens et nécessite quelques aptitudes mécaniques ainsi que mentales. L'incapacité à utiliser le produit de manière sûre et raisonnable peut provoquer des blessures et des dégâts matériels conséquents. Ce produit n'est pas destiné à être utilisé par des enfants sans la surveillance par un tuteur. La notice d'utilisation contient des indications relatives à la sécurité ainsi que des indications concernant la maintenance et le fonctionnement du produit. Il est absolument indispensable de lire et de comprendre ces indications avant la première mise en service. C'est uniquement ainsi qu'il sera possible d'éviter une manipulation erronée et des accidents entraînant des blessures et des dégâts.

Questions, assistance et réparations

Votre revendeur spécialisé local et le point de vente ne peuvent effectuer une estimation d'éligibilité à l'application de la garantie sans avoir consulté Horizon. Cela vaut également pour les réparations sous garantie. Vous voudrez bien, dans un tel cas, contacter le revendeur qui conviendra avec Horizon d'une décision appropriée, destinée à vous aider le plus rapidement possible.

Maintenance et réparation

Si votre produit doit faire l'objet d'une maintenance ou d'une réparation, adressez-vous soit à votre revendeur spécialisé, soit directement à Horizon. Emballez le produit soigneusement. Veuillez noter que le carton d'emballage d'origine ne suffit pas, en règle générale, à protéger le produit des dégâts pouvant survenir pendant le transport. Faites appel à un service de messagerie proposant une fonction de suivi et une assurance, puisque Horizon ne prend aucune responsabilité pour l'expédition du produit jusqu'à sa réception acceptée. Veuillez joindre une preuve d'achat, une description détaillée des défauts ainsi qu'une liste de tous les éléments distincts envoyés. Nous avons de plus besoin d'une adresse complète, d'un numéro de téléphone (pour demander des renseignements) et d'une adresse de courriel.

Garantie et réparations

Les demandes en garantie seront uniquement traitées en présence d'une preuve d'achat originale émanant d'un revendeur spécialisé agréé, sur laquelle figurent le nom de l'acheteur ainsi que la date d'achat. Si le cas de garantie est confirmé, le produit sera réparé. Cette décision relève uniquement de Horizon Hobby.

Réparations payantes

En cas de réparation payante, nous établissons un devis que nous transmettons à votre revendeur. La réparation sera seulement effectuée après que nous ayons reçu la confirmation du revendeur. Le prix de la réparation devra être acquitté au revendeur. Pour les réparations payantes, nous facturons au minimum 30 minutes de travail en atelier ainsi que les frais de réexpédition. En l'absence d'un accord pour la réparation dans un délai de 90 jours, nous nous réservons la possibilité de détruire le produit ou de l'utiliser autrement.

ATTENTION : Nous n'effectuons de réparations payantes que pour les composants électroniques et les moteurs. Les réparations touchant à la mécanique, en particulier celles des hélicoptères et des voitures radiocommandées, sont extrêmement coûteuses et doivent par conséquent être effectuées par l'acheteur lui-même.

10/2015

Informations de contact

Pays d'achat	Horizon Hobby	Numéro de téléphone/Adresse de courriel	Adresse
Union européenne	Horizon Technischer Service Sales: Horizon Hobby GmbH	service@horizonhobby.de +49 (0) 4121 2655 100	Hanskampring 9 D 22885 Barsbüttel, Germany

Information IC

IC: 6157A-TIARLGTNG1
CAN ICES-3 (B)/NMB-3(B)

Ce dispositif contient un/des émetteur(s)/récepteur(s) exempt(s) de licence conforme(s) aux CNR d'Innovation, Sciences et Développement économique Canada. Son utilisation est soumise aux deux conditions suivantes :

1. Cet appareil ne doit pas causer d'interférences.
2. Cet appareil doit accepter toute interférence, y compris les interférences pouvant entraîner un fonctionnement indésirable.

Informations de conformité pour l'Union Européenne

CE **EU Compliance Statement:**
EFL Ultimate 3D BNF Basic (EFL16550); Par la présente, Horizon

Hobby, LLC déclare que cet appareil est conforme aux directives suivantes : Directive relative aux équipements radioélectriques

2014/53/UE, Directive RoHS 2 2011/65/UE, Directive RoHS 3 - Modifiant 2011/65/UE Annexe II 2015/863.

EFL Ultimate 3D PNP (EFL16575); Par la présente, Horizon Hobby, LLC déclare que cet appareil est conforme aux directives suivantes : Directive CEM 2014/30/UE, Directive RoHS 2 2011/65/UE, Directive RoHS 3 - Modifiant 2011/65/UE Annexe II 2015/863.

Le texte complet de la déclaration de conformité aux normes de l'UE est disponible à l'adresse Internet suivante : <https://www.horizonhobby.com/content/support-render-compliance>.

Plage de fréquences sans fil et puissance de sortie sans fil :
2402 – 2478 MHz
19.95dBm

NOTE DEEE :



L'étiquette de cet appareil respecte la directive européenne 2012/19/UE en matière de déchets des équipements électriques et électroniques (DEEE). Cette étiquette indique que ce produit ne doit pas être jeté avec les déchets ménagers, mais déposé dans une installation appropriée afin de permettre sa récupération et son

recyclage.

Fabricant officiel pour l'UE ::

Horizon Hobby, LLC
2904 Research Road
Champaign, IL 61822 USA

Importateur officiel pour l'UE :

Horizon Hobby, GmbH
Hanskampring 9
22885 Barsbüttel Germany

Australia/New Zealand:



E328



©2021 Horizon Hobby, LLC.

E-flite, Avian, Plug-N-Play, Bind-N-Fly, BNF, the BNF logo, DSM, DSM2, DSMX, Spektrum AirWare, EC5, IC5, AS3X, SAFE, the SAFE logo, ModelMatch, and the Horizon Hobby logo are trademarks or registered trademarks of Horizon Hobby, LLC.

The Spektrum trademark is used with permission of Bachmann Industries, Inc.

Futaba is a registered trademark of Futaba Denshi Kogyo Kabushiki Kaisha Corporation of Japan.

All other trademarks, service marks and logos are property of their respective owners. US 8,672,726. US 9,056,667. US 9,753,457. US 10,078,329. US 9,930,567. US 10,419,970 . US 10,849,013. Other patents pending.

<http://www.horizonhobby.com/>